



조달우수제품



성능인증제품



고효율기자재



ISO 9001



www.wri.go.kr



대한민국 대표 펌프!

dooch
두크펌프

60Hz

OSC (공장생산방식) 공법 기반

NDPS SERIES

건식 오·배수 패키지 시스템

DOOCH OSC SYSTEM



막힘 없고 위생적인 DOOCH OSC SYSTEM ‘건식 오·배수 패키지’



✓ 관리비용 최소화

- 오·배수탱크에 퇴적물이 생기지 않도록 바닥면적을 줄이고 하부배출형으로 설계
- 정기적인 탱크 청소비용이 들지 않으며 내화학성 및 내구성이 우수한 HDPE(고밀도 폴리에틸렌)재질 적용

✓ 막힘 없는 펌프성능

- 큰 이물질에도 막힘없는 성능이 검증된 가장 진보한 기술의 두크 오수 펌프(그라인더)를 적용
- 욕실에서 운전가능한 고성능 모터와 유입된 고형물을 분쇄하여 고착을 방지하고 배출시키는 그라인더 타입의 펌프

✓ 내구성이 우수한 재질/고성능 모터 적용

- 고강도 스테인리스강(Hi-Cr강) 커터 적용-그라인더 펌프 사용시
- 고성능 모터와 수력학적 구조로 운전비용 절감효과 탁월

※스마트 과부하 운전기능 (흡입막힘 방지기능)

펌프 운전중 임펠러 구속으로 펌프전류값 130~150% 과부하시 보호장치동작 : 역회전→정회전→역회전→정회전→역회전→정회전 3회 반복후 정상작동이 안되면 펌프가 정지되고 알람 송신

✓ 위생적인 정비 가능

- 펌프 분해절차가 쉽고 위생적이며 다양한 방법으로 펌프 내부 세척이 가능함

✓ OSC 공법을 통한 우수한 시공품질

- 공장에서 제작, 조립, 검사 및 시험을 거쳐 납품하므로 시공품질이 우수
- 완성품 형태로 납품되어 설치가 간편하여 현장작업 최소화 및 시공기간 단축으로 시공비용 최소화
- 표준화, 규격화를 통한 제조사 품질보증 용이
- 인입구 및 통기구 원터치 이음관 적용으로 배관설치 용이

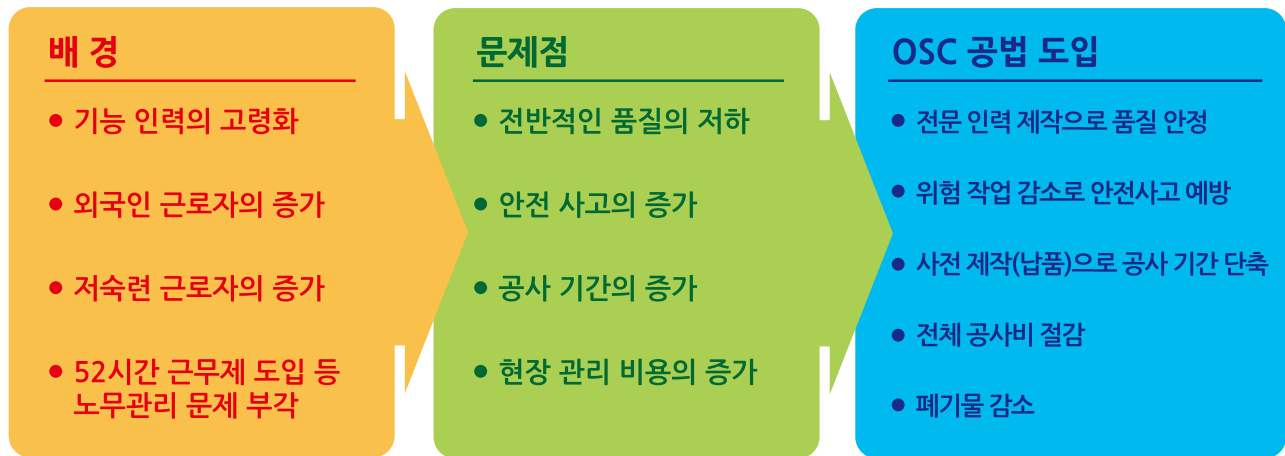
✓ 기타 특징점

- OSC 기반 시스템
- 내구성이 강한 HDPE(고밀도 폴리에틸렌) 오수탱크 (200L/350L/500L 선택 가능)
- 부유물과 퇴적물 배출이 용이한 완전배출형 탱크
- 오수 전용 플로트 스위치 적용 (부유물이 많은 조건에서도 자체 부력 상승)

OSC 공법이란?

탈현장생산시스템 (Off-Site-Construction)을 뜻하는 말로 기존의 현장 생산 시스템에서 벗어나 공장에서 생산된 모듈을 설치 현장에서는 간단한 조립과정만 거치기 때문에 용접, 절단 작업등 안전사고의 우려가 있는 공정을 최소화 할 수 있습니다. 현장의 작업이 감소하는 만큼 **기존 방식의 40%의 폐기물 발생량이 5%까지 감소**합니다.

OSC 도입 배경



경쟁사 건식 오배수 패키지 시스템 비교

구 분	dooch	A사	B사
펌프설치위치	외부	외부	외부
펌프연결방식	일체형	개별설치	개별설치
펌프형식	그라인더	볼텍스	볼텍스형식의 N임펠러
탱크용량	200~500L	400L/1,200L	800L
탱크재질	*HDPE (고밀도 폴리에틸렌)	PE (폴리에틸렌)	FRP (강화플라스틱)
제품사이즈	60% (500L)	100% (400L)	95% (800L)
납품방식	일체형 납품	현장조립	현장조립

*HDPE : 경도, 기계적 강도, 내열성이 우수하여 FRP, PE 보다 내구성이 좋음.

건식 오·배수 패키지 시스템

NDPS Series

오·배수 패키지 시스템이란?

오배수 패키지 시스템은 다가구 건물 또는 빌딩 지하 등 자연배수가 되지 않는 환경에서 집수정, 정화조 대체로 소형 경량화 시켜 만든 시스템으로 현장에 맞는 최적의 해결책을 제공합니다.

적용분야

자연배수가 되지 않는 다가구 빌딩, 주택, 아파트
주상복합, 오수처리장, 맨홀, 사육장등

형식표시



제품 특성표

탱크 (L)	200L		350L			500L				
동력 (kW)	1.5	2.2	1.5	2.2	3.7	1.5	2.2	3.7	5.5	7.5
제품 무게 (kg)	151	160	163	172	202	175	183	214	230	276
탱크재질	HDPE (고밀도 폴리에틸렌)									
흡입관경	DRF 100A (원터치 이음관)					DH 100A (원터치 이음관)				
토출관경	DN80 PN10									
통기부관경	DRF 50A (원터치 이음관)									
전원	3상 380V									
절연등급	F									
보호등급	IP68									
과열보호온도	135°C									
씰타입	DOUBLE MECHANICAL SEAL									
펌프재질	GC200									
임펠러재질	STS420J1 + 특수열처리									
그라인더재질	STS420J1 + 특수열처리									
컨트롤방식	플로트 스위치									

건식 오·배수 패키지 시스템

NDPS Series

구성요소



- ※ 펌프 내부 : 오수 토출구 전단에 체크 밸브 내장
- ※ 탱크 내부 : 오수 전용 플로트 스위치 장착
- ※ 압력 게이지는 공급 범위에서 제외됩니다.
- ※ 집수 탱크 외부에 펌프 설치되어 건식 상태 유지
- ※ 펌프 일체형 완전밀폐 탱크 (OSC 기반 시스템)

건식 오·배수 패키지 시스템

NDPS Series

컨트롤 박스



* 기본사양

외함타입	스탠드형(기본), 벽부형(선택)	
외함재질	PO 1.6T + 분체도장 (OPTION : STAINLESS STEEL)	
디스플레이	4.3" TFT LCD / KEY PAD	
제어대수	2대	
정격용량	1.5~3.7kW	5.5~7.5kW
플로트 스위치	3개	
입력전원	3Øx380V, 60Hz	
운전방식	교번운전	

* 주요기능

- 스마트 과부하 운전기능
- 누적 운전시간 교번기능
- 펌프 갈수 보호기능
- 판넬내부 온도, 습도 감지기능

※스마트 과부하 운전기능 (흡입막힘 방지기능)

펌프 운전중 임펠러 구속으로 펌프전류값 130~150% 과부하시 보호장치동작 : 역회전→정회전→역회전→정회전→역회전→정회전
3회 반복후 정상작동이 안되면 펌프가 정지되고 알람 송신

오수 패키지 구성품



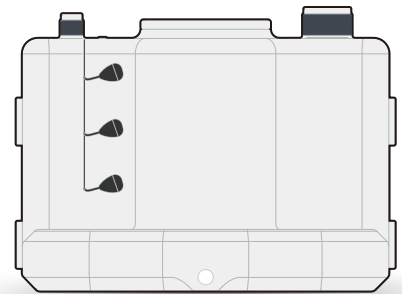
그라인더 타입의
오수용 펌프



Hi-Cr 재질의 임펠러
(STS 420J1)



Hi-Cr 재질의 그라인더
(STS 420J1)



HDPE 오수탱크 200~500L
(고밀도 폴리에틸렌)



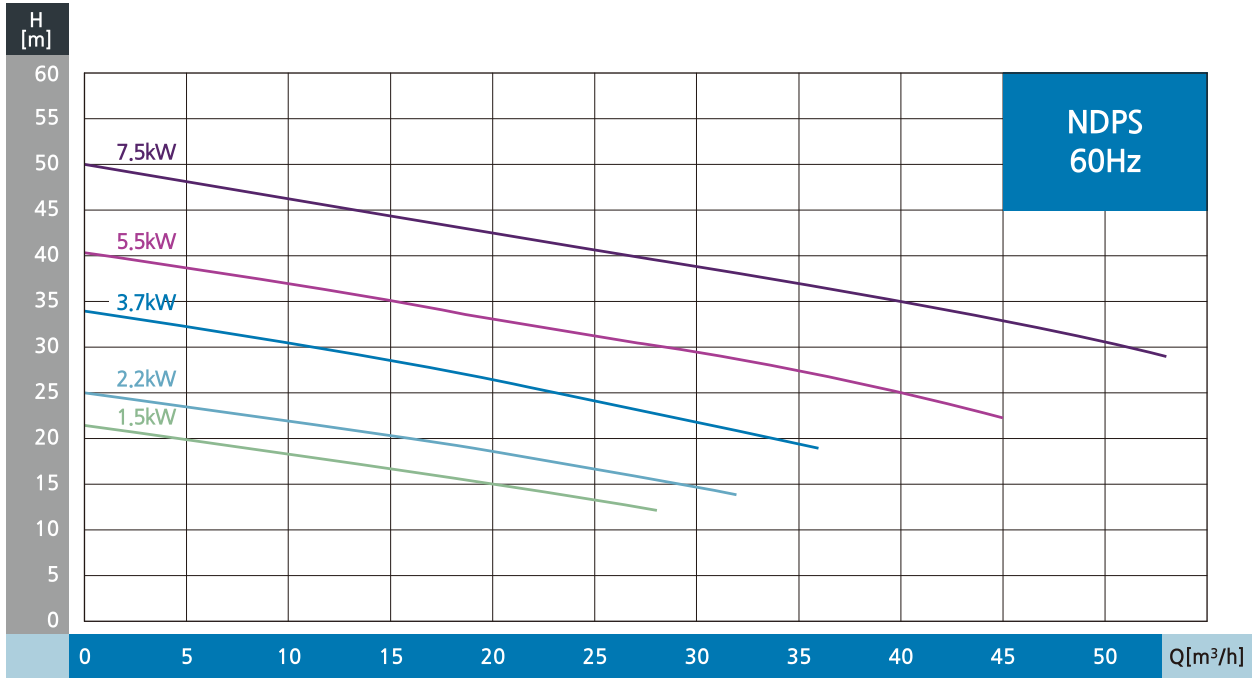
오수전용 플로트 스위치
(정밀 작동 가능)

- 오수전용 플로트 스위치 사용으로 인한 신뢰성 향상
- 무게추 사용으로 오작동 ZERO - 내부 에폭시 코팅
- 전선 이중물딩(EPDM) 처리 - KC, ENEC, DVE, UL 인증품 사용

건식 오·배수 패키지 시스템

NDPS Series

성능곡선도



제품 성능표

모델명	탱크용량	동력	정격사양		적정오수량 (LPM)
			유량		
			(m³/hr)	(m³/min)	
NDPS 200-NDG-1.5	200L	1.5kW	15	0.250	200
NDPS 200-NDG-2.2		2.2kW	18	0.300	
NDPS 350-NDG-1.5	350L	1.5kW	15	0.250	400
NDPS 350-NDG-2.2		2.2kW	18	0.300	
NDPS 350-NDG-3.7		3.7kW	30	0.500	
NDPS 500-NDG-1.5	500L	1.5kW	15	0.250	700
NDPS 500-NDG-2.2		2.2kW	18	0.300	
NDPS 500-NDG-3.7		3.7kW	30	0.500	
NDPS 500-NDG-5.5		5.5kW	35	0.583	
NDPS 500-NDG-7.5		7.5kW	49	0.817	

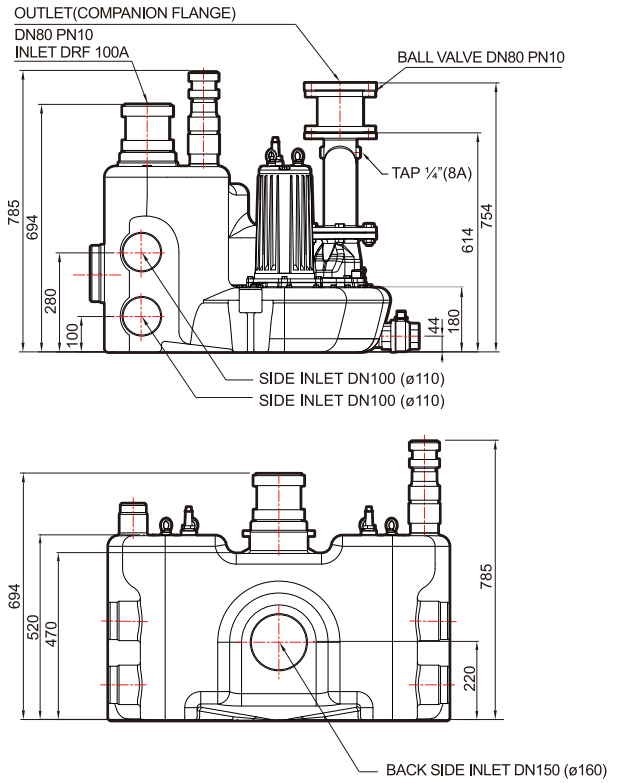
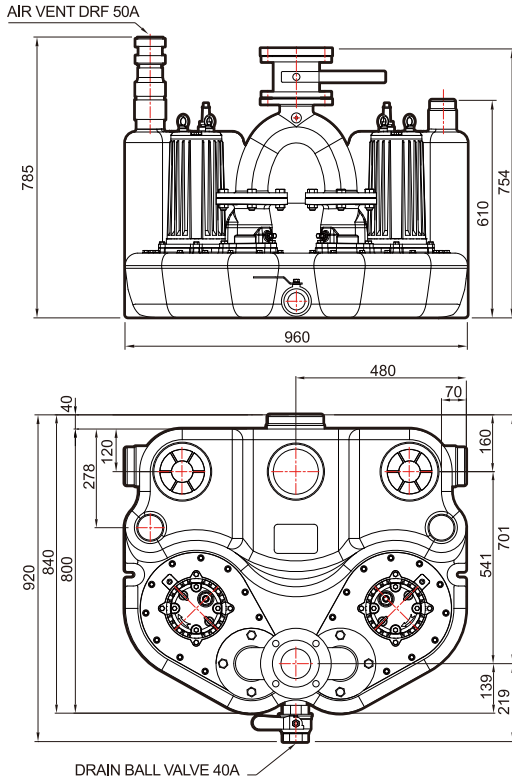
제품 선정방법

- ① 요구성능(유량, 양정)에 따라 펌프 선정
- ② 오수배출량(적정오수량)에 따라 탱크용량 선정

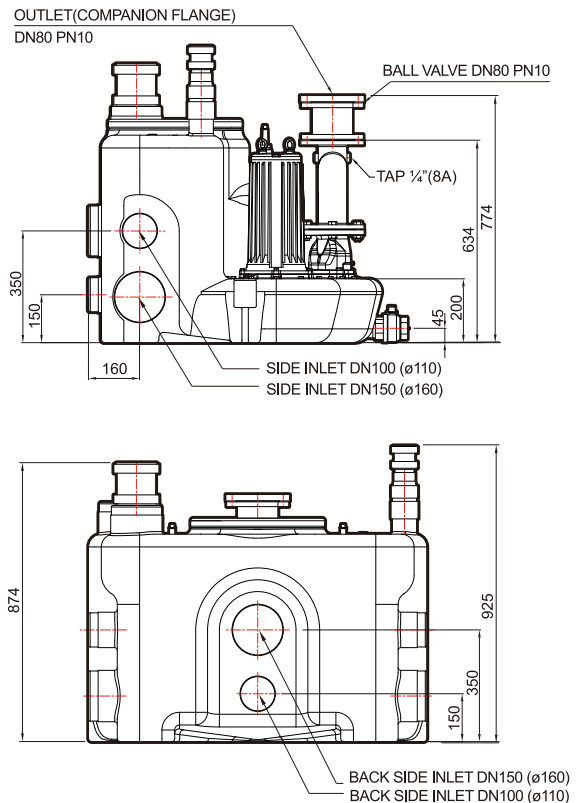
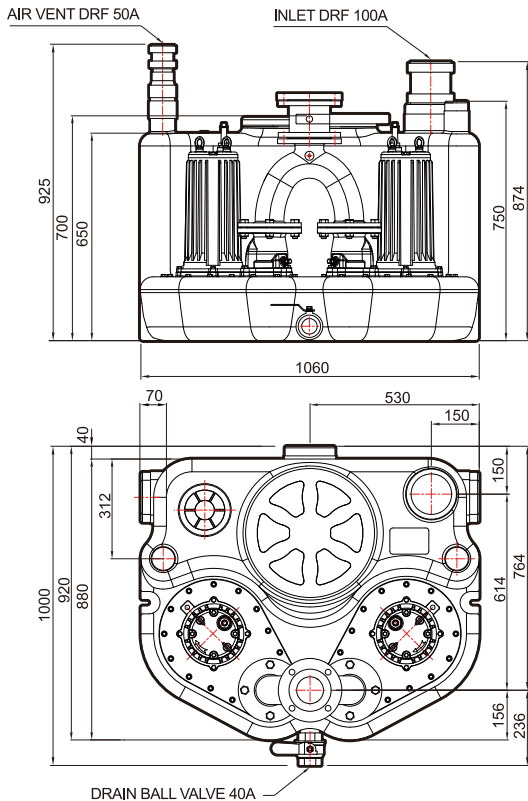
건식 오·배수 패키지 시스템 NDPS Series

외형도

NDPS 200 Series



NDPS 350 Series

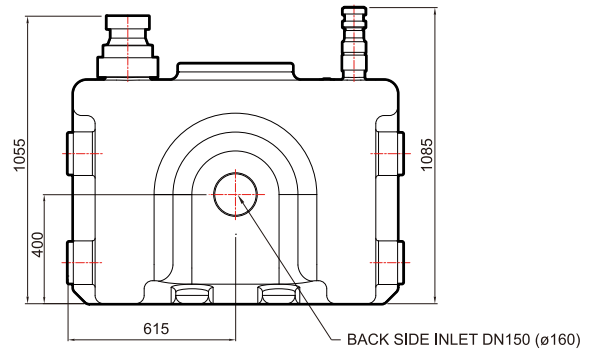
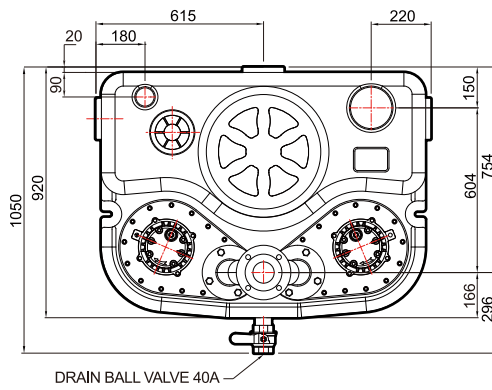
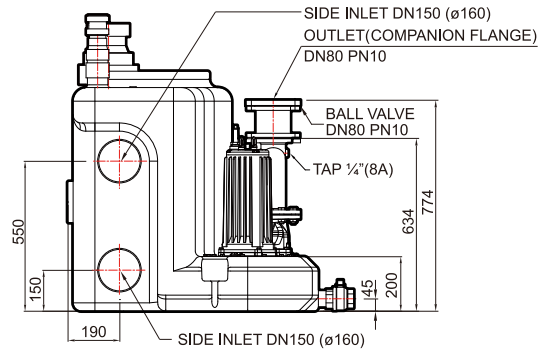
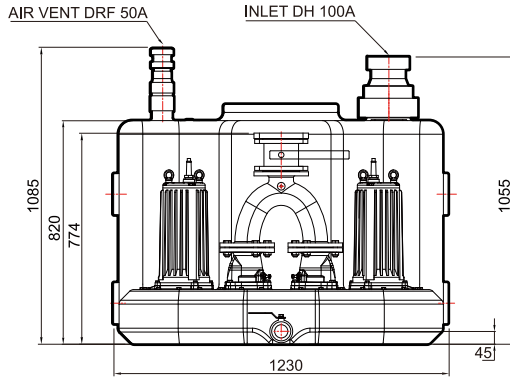


건식 오·배수 패키지 시스템

NDPS Series

외형도

NDPS 500 Series



DOOCH OSC SYSTEM
We always try to do best for you

dooch
두크펌프

주식회사 두크

글로벌 비즈니스 센터

경기도 군포시 엘에스로 162 (금정동 1-50) 우리타워 2~4층
TEL.: 031)831-1200(代) FAX.: 031)831-1240

화성공장

경기도 화성시 장안면 화곡로 332 (사곡리 295)
TEL.: 031)831-1200(代) FAX.: 031)831-1260

A/S 고객센터

1588-5993

홈페이지

www.doochpump.com