

60Hz

소방전용 펌프 종합 카탈로그

소방전용 입형다단 원심펌프 XRF Series
 OSC(공장생산방식)공법 기반 소방 패키지 시스템 FS Series
 소방전용 엔진펌프 XRFE Series

화재안전기준
최적화 제품
(NFSC)

주요 구성품
비철금속 적용
(스테인리스스틸)

OSC
기반시스템
(Off-Site-Construction)



아직도 **주철펌프**를 사용하고 계십니까?

우리는 하루가 멀다 하고 수많은 화재 사고를 뉴스를 통해 접하고 있습니다.
이런 화재사고들로 인해 우리의 가족, 이웃들이 생명에 위협을 받고, 사고 후 이어지는 물질적 고통에 허덕이고 있습니다.
소방펌프는 이런 수많은 화재 사건으로부터 우리의 재산과 가족의 안전을 지키는 최후의 보루입니다.
현재까지 사용되어 온 **주철 재질로 제작된 소방펌프는 부식과 고착**으로부터 자유로울 수 없으며, 위급 상황 발생 시
제 성능을 발휘할 수 없습니다. 이에, 두크 펌프는 국산 토종 브랜드의 자존심을 걸고 우리 가족의 안전, 재산을 보호하기
위하여 **부식과 고착이 발생하지 않는 스테인리스 재질의 소방전용 입형다단 펌프를 출시**합니다.
합리적 가격과 안전성을 갖춘 제품으로 두크는 위기에 닥친 우리 이웃의 안전을 지키는 일에 앞장서겠습니다.



소방 패키지 시스템

CONTENTS

목 차



소방펌프의 선정기준	4
소방전용 입형다단 원심펌프	5
소방 선정표	8
XRF 10 SERIES	12
XRF 15 SERIES	14
XRF 20 SERIES	16
XRF 32 SERIES	18
XRF 45 SERIES	20
XRF 64 SERIES	22
XRF 95 SERIES	24
XRF 125 SERIES	26
XRF 155 SERIES	28
XRF 185 SERIES	30
XRF 215 SERIES	32
XRF 255 SERIES	34
입형 / 횡형다단 원심펌프 - 충압펌프	36
소방 충압 펌프 선정표	36
XRF 5 SERIES	38
DHFT 4 SERIES	40
OSC 공법기반 소방 패키지 시스템	42
OSC 공법	44
인양 구조물을 적용한 반입 시스템	46
소방 선정표	48
외형도	55
입형다단 엔진펌프	67
소방 선정표	69



두크 본사 전경



상해 중한 두크 전경



후저우 중한 두크 2공장 전경

소방펌프의 선정기준

소방법 규정

소방펌프의 성능은 물의 과도한 압력 상승으로 인해 배관에 무리를 주지 않도록 소방펌프의 **체절 압력이 정격 토출압력의 140%**를 초과하지 아니하고, 여러개의 소화전을 동시다발적으로 사용하여 방수량이 증가한다 해도 수압이 감소하여 화재 진압을 실패하면 안 되므로 **정격 토출량의 150%로 운전 시의 압력이 정격 토출압력의 65% 이상**이 되어야 한다고 규정되어 있습니다.

화재안전기준(NFSC) 개정(안) 고시

2021년 1월 29일 [소방청고시 제2021-12호]

스프링클러설비의 화재안전기준(NFSC 103) 개정(안) 고시, 제5조 제1항 제17호 [신설]

2021년 4월 1일 [소방청고시 제2021-18호]

옥내소화전설비의 화재안전기준(NFSC 102) 개정(안) 고시, 제5조 제1항 제16호 [신설]

가압송수장치는 부식 등으로 인한 펌프의 고착을 방지할 수 있도록 다음 각 목의 기준에 적합한 것으로 할 것.

가. 임펠러는 청동 또는 스테인리스 등 부식에 강한 재질을 사용할 것.

나. 펌프 축은 스테인리스 등 부식에 강한 재질을 사용할 것.

※부칙 : 이 고시는 발령한 날부터 시행한다.

화재안전기준(NFSC 103) 규제의 필요성 (규제영향분석서)

1) 추진 배경 및 정부개입 필요성

스프링클러설비의 가압송수장치인 소방펌프의 부식으로 인한 고착을 방지하기 위해 펌프의 재질 기준 신설이 필요

2) 규제 목표

건축물에 설치된 스프링클러설비의 가압송수장치인 소방펌프 부식을 방지할 수 있는 재질 기준을 정하여 화재 발생 시 신속한 진압으로 다수의 인명피해 예방 및 연소확대 방지

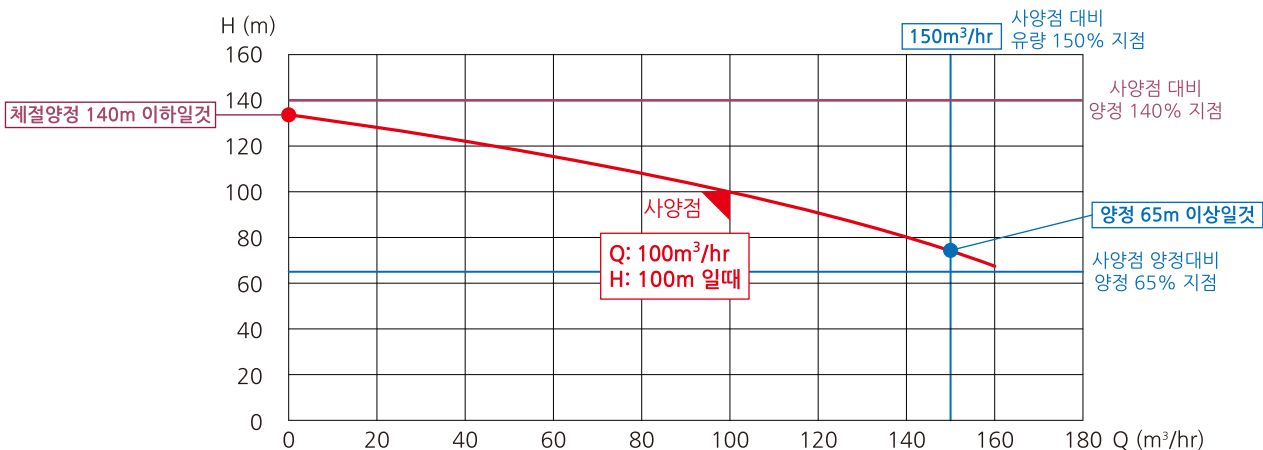
3) 규제 내용

가압송수장치의 주펌프는 부식 등으로 인한 펌프의 고착을 방지할 수 있도록 임펠러는 청동 또는 스테인리스 등으로, 펌프 축은 스테인리스 등 부식에 강한 재질을 사용하도록 해당 규정 신설

***화재예방, 소방시설 설치·유지 및 안전관리에 관한 법률 <대통령령 제 30704호, 시행일 : 2020. 6. 9.>**

제53조 (과태료) ① 다음 각 호의 어느 하나에 해당하는 자에게는 300만원 이하의 과태료를 부과한다. <신설 2016. 1. 27., 2020. 6. 9.>
1. 제9조제1항 전단의 화재안전기준을 위반하여 소방시설을 설치 또는 유지·관리한 자

소방펌프 선정기준



Key Point

1. 사양점의 유량과 양정을 만족할 것.
2. 체절양정은 사양점 양정의 140% 이하일 것.
3. 사양점 유량 150% 지점에서의 양정은 사양점 양정대비 65% 이상일 것.

XRF Series - 소방전용 입형다단 원심펌프



XRF 시리즈는 비자흡식 입형 다단 원심펌프입니다.

소방펌프 선정 시 고양정, 소~대유량 구간에 전반적 사용이 가능하며, 효율이 높아 주물펌프 대비 동력이 감소됩니다.



설치 면적이 작아 기존 방식의 소방펌프 보다 **탁월한 공간절약**이 (기존 소방 펌프 대비 약 80% 공간 절약) 가능합니다.



실린더, 축, 임펠러, 디퓨저를 비롯한 주요 구성품에 **스테인리스 재질**이 적용되어 **고착과 부식에 의한 위험이 없습니다.**



흡·토출구의 구경이 같고 일직선상에 위치하는 인라인 구조로 **배관 설치 작업이 간편**합니다.



유지 보수가 간편한 **카트리지 타입의 메카니컬 씬**이 **표준 사양**으로 장착되어 **소음, 진동이 적고 우수한 내구성**을 유지합니다.



내진 베이스(OPTION) 장착으로 별도의 **방진가대가 필요하지 않습니다.**

부식 및 고착에 강한 스테인리스 스틸 부속품

XRF 시리즈는 임펠러, 디퓨저, 축, 실린더 등 대부분의 부속품이 **부식 및 고착에 강한 스테인리스 스틸**로 제작되어 **화재안전기준관련 신규 개정 고시**안에 가장 적합한 제품입니다.

또한 전제품 유지 보수가 간편한 카트리지 타입의 메카니컬 씬 장착으로 **소음, 진동이 적으며 우수한 내구성**을 유지합니다.



스테인리스 재질의 임펠러
(레이저 용접 적용)



스테인리스 재질의 디퓨저
(레이저 용접 적용)



스테인리스 재질의 실린더



전제품 카트리지 타입의 메카니컬 씬 적용



스테인리스 재질의 축

소방전용 입형다단 원심펌프 XRF SERIES

펌프구조

XRF 시리즈는 비자흡식 입형 다단 원심펌프입니다. 펌프의 흡입과 토출 구경이 같고 일직선상에 위치하는 인라인 구조로 설계되어 배관 설치 작업이 용이합니다. 펌프의 샤프트와 IEC 표준품의 모터 샤프트는 분할형 커플링으로 견고히 연결되어 있고 유지 보수가 간편한 카트리지형 메카니컬 씬이 모든 펌프에 장착되어 있습니다.

표준사양

유량 범위 : 최대 400m³/hr
모터 동력 : 1.5~225kW
허용 유체 온도 : -15~+120℃
운전 주위 온도 : 최대 40℃



표시형식

XRF **64** - **3** - **1 A**
① ② ③ ④

- ① 펌프 타입 : 소방전용 입형다단 원심펌프
- ② 공칭유량(m³/h)
- ③ 총 임펠러 단수
- ④ 소방조건 적용 임펠러(A~D)

모터사양

IEC-표준 농형 삼상 전동기
모터형식 : TEFC
보호등급 : IP54~55
전원사양 : 7.5kW 이하 - 삼상 220/380V
11kW 이상 - 삼상 380V
(표준전압 변경은 옵션사항)

사용 유체

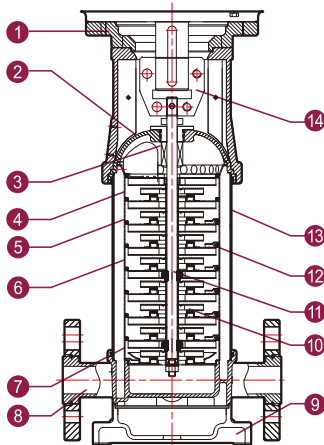
취급 액체에는 음용수, 냉난방수, 응축수 등 고형 입자나 섬유질 성분이 없고, 폭발의 위험성이 없으며, 점도가 높지 않고 펌프 재질에 화학적으로 손상을 주지 않는 액체여야 합니다. 취급 액체가 부식성이 강한 경우, 스테인리스 스틸에서는 부식을 방지하는 산화 피막이 파괴될 가능성이 있으므로 주의해야 합니다.

적용분야

- 소방 시스템
- 스프링클러
- 급수 및 가압설비
- 세척시스템
- 수처리 시스템
- 산업용 순환 펌프
- 보일러 급수 시스템
- 냉방 및 공조 시스템
- 제조공정 설비

제품 구조

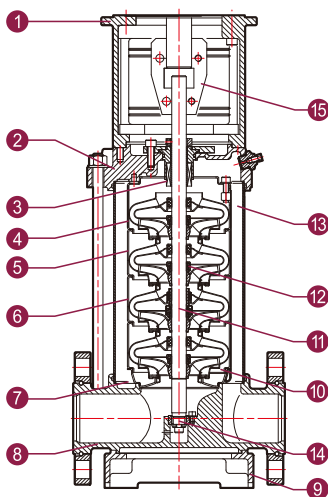
XRF 5, 10, 15, 20



NO.	구성요소	재질	EN/DIN	AISI/ASTM
1	모터 브라켓	GCD450	EN-GJS-450	A536-65-45
2	펌프헤드	GC250	EN-GJS-250C	A48-CL35
3	메카니컬 씬	SIC/CARBON/VITON		
4	탑디퓨저	STS304	EN10088 1,4301	A240-304
5	디퓨저	STS304	EN10088 1,4301	A240-304
6	서포트 디퓨저	STS304	EN10088 1,4301	A240-304
7	인듀서	STS304	EN10088 1,4301	A240-304
8	펌프케이싱	GC250	EN-GJS-250C	A48-CL35
9	베이스플레이트	GC250	EN-GJS-250C	A48-CL35
10	임펠라	STS304	EN10088 1,4301	A240-304
11	샤프트	STS304	EN10088 1,4301	A276-304
12	임펠라 슬리브	STS304	EN10088 1,4301	A240-304
13	실린더	STS304	EN10088 1,4301	A240-304
14	커플링	GCD450	EN-GJS-450	A536-65-45
	고무부품	EPDM		

* 중간플랜지 재질: GC250

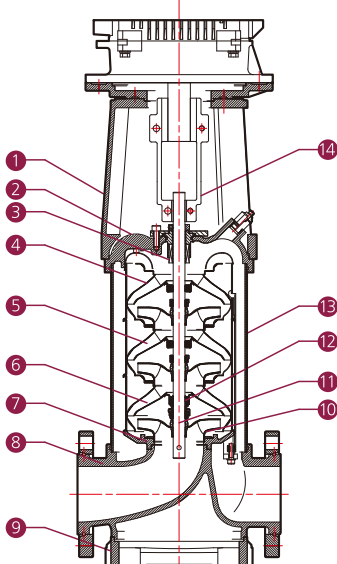
XRF 32, 45, 64



NO.	구성요소	재질	EN/DIN	AISI/ASTM
1	모터 브라켓	GCD450	EN-GJS-450	A536-65-45
2	펌프헤드	GC250	EN-GJS-250C	A48-CL35
3	메카니컬 씬	SIC/CARBON/VITON		
4	탑 디퓨저	STS304	EN10088 1,4301	A240-304
5	서포트 디퓨저	STS304	EN10088 1,4301	A240-304
6	디퓨저	STS304	EN10088 1,4301	A240-304
7	인듀서	STS304	EN10088 1,4301	A240-304
8	펌프케이싱	GC250	EN-GJS-250C	A48-CL35
9	베이스 플레이트	GC250	EN-GJS-250C	A48-CL35
10	임펠라	STS304	EN10088 1,4301	A240-304
11	샤프트	STS304	EN10088 1,4301	A276-304
12	중간베어링	Tungsten carbide		
13	실린더	STS304	EN10088 1,4301	A240-304
14	하부베어링	Tungsten carbide		
15	커플링	GCD450	EN-GJS-450	A536-65-45
	고무부품	EPDM		

* 중간플랜지 재질: GC250

XRF 95, 125, 155, 185, 215, 255



NO.	구성요소	재질	EN/DIN	AISI/ASTM
1	모터 브라켓	GCD500	EN-GJS-500	A536-70-50
2	펌프헤드	GCD500	EN-GJS-500-7C	A536-70-50-05
3	메카니컬 씬	SIC/CARBON/VITON		
4	탑디퓨저	STS304	EN10088 1,4301	A240-304
5	서포트 디퓨저	STS304	EN10088 1,4301	A240-304
6	디퓨저	STS304	EN10088 1,4301	A240-304
7	인듀서	STS304	EN10088 1,4301	A240-304
8	펌프케이싱	GCD500	EN-GJS-500-7C	A536-70-50-05
9	베이스 플레이트	GCD500	EN-GJS-500	A536-70-50
10	임펠라	STS304	EN10088 1,4301	A240-304
11	샤프트	STS304/STS329	EN10088 1,4301	A276-304
12	중간베어링	Tungsten carbide		
13	실린더	STS304	EN10088 1,4301	A240-304
14	커플링	GCD450	EN-GJS-450	A536-65-45
	고무부품	EPDM		

* 중간플랜지 재질: GC250/GCD500

입형다단 원심펌프 - 소방 선정표

XRF SERIES

H (m)	140%	XRF10 (7.8~10.2m³/hr)			XRF15 (15.6~18m³/hr)		XRF20 (21~22.8m³/hr)		XRF32 (22.8~31.2m³/hr)	
	65%									
215	301 139.8	10-17 11	10-17 11	10-17 11	15-12 18.5	15-12 18.5			32-9 30	32-9 30
210	294 136.5									
205	287 133.3								32-8 22	32-8 22
200	280 130	10-14 11								
195	273 126.8		10-14 11							
190	266 123.5			10-14 11	15-10 15		20-10 18.5			
185	259 120.3					15-10 15	20-10 18.5			
180	252 117								32-7 18.5	32-7 18.5
175	245 113.8									
170	238 110.5	10-12 7.5					20-9 15		32-7-2 18.5	32-7-2 18.5
165	231 107.3		10-12 7.5				20-9 15			
160	224 104			10-12 7.5						
155	217 100.8									
150	210 97.5				15-8 11		20-8 15		32-6 18.5	32-6 18.5
145	203 94.3					15-8 11	20-8 15		32-6-1 15	32-6-1 15
140	196 91	10-10 5.5							32-6-2 15	32-6-2 15
135	189 87.8		10-10 5.5							
130	182 84.5			10-10 5.5	15-7 11		20-7 11			
125	175 81.3	10-9 5.5	10-9 5.5			15-7 11	20-7 11		32-5 15	32-5 15
120	168 78			10-9 5.5						
115	161 74.8	10-8 5.5								
110	154 71.5		10-8 5.5				20-6 11	20-6 11		
105	147 68.3			10-8 5.5	15-6A 7.5					
100	140 65					15-6A 7.5			32-4 11	32-4 11
95	133 61.8	10-7 3.7	10-7 3.7				20-5 11			
90	126 58.5			10-7 3.7			20-5 11			
85	119 55.3				15-5 7.5	15-5 7.5				
80	112 52	10-6 3.7	10-6 3.7						32-4-2 11	32-4-2 11
75	105 48.8			10-6 3.7			20-4 7.5	20-4 7.5	32-3-1 7.5	32-3 11
70	98 45.5	10-5 3.7			15-4 5.5					32-3-1 7.5
65	91 42.3		10-5 3.7	10-5 3.7		15-4 5.5			32-3-3 7.5	32-3-3 7.5
60	84 39						20-4A 7.5	20-4A 7.5		
55	77 35.8	10-4 2.2	10-4 2.2	10-4 2.2	15-4A 5.5	15-4A 5.5	20-3 5.5	20-3 5.5		
50	70 32.5				15-3 3.7	15-3 3.7			32-2 5.5	32-2 5.5
45	63 29.3						20-3A 5.5	20-3A 5.5		
40	56 26	10-3 2.2	10-3 2.2	10-3 2.2	15-3A 3.7	15-3A 3.7	20-3B 5.5	32-2-1 5.5	32-2-1 5.5	32-2-1 5.5
35	49 22.8	10-3A 1.5	10-3A 1.5	10-3A 1.5	15-2 3.7	15-2 3.7	20-2 3.7	32-2-2A 3.7	32-2-2A 3.7	32-2-2A 3.7
30	42 19.5									
Q (m³/min)	100%	0.13	0.15	0.17	0.26	0.3	0.35	0.38	0.39	0.4
	150%	0.195	0.225	0.255	0.39	0.45	0.525	0.57	0.585	0.6

※ 선정표 확인 방법

1) H는 양정(m)이며, Q는 유량(m³/min)입니다. 2) 양정의 상단은 정격양정의 140%, 하단은 65%입니다. 3) 표안의 내용 표기는

펌프 모델
동력(kW)

입니다.

입형다단 원심펌프 - 소방 선정표

XRF SERIES



		XRF45 (31.2~48m³/hr)				XRF64 (42~63.6m³/hr)				140%	H
										65%	(m)
32-9 30	32-9 30	45-7 37	45-7 37	45-7 37	45-7 37				95-5 75	301 139.8	215
										294 136.5	210
		45-6 37				64-6-2 45				287 133.3	205
32-8 22							64-6-2 45	64-6-2 45	95-5-1 55	280 130	200
			45-6 37						64-6-2 45	273 126.8	195
	32-8 22	45-6-3 30		45-6 37	45-6 37					266 123.5	190
			45-6-3 30			64-5 45	64-5 45			259 120.3	185
				45-6-3 30				64-5 45	64-5 45	252 117	180
32-7 18.5										245 113.8	175
		45-5 30								238 110.5	170
32-7-2 18.5	32-7 22		45-5 30		45-6-3 30	64-5-2 37				231 107.3	165
				45-5 30			64-5-2 37	64-5-2 37		224 104	160
	32-7-2 18.5				45-5 30				64-5-2 37	217 100.8	155
										210 97.5	150
32-6 18.5						64-4 37	64-4 37	64-4 37		203 94.3	145
32-6-1 15	32-6 18.5								64-4 37	196 91	140
32-6-2 15		45-4 22				64-4-1A 30	64-4-1A 30			189 87.8	135
	32-6-2 15		45-4 22	45-5-2 30	45-5-2 30			64-4-1A 30		182 84.5	130
				45-4 22	45-4 22	64-4-2 30	64-4-2 30		64-4-2 30	175 81.3	125
32-5 15	32-5 15	45-4-3 18.5						64-4-2 30		168 78	120
			45-4-3 18.5							161 74.8	115
				45-4-3 18.5						154 71.5	110
	32-5-2 15				45-4-3 18.5	64-3 30	64-3 30	64-3 30		147 68.3	105
32-4 11		45-3 18.5							64-3 30	140 65	100
	32-4 11	45-3-1 15	45-3 18.5	45-3 18.5		64-3-1A 22	64-3-1A 22	64-3-1A 22	64-3-1 30	133 61.8	95
			45-3-1 15	45-3-1 15	45-3 18.5	64-3-2 22	64-3-2 22	64-3-2 22	64-3-1A 22	126 58.5	90
						64-3-3 18.5			64-3-2 22	119 55.3	85
32-4-2 11	32-4-2 11	45-3-2 15	45-3-2 15	45-3-2 15	45-3-2 15		64-3-3 18.5	64-3-3 18.5		112 52	80
32-3 11									64-3-3 18.5	105 48.8	75
	32-3 11	45-2 11	45-3-3A 15	45-3-3A 15	45-3-3A 15	64-2 18.5	64-2 18.5	64-2 18.5		98 45.5	70
32-3-3 7.5			45-2 11	45-2 11		64-2-1 15			64-2 18.5	91 42.3	65
	32-3-3 7.5				45-2 11		64-2-1 15	64-2-1 15	64-2-1 15	84 39	60
	45-2-2A 7.5									77 35.8	55
32-2 5.5		45-2-2A 7.5	45-2-2A 7.5	45-2-2 11	45-2-2 11	64-2-2A 11	64-2-2A 11	64-2-2 15	64-2-2 15	70 32.5	50
	32-2 5.5	45-2-2B 7.5		64-2-2A 11	64-2-2A 11			64-2-2A 11		63 29.3	45
32-2-1 5.5	32-2-1 5.5		45-2-2B 7.5	64-2-2B 11	64-2-2B 11	64-2-2B 11	64-2-2B 11	64-2-2B 11	95-1 15	56 26	40
32-2-2A 3.7	45-1 5.5	45-1 5.5	64-1 7.5	64-1 7.5	64-1 7.5	64-1 11	64-1 11	64-1 11	64-1 11	49 22.8	35
			45-1 5.5	45-1 5.5	45-1 5.5	64-1A 7.5	64-1A 7.5	64-1A 7.5	64-1A 7.5	42 19.5	30
0.45	0.52	0.6	0.7	0.75	0.8	0.9	0.96	1	1.06	100%	Q
0.675	0.78	0.9	1.05	1.125	1.2	1.35	1.44	1.5	1.59	150%	(m³/min)

입형다단 원심펌프 - 소방 선정표

XRF SERIES

H (m)	140%	XRF95 (63.6~96m³/hr)					XRF125 (87~120m³/hr)				XRF155(111~156m³/hr)	
	65%											
215	301 139.8	95-6 75	95-6 75	95-6 75	95-6 75	95-6 75	125-5 90	125-5 90	125-5 90	125-5 90	155-5-2 110	155-5-2 110
210	294 136.5											
205	287 133.3	95-5 75										
200	280 130	95-5-1 55	95-5 75	95-5 75	95-5 75							
195	273 126.8					95-5 75	125-5-2 75	125-5-2 75				
190	266 123.5	95-5-2 55							125-5-2 75	125-5-2 75	155-4 90	155-4 90
185	259 120.3		95-5-2 55								155-4-1 90	
180	252 117			95-5-2 55	95-5-2 55		125-4 75	125-4 75	125-4 75			155-4-1 90
175	245 113.8					95-5-2 55				125-4 75		
170	238 110.5											
165	231 107.3	95-4 55										
160	224 104	95-4-1 55	95-4 55	95-4 55							155-4-3 75	
155	217 100.8				95-4 55	95-4 55						
150	210 97.5		95-4-1 55	95-4-1 55	95-4-1 55		125-4-2A 55	125-4-2A 55				
145	203 94.3	95-4-2 45				95-4-1 55			125-4-2A 55			155-4-3 75
140	196 91		95-4-2 45				125-4-3 55	125-4-3 55	125-4-3 55		155-3 75	155-3 75
135	189 87.8	95-4-3 37		95-4-2 45	95-4-2 45		125-3 55	125-3 55	125-3 55	125-4-3 55		
130	182 84.5									125-3 55		
125	175 81.3	95-3 37	95-4-3 37			95-4-2 45						
120	168 78		95-3 37	95-3 37	95-3 37	95-4-2 45						
115	161 74.8	95-3-1 37	95-3A 37	95-3A 37	95-3A 37	95-3 37	125-3-1 45	125-3-1 45	125-3-1 45		155-3-1 75	155-3-1 75
110	154 71.5		95-3-1 37	95-3-1 37	95-3-1 37	95-3-1 37	125-3-2 45	125-3-2 45	125-3-2 45		155-3-3 55	
105	147 68.3	95-3-2 30								125-3-1 45		155-3-2 75
100	140 65		95-3-2 30	95-3-2 30						125-3-2 45	155-2 55	
95	133 61.8				95-3-2 30						155-2A 45	155-2 55
90	126 58.5					95-3-1A 37	125-3-3 37	125-3-3 37				155-2A 45
85	119 55.3					125-2 37	125-2 37	125-2 37	125-2 37	125-2 37	155-2-1 45	
80	112 52	95-2 30	95-2 30	95-2 30	95-2 30	125-2-1 30						155-2-1 45
75	105 48.8	95-2-1 22				95-2 30	125-2-1 30	125-2-1 30	125-2-1 30	125-2-1 30	155-2-2 37	
70	98 45.5		95-2-1 22									155-2-1A 45
65	91 42.3			95-2-1 22	95-2-1 22	125-2-2 22						155-2-2 37
60	84 39	95-2-2 18.5	95-2-2 18.5				125-2-2 22	125-2-1A 30	125-2-1A 30	125-2-1A 30	155-2-2A 37	185-1 37
55	77 35.8	95-2-2A 15		95-2-1A 22	95-2-1A 22			125-2-2 22	125-2-2 22		155-2-2B 30	
50	70 32.5			95-2-2 18.5	95-2-2 18.5	125-2-2B 22	125-2-2A 22	125-2-2A 22		155-1 30	155-1 30	185-1-1 30
45	63 29.3		95-2-2A 15	125-1 18.5	125-1 18.5	125-1 18.5	125-2-2B 22	125-2-2B 22	155-1A 22	155-1A 22	155-1A 22	155-1 30
40	56 26	95-1 15	95-1 15	95-1 15	95-1 15	125-1A 15	125-1 18.5	125-1 18.5	125-1 18.5	155-1-1 18.5		155-1A 22
35	49 22.8	95-1A 11	95-1A 11	95-1A 11		95-1 15	125-1A 15	125-1A 15	125-1A 15	155-1-1A 15	155-1-1 18.5	185-1-1C 18.5
30	42 19.5				95-1A 11	125-1-1A 11	125-1-1A 11	125-1-1A 11	155-1-1A 15		185-1-1C 18.5	
Q (m³/min)	100%	1.2	1.4	1.45	1.5	1.6	1.73	1.8	1.86	2.0	2.25	2.4
	150%	1.8	2.1	2.175	2.25	2.4	2.595	2.7	2.79	3.0	3.375	3.6

※ 선정표 확인 방법

1) H는 양정(m)이며, Q는 유량(m³/min)입니다. 2) 양정의 상단은 정격양정의 140%, 하단은 65%입니다. 3) 표안의 내용 표기는

펌프 모델 동력(kW)입니다.

입형다단 원심펌프 - 소방 선정표

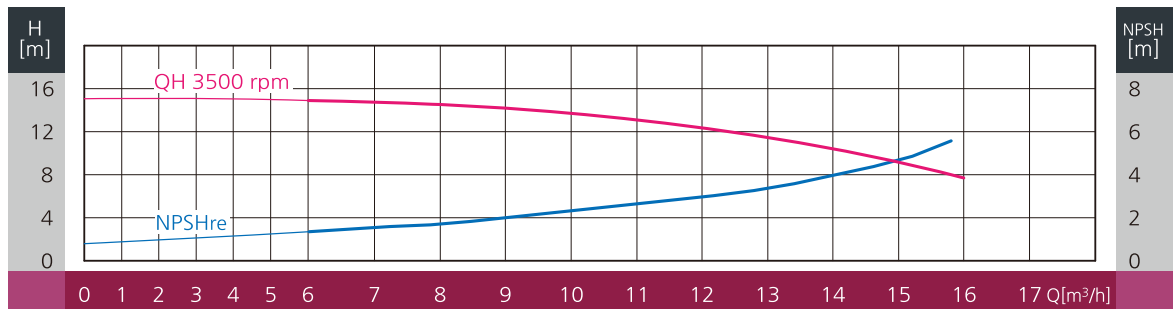
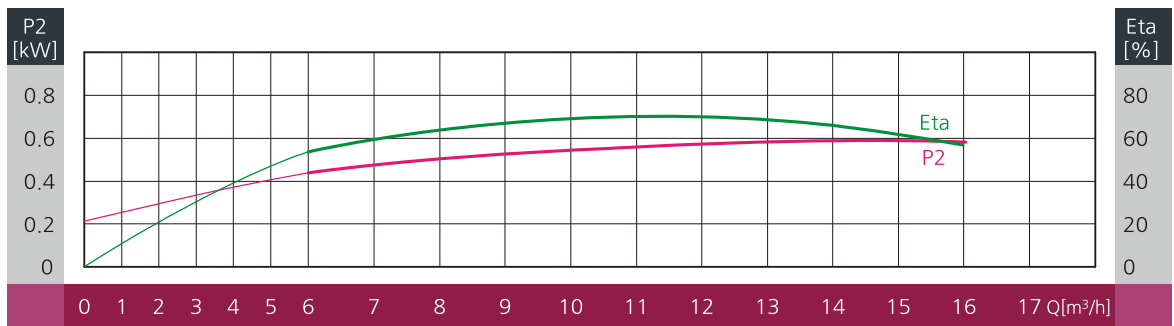
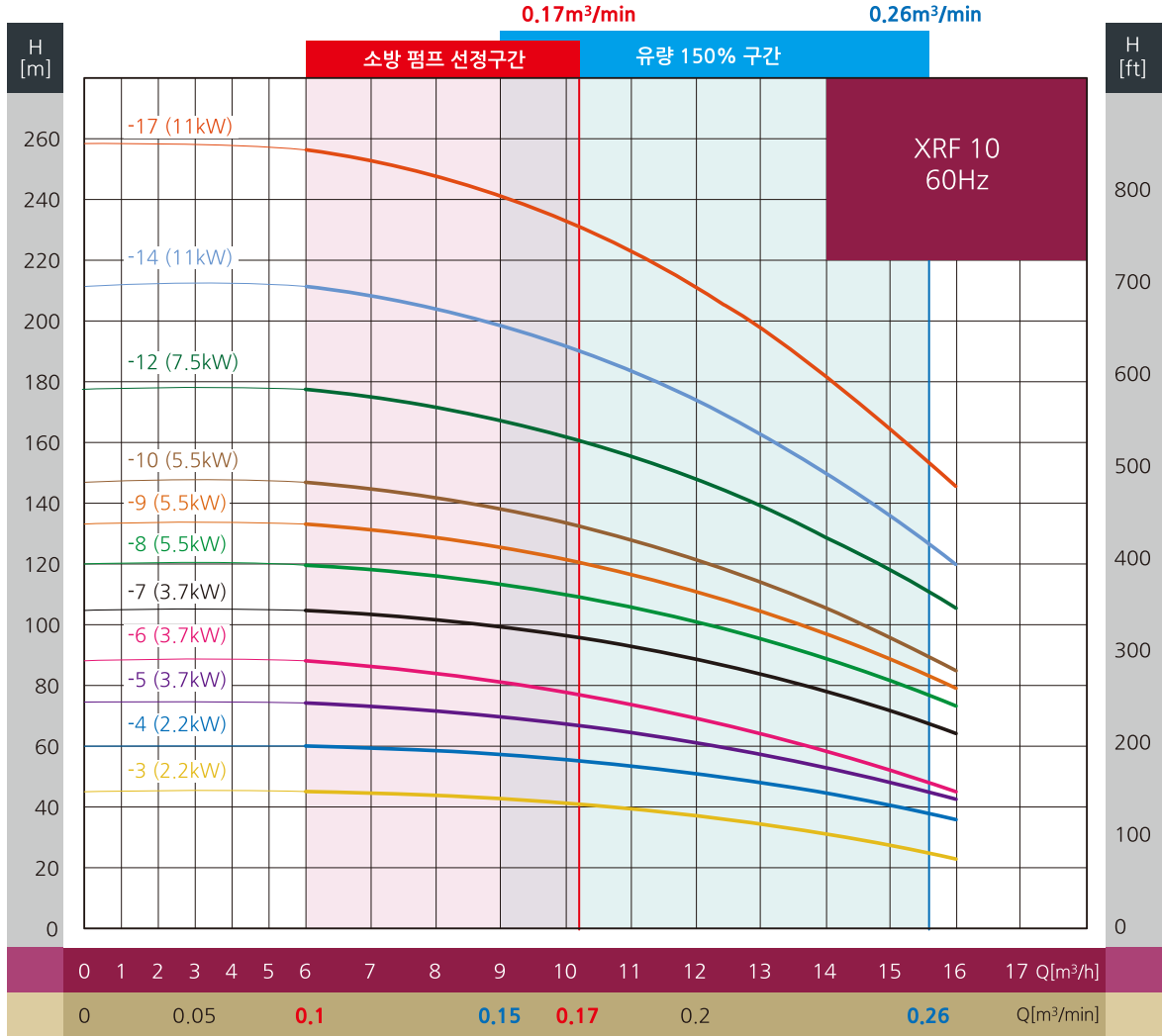
XRF SERIES



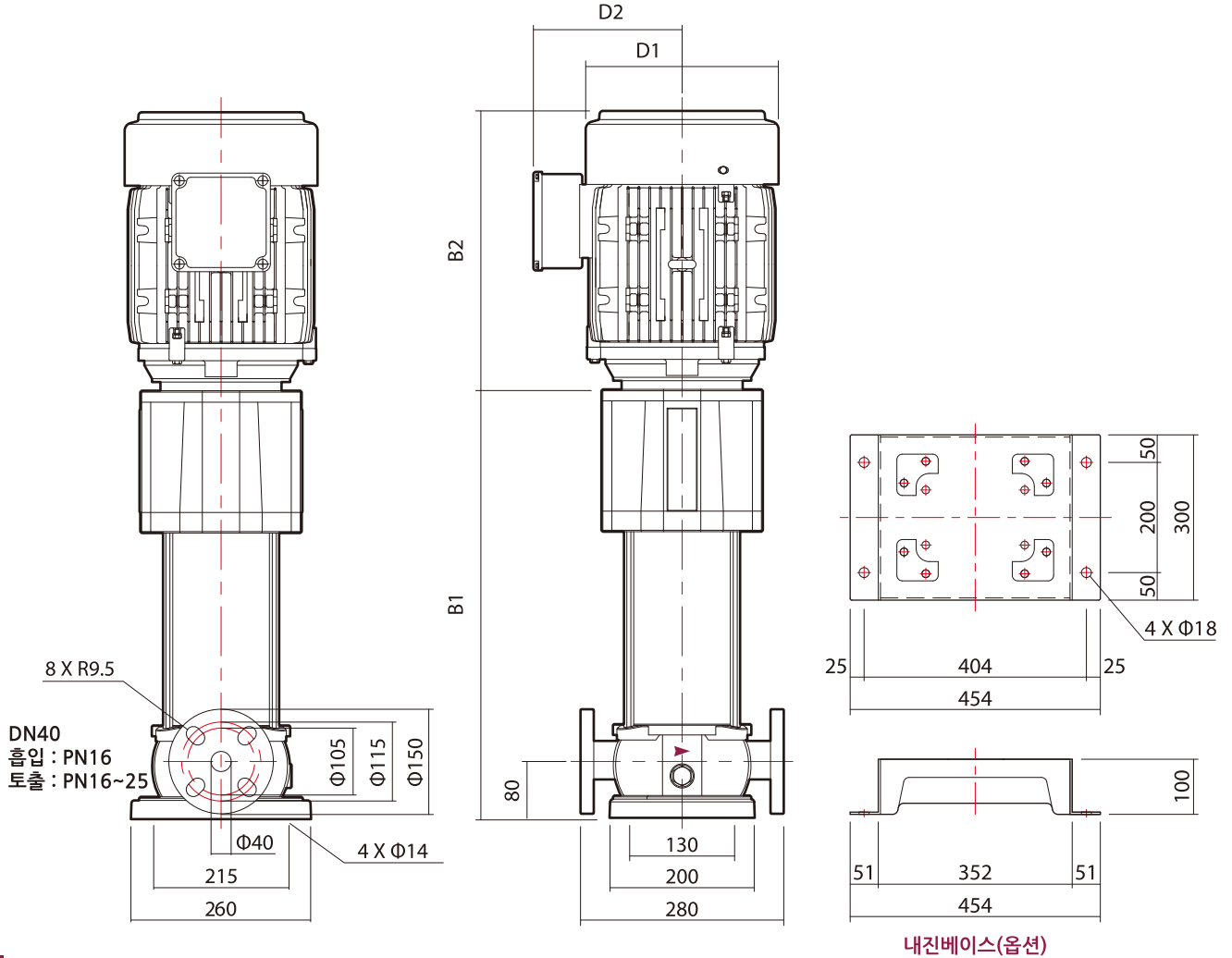
XRF185 (135~192m³/hr)				XRF215 (162~216m³/hr)			XRF255 (180~264m³/hr)				140%	H
											65%	(m)
185-4-2 132	185-4-2 132	185-4-2 132	185-4-2 132	215-4-2A 160	215-4-2A 160	215-4-2A 160	255-4-2 200	255-4-2 200	255-4-2 200	255-4-1 225	301 139.8	215
				215-3 160						255-4-2 200	294 136.5	210
185-4-4 132					215-3 160	215-3 160	255-3 200	255-3 200			287 133.3	205
185-4-4A 110	185-4-4 132	185-4-4 132							255-3 200	255-3 200	280 130	200
	185-4-4A 110	185-4-4A 110	185-4-4 132								273 126.8	195
							255-3-1 160				266 123.5	190
			185-4-4A 110	215-3-1A 132				255-3-1 160	255-3-1 160		259 120.3	185
185-3 110					215-3-1A 132						252 117	180
	185-3 110	185-3 110				215-3-1A 132	255-3-2 160				245 113.8	175
			185-3 110	215-3-2 132				255-3-2 160		255-3-1 160	238 110.5	170
					215-3-2 132		255-3-2A 132				231 107.3	165
185-3-2 90	185-3-2 90			215-3-2A 110							224 104	160
		185-3-2 90	185-3-2 90		215-3-2A 110	215-3-2 132	255-3-3 132		255-3-2 160		217 100.8	155
185-3-3 90	185-3-3 90	185-3-3 90			215-3-2A 110			255-3-3 132		255-3-2 160	210 97.5	150
				185-3-2 90							203 94.3	145
185-3-3A 75	185-3-3A 75				215-2 110						196 91	140
		185-3-3A 75	185-3-3 90			215-2 110	255-2 132	255-2 132	255-2 132	255-2 132	189 87.8	135
				185-3-3 90			255-2A 110	255-2A 110			182 84.5	130
									255-2A 110		175 81.3	125
185-2 75	185-2 75		185-3-3A 75	215-2-1 90			255-2-1 110	255-2-1 110			168 78	120
		185-2 75	185-2 75		215-2-1 90	215-2-1 90			255-2-1 110	255-2-1 110	161 74.8	115
185-2-1 75	185-2-1 75			185-2 75							154 71.5	110
					215-2-1A 75		255-2-2 90				147 68.3	105
185-2-2 55	185-2-2 55	185-2-2 55			215-2-1A 75						140 65	100
			185-2-1 75	185-2-1 75			255-2-2 90	255-2-1A 110	255-2-1A 110		133 61.8	95
155-2 55			185-2-2 55		255-2-2C 75	255-2-2B 75	255-2-2B 75		255-2-2 90		126 58.5	90
				185-2-2 55				255-2-2A 90			119 55.3	85
185-2-2C 45	185-2-2C 45	185-2-2A 55	185-2-2A 55	185-2-2A 55		255-2-2C 75		255-2-2B 75			112 52	80
		185-2-2C 45	185-2-2B 55	215-2-2A 55			255-2-2C 75				105 48.8	75
			215-1 55	215-1 55	215-1 55	215-1 55	255-1 75				98 45.5	70
185-2-2D 45	185-2-2D 45	185-2-2D 45						255-1 75	255-1 75	255-1 75	91 42.3	65
185-1 37	185-1 37	185-1 37	215-1A 45	215-1A 45	215-1A 45		255-1A 55	255-1A 55	255-1A 55		84 39	60
			185-1 37		215-1A 45		255-1B 55	255-1B 55			77 35.8	55
185-1-1 30	185-1-1 30	185-1-1 30		185-1 37			255-1-1 45		255-1B 55		70 32.5	50
			185-1-1 30	215-1-1 37	215-1-1 37	255-1-1 45		255-1-1 45	255-1-1 45		63 29.3	45
185-1-1B 22	185-1-1A 30	185-1-1A 30	185-1-1A 30	215-1-1A 30	255-1-1A 37	255-1-1A 37	255-1-1A 37				56 26	40
	185-1-1B 22	185-1-1B 22	215-1-1B 30	255-1-1B 30	255-1-1B 30	255-1-1B 30					49 22.8	35
185-1-1C 18.5	215-1-1C 18.5	215-1-1C 18.5	255-1-1C 30	255-1-1C 30							42 19.5	30
2.6	2.7	2.8	3.0	3.2	3.4	3.6	3.8	4	4.2	4.4	100%	Q
3.9	4.05	4.2	4.5	4.8	5.1	5.4	5.7	6	6.3	6.6	150%	(m³/min)

입형다단 원심펌프 XRF 10 SERIES

성능곡선도



외형도



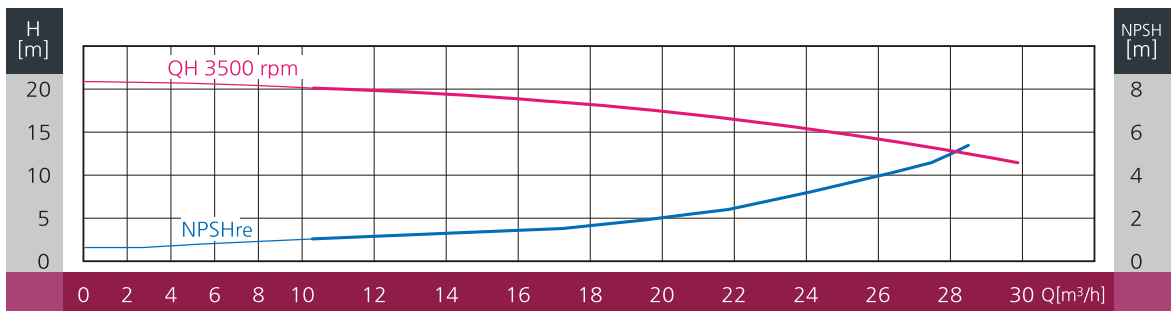
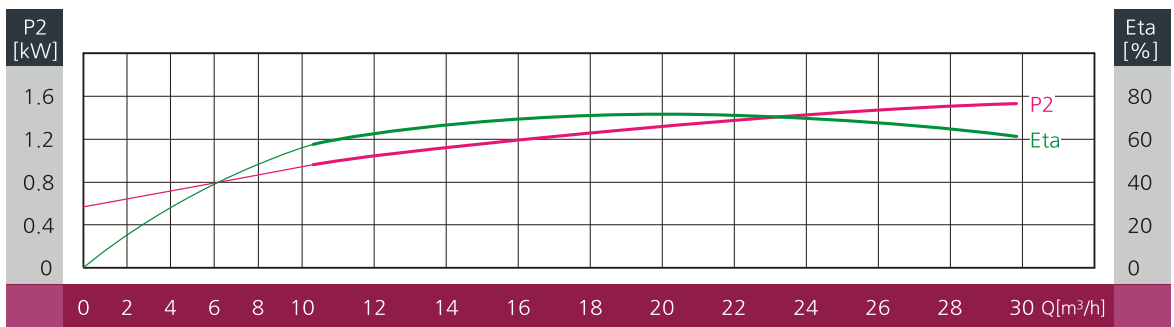
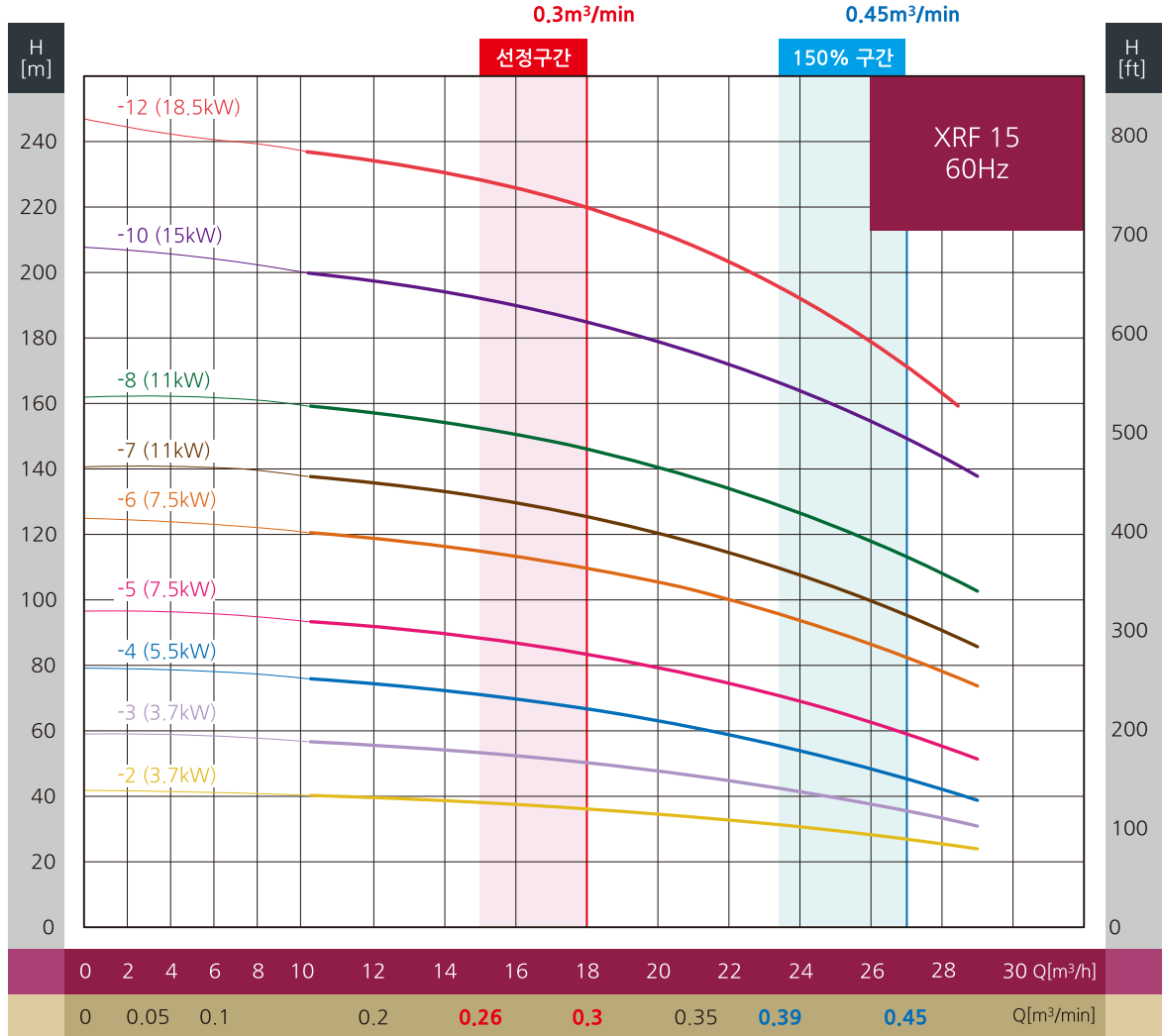
외형치수

모 델	성 격		외 형 치 수 (mm)					총 량 (kg)
	kW	HP	B1	B2	B1+B2	D1	D2	
XRF 10-3A	1.5	2	463	330	793	195	160	44
XRF 10-3	2.2	3	463	330	793	195	160	44
XRF 10-4	2.2	3	493	330	823	195	160	45
XRF 10-5	3.7	5	523	405	928	240	188	53
XRF 10-6	3.7	5	553	405	958	240	188	62
XRF 10-7	3.7	5	584	405	989	240	188	66
XRF 10-8	5.5	7.5	633	410	1043	250	210	86
XRF 10-9	5.5	7.5	663	410	1073	250	210	87
XRF 10-10	5.5	7.5	693	410	1103	250	210	88
XRF 10-12	7.5	10	753	410	1163	250	210	100
XRF 10-14	11	15	843	528	1371	330	315	144
XRF 10-17	11	15	933	528	1461	330	315	148

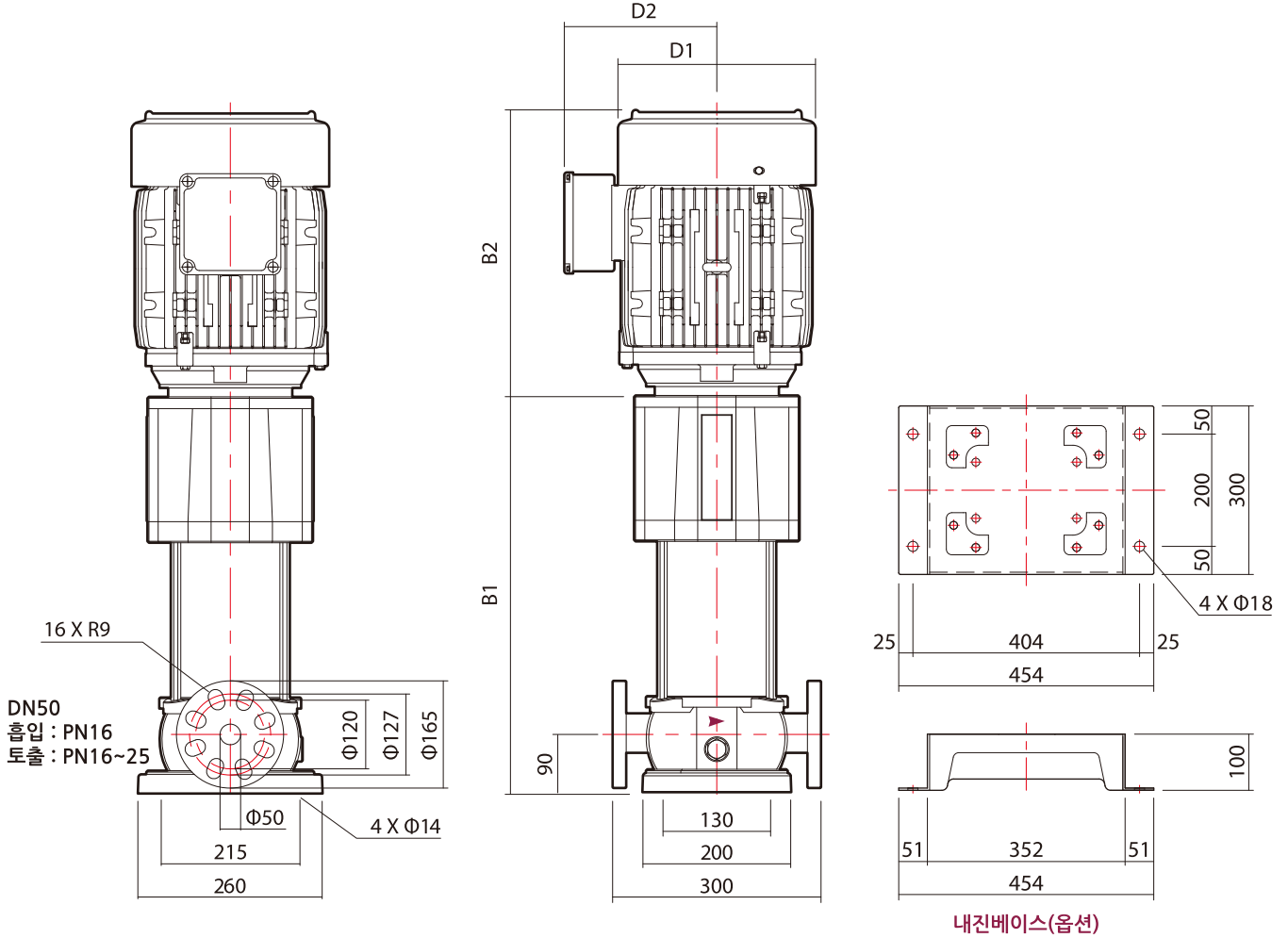
* 표기된 총량은 모터와 펌프중량이 합산된 자료입니다.

입형다단 원심펌프 XRF 15 SERIES

성능곡선도



외형도



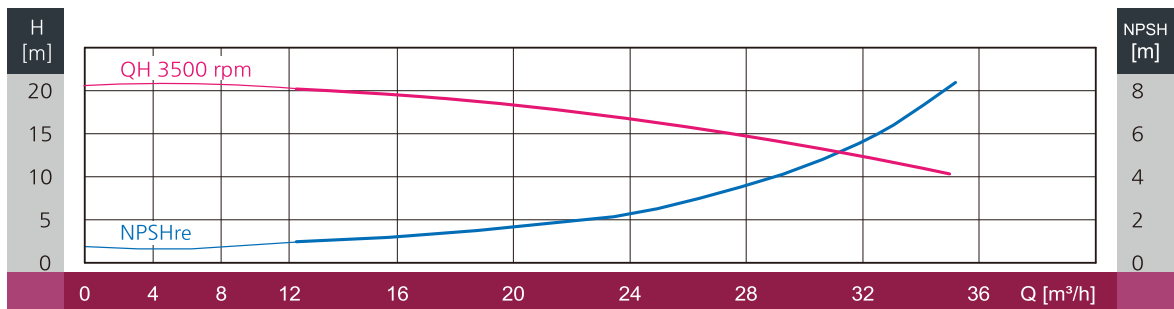
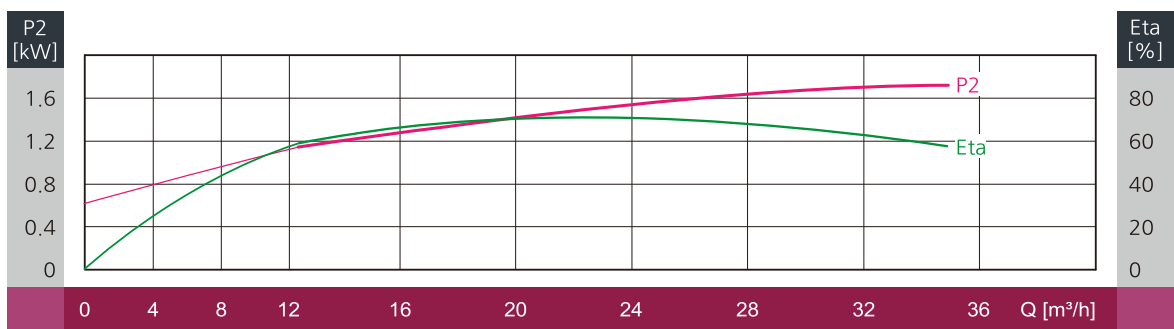
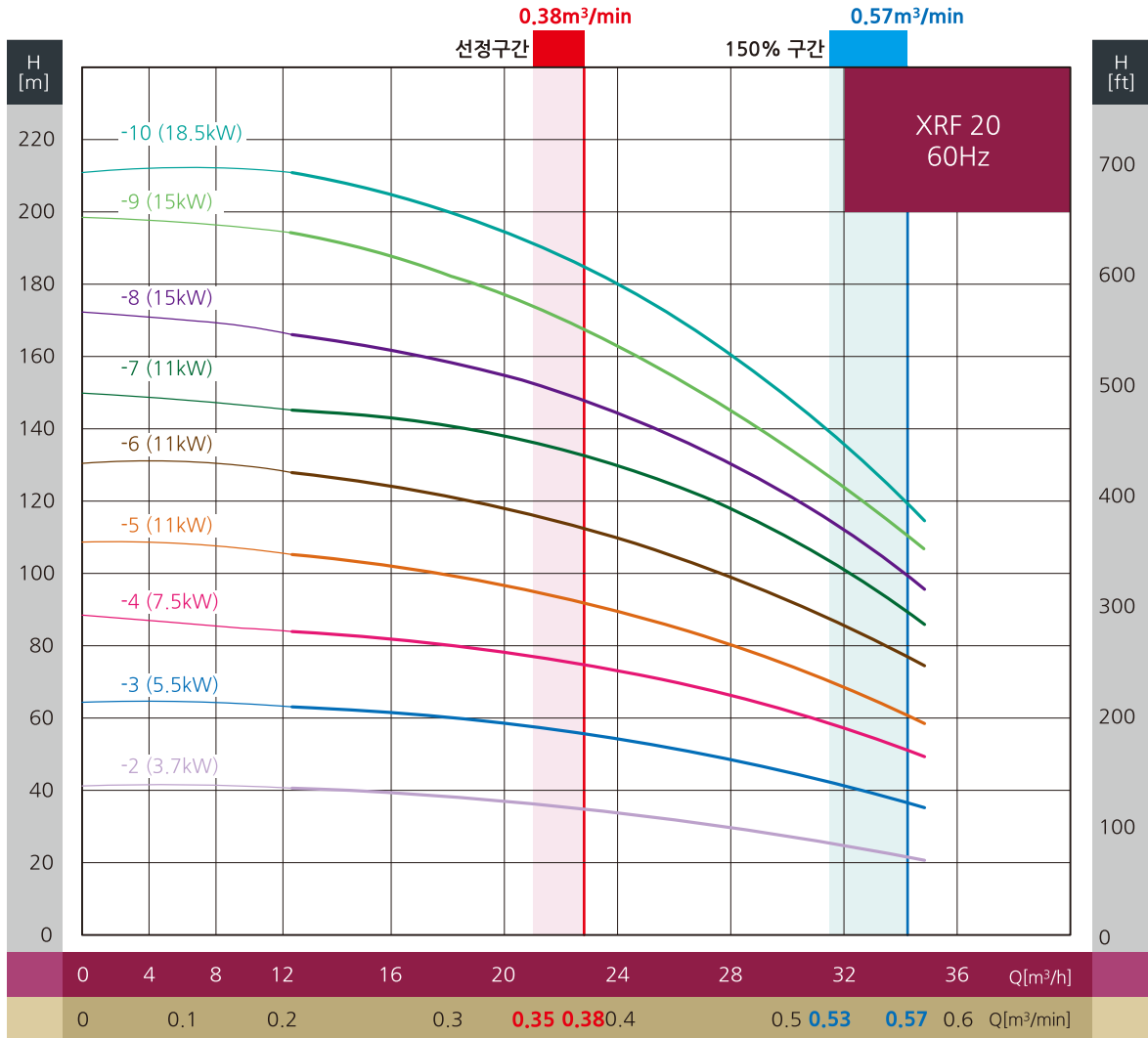
외형치수

모 델	공 력		외형 치수 (mm)					중 량 (kg)
	kW	HP	B1	B2	B1+B2	D1	D2	
XRF 15-2	3.7	5	478	405	883	240	188	63
XRF 15-3A	3.7	5	523	405	928	240	188	64
XRF 15-3	3.7	5	523	405	928	240	188	64
XRF 15-4A	5.5	7.5	588	410	998	250	210	86
XRF 15-4	5.5	7.5	588	410	998	250	210	86
XRF 15-5	7.5	10	633	410	1043	250	210	90
XRF 15-6A	7.5	10	678	410	1088	250	210	100
XRF 15-7	11	15	753	528	1281	330	315	145
XRF 15-8	11	15	798	528	1326	330	315	146
XRF 15-10	15	20	888	528	1416	330	315	148
XRF 15-12	18.5	25	978	558	1536	330	315	176

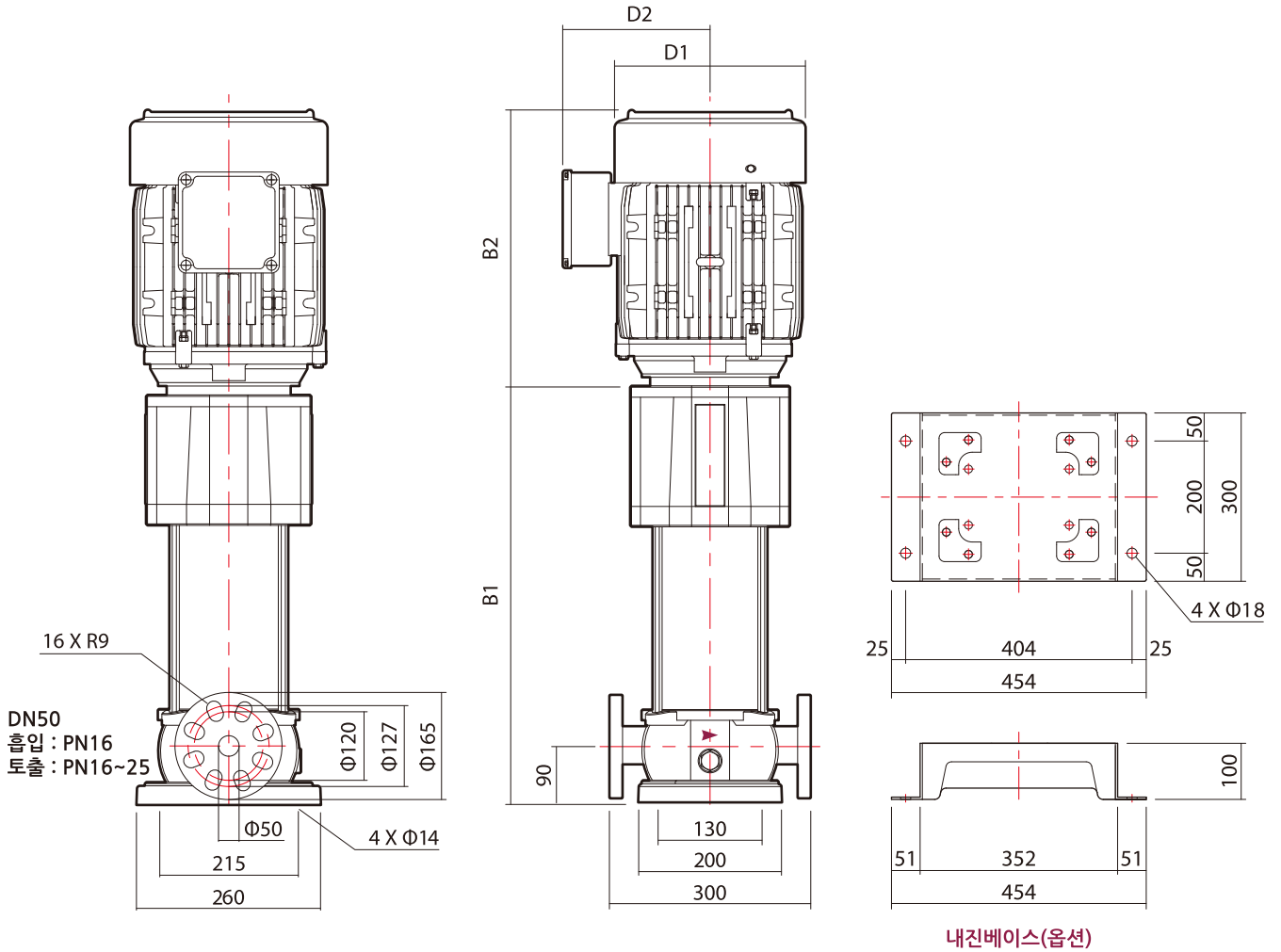
* 표기된 중량은 모터와 펌프중량이 합산된 자료입니다.

입형다단 원심펌프 XRF 20 SERIES

성능곡선도



외형도



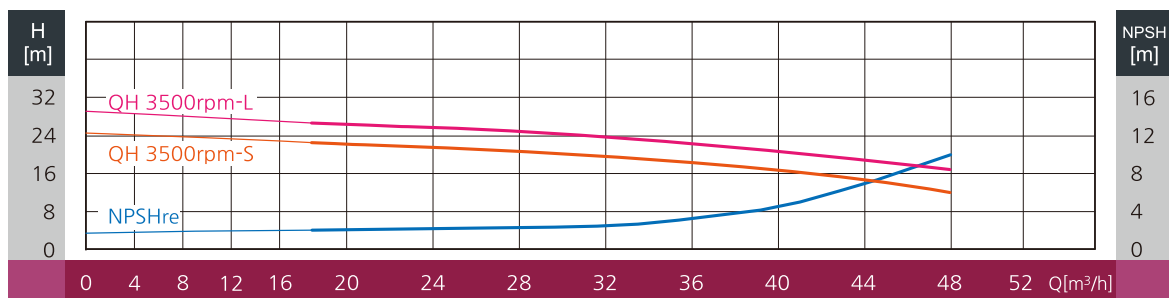
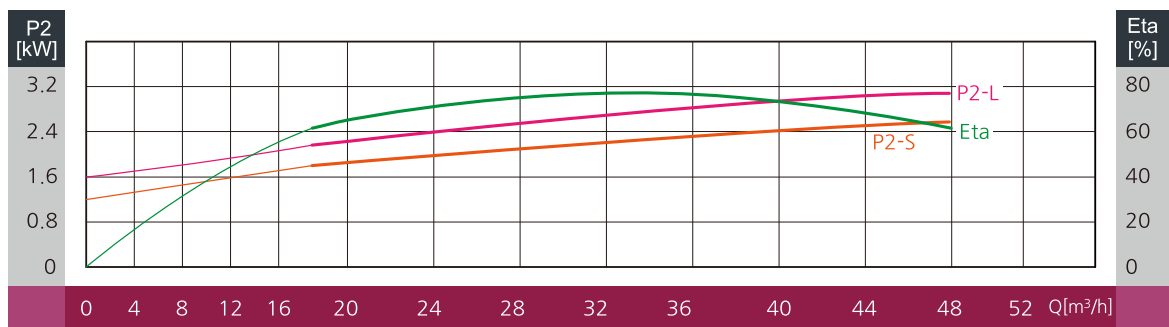
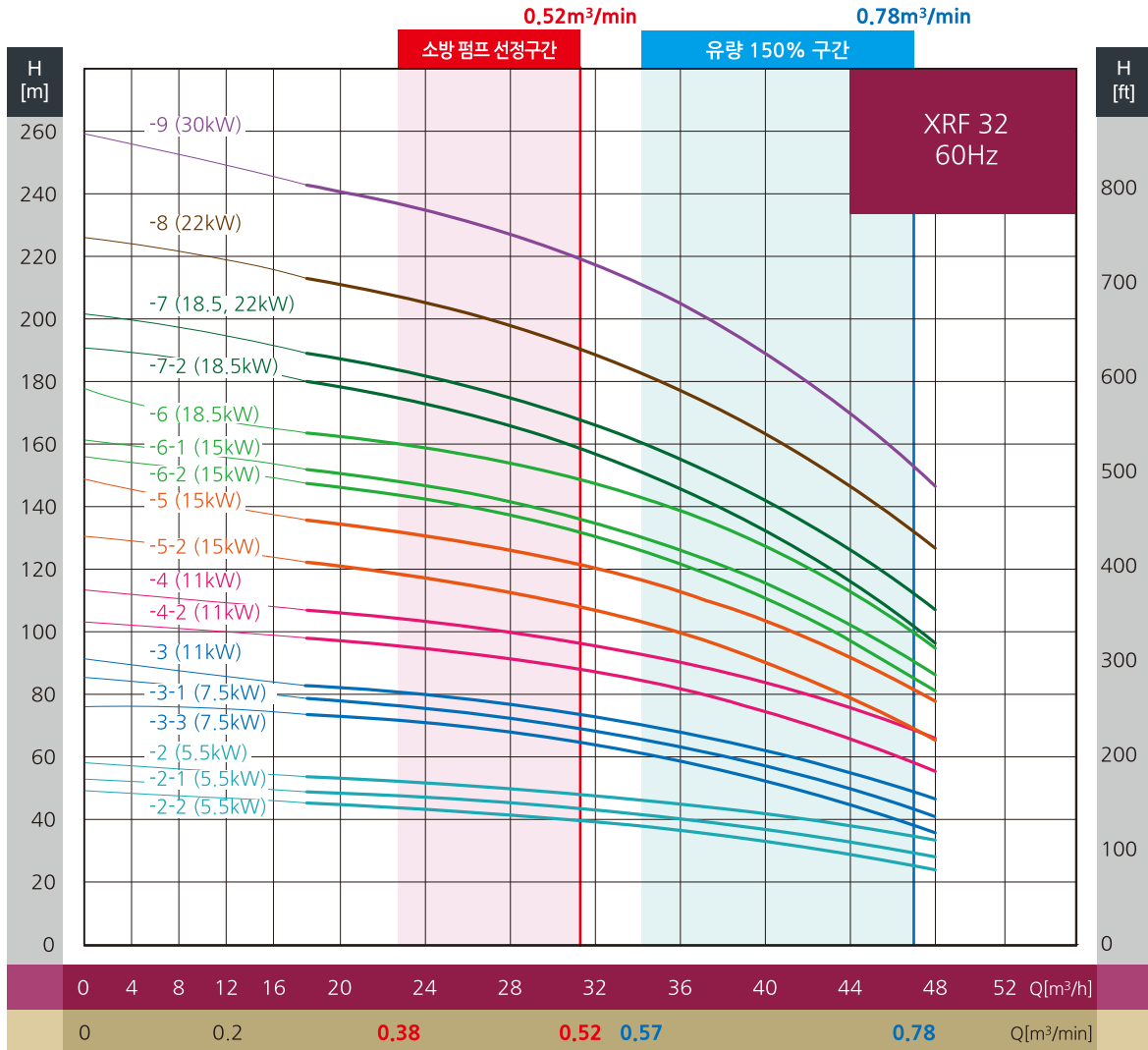
외형치수

모 델	마 력		외형 치수 (mm)					중 량 (kg)
	kW	HP	B1	B2	B1+B2	D1	D2	
XRF 20-2	3.7	5	478	405	883	240	188	60
XRF 20-3B	5.5	7.5	543	410	953	250	210	86
XRF 20-3A	5.5	7.5	543	410	953	250	210	86
XRF 20-3	5.5	7.5	543	410	953	250	210	86
XRF 20-4A	7.5	10	588	410	998	250	210	90
XRF 20-4	7.5	10	588	410	998	250	210	90
XRF 20-5	11	15	663	528	1191	330	315	145
XRF 20-6	11	15	708	528	1236	330	315	147
XRF 20-7	11	15	753	528	1281	330	315	149
XRF 20-8	15	20	798	528	1326	330	315	157
XRF 20-9	15	20	843	528	1371	330	315	159
XRF 20-10	18.5	25	888	558	1446	330	315	175

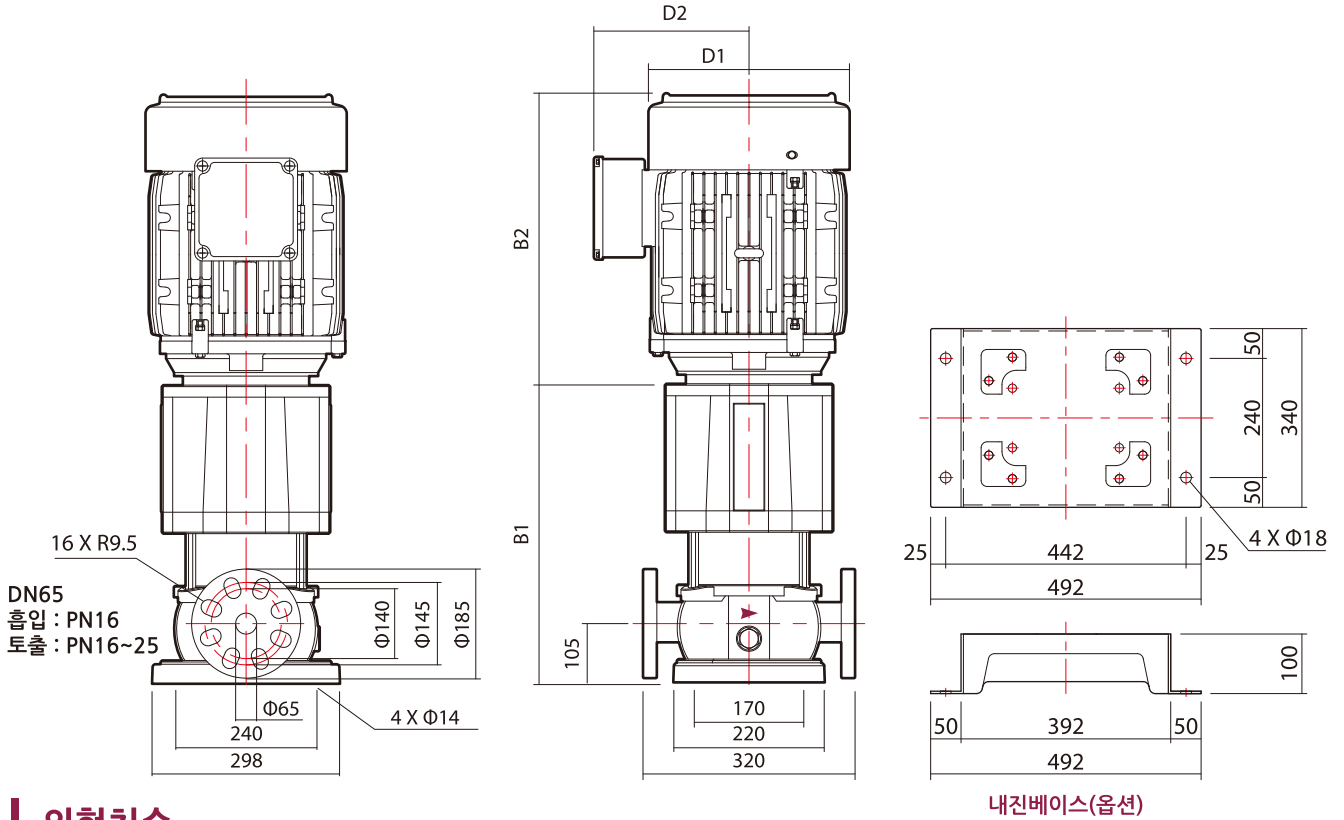
* 표기된 중량은 모터와 펌프중량이 합산된 자료입니다.

입형다단 원심펌프 XRF 32 SERIES

성능곡선도



외형도



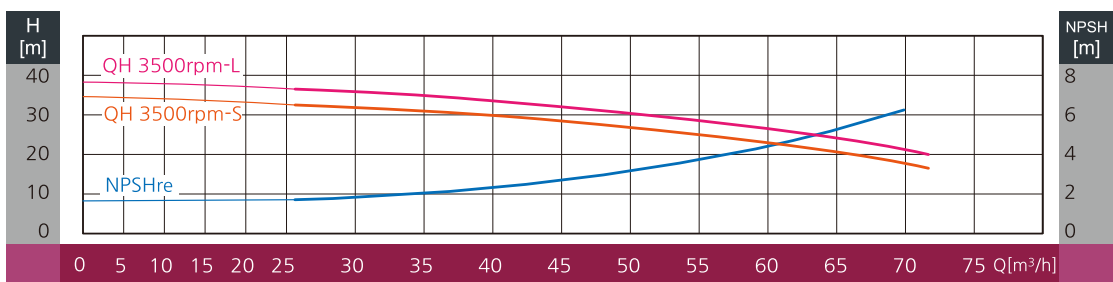
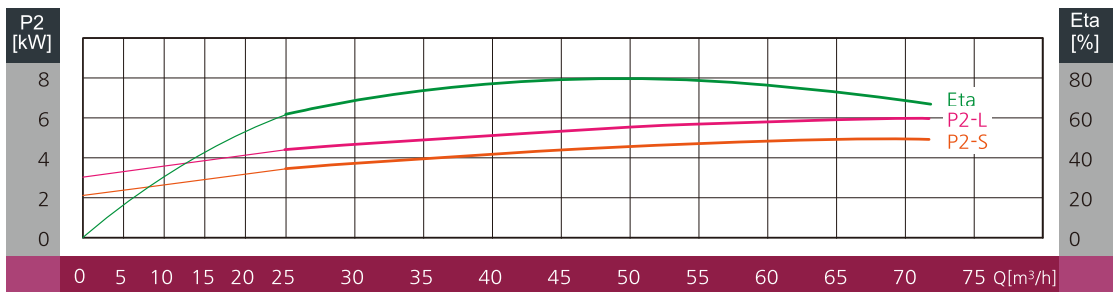
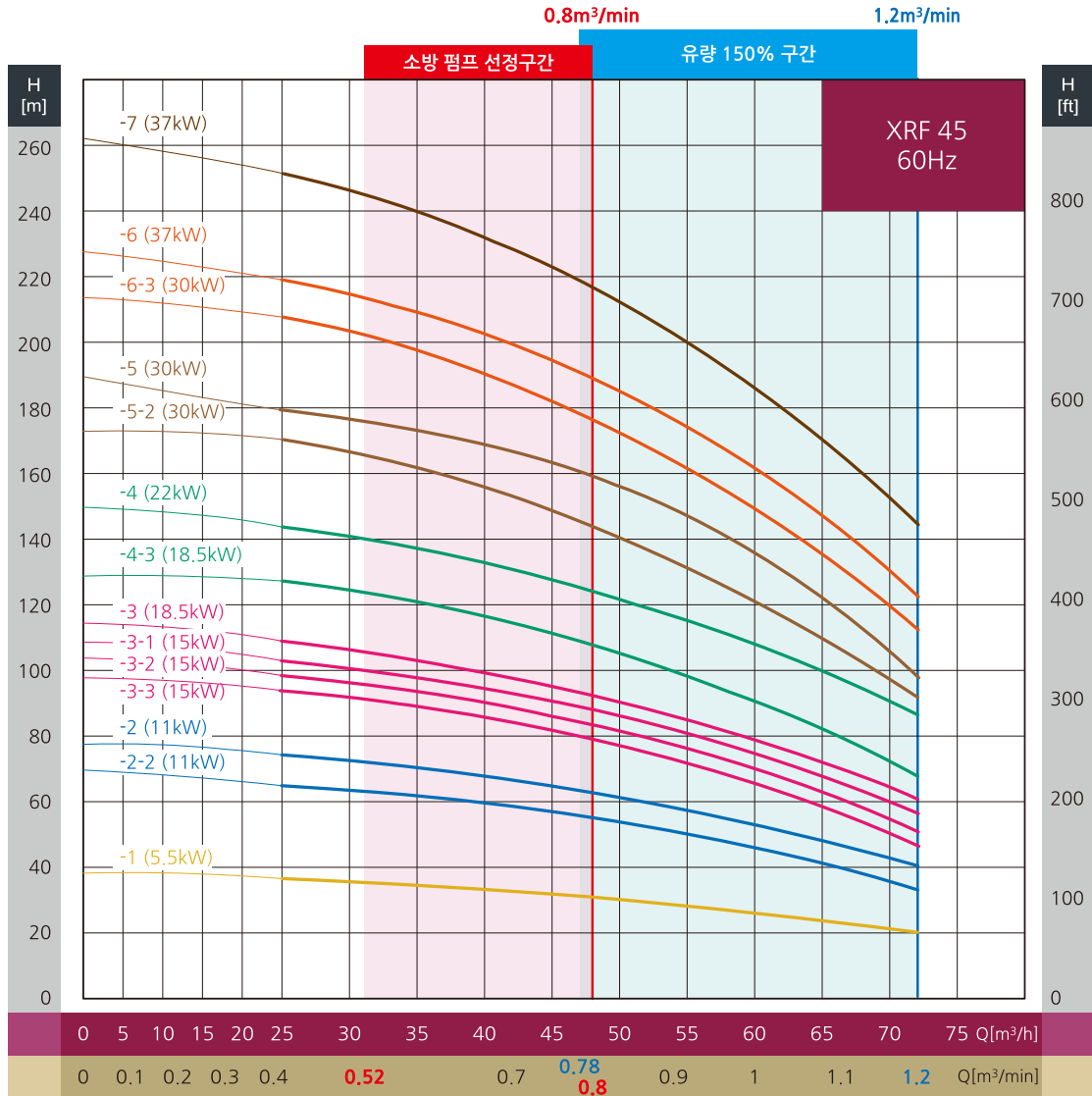
외형치수

모델	동력		외형 치수 (mm)					총량 (kg)
	kW	HP	B1	B2	B1+B2	D1	D2	
XRF 32-2-2A	3.7	5	626	405	1031	240	188	78
XRF 32-2-1	5.5	7.5	645	410	1055	250	210	100
XRF 32-2	5.5	7.5	645	410	1055	250	210	100
XRF 32-3-3	7.5	10	715	410	1125	250	210	112
XRF 32-3-2	7.5	10	715	410	1125	250	210	112
XRF 32-3-1	7.5	10	715	410	1125	250	210	112
XRF 32-3	11	15	745	528	1273	330	315	157
XRF 32-4-2	11	15	815	528	1343	330	315	159
XRF 32-4	11	15	815	528	1343	330	315	160
XRF 32-5-2	15	20	885	528	1413	330	315	168
XRF 32-5	15	20	885	528	1413	330	315	170
XRF 32-6-2	15	20	955	528	1483	330	315	183
XRF 32-6-1	15	20	955	528	1483	330	315	183
XRF 32-6	18.5	25	955	558	1513	330	315	188
XRF 32-7-2	18.5	25	1025	558	1583	330	315	200
XRF 32-7	18.5	25	1025	558	1583	330	315	200
	22	30	1025	581	1606	380	340	225
XRF 32-8	22	30	1095	581	1676	380	340	235
XRF 32-9	30	40	1165	619	1784	380	340	318

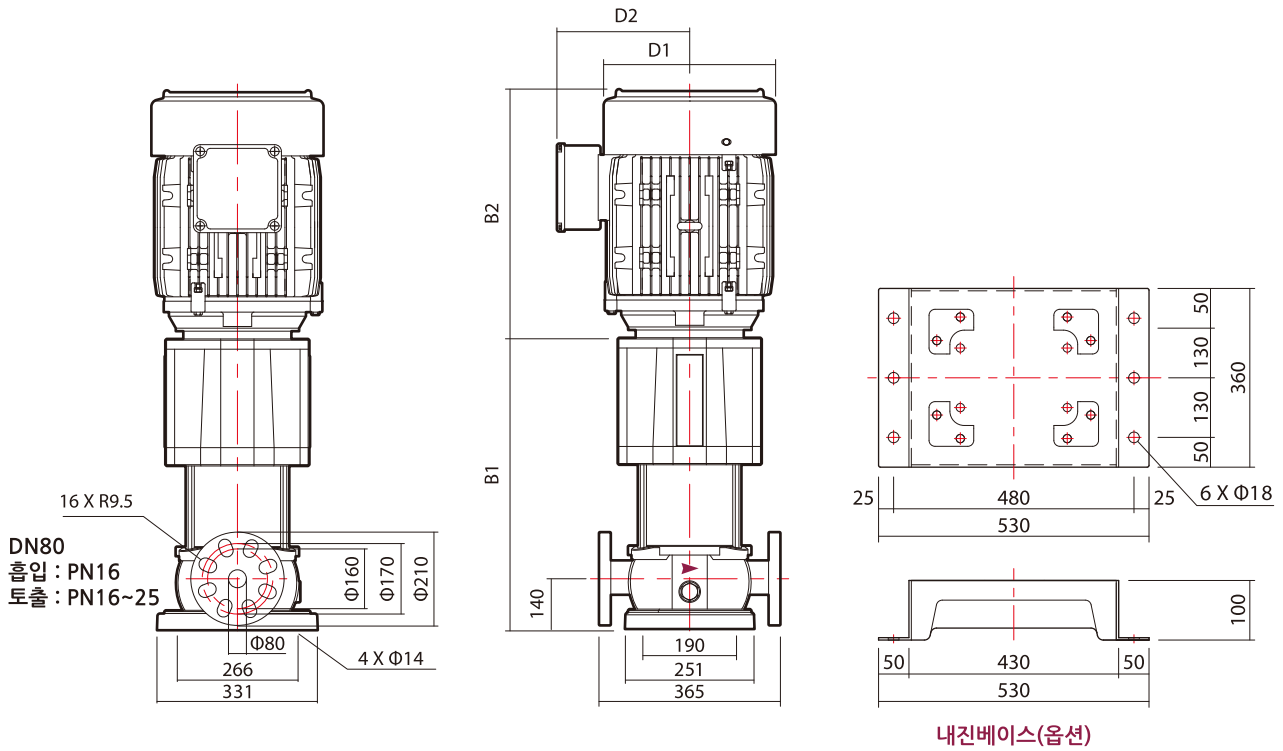
* 표기된 총량은 모터와 펌프중량이 합산된 자료입니다.

입형다단 원심펌프 XRF 45 SERIES

성능곡선도



외형도



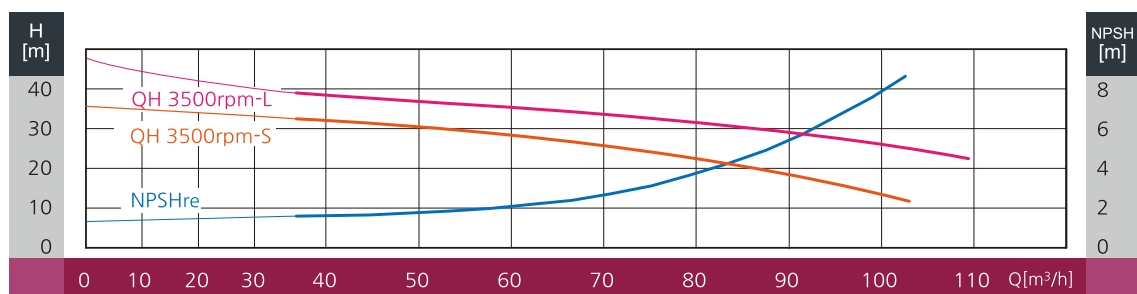
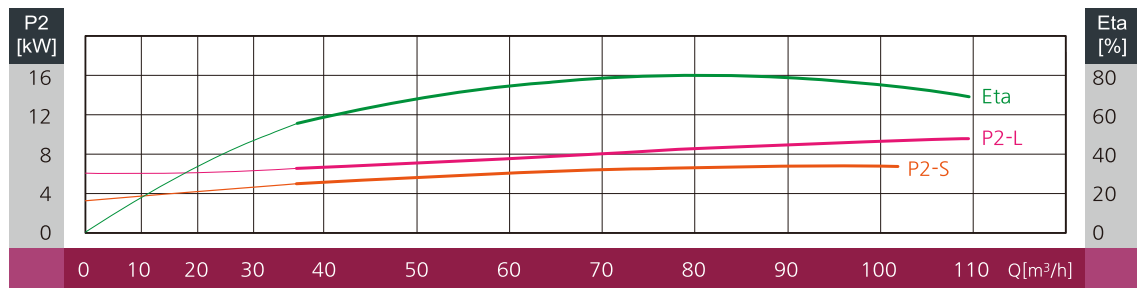
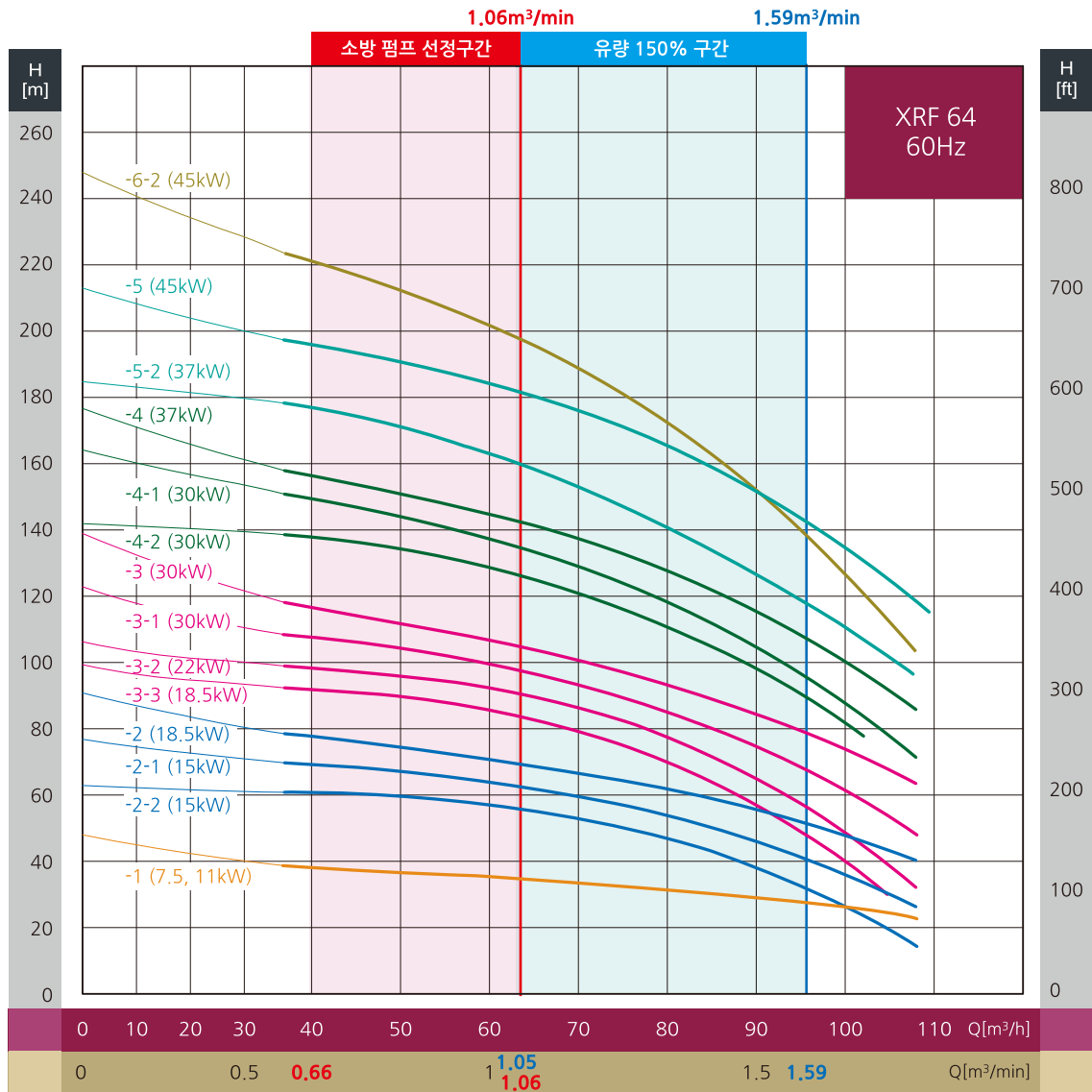
외형치수

모 델	동 력		외형치수(mm)					중 량 (kg)
	kW	HP	B1	B2	B1+B2	D1	D2	
XRF 45-1	5.5	7.5	632	410	1042	250	210	96
XRF 45-2-2B	7.5	10	712	410	1122	250	210	99
XRF 45-2-2A	7.5	10	712	410	1122	250	210	99
XRF 45-2-2	11	15	742	528	1270	330	315	153
XRF 45-2	11	15	742	528	1270	330	315	153
XRF 45-3-3A	15	20	822	528	1350	330	315	164
XRF 45-3-3	15	20	822	528	1350	330	315	164
XRF 45-3-2	15	20	822	528	1350	330	315	164
XRF 45-3-1	15	20	822	528	1350	330	315	165
XRF 45-3	18.5	25	822	558	1380	330	315	181
XRF 45-4-3	18.5	25	902	558	1460	330	315	185
XRF 45-4	22	30	902	581	1483	380	340	220
XRF 45-5-2	30	40	982	619	1601	380	340	272
XRF 45-5	30	40	982	619	1601	380	340	272
XRF 45-6-3	30	40	1062	619	1681	380	340	275
XRF 45-6	37	50	1062	735	1797	421	360	292
XRF 45-7	37	50	1142	735	1877	421	360	295

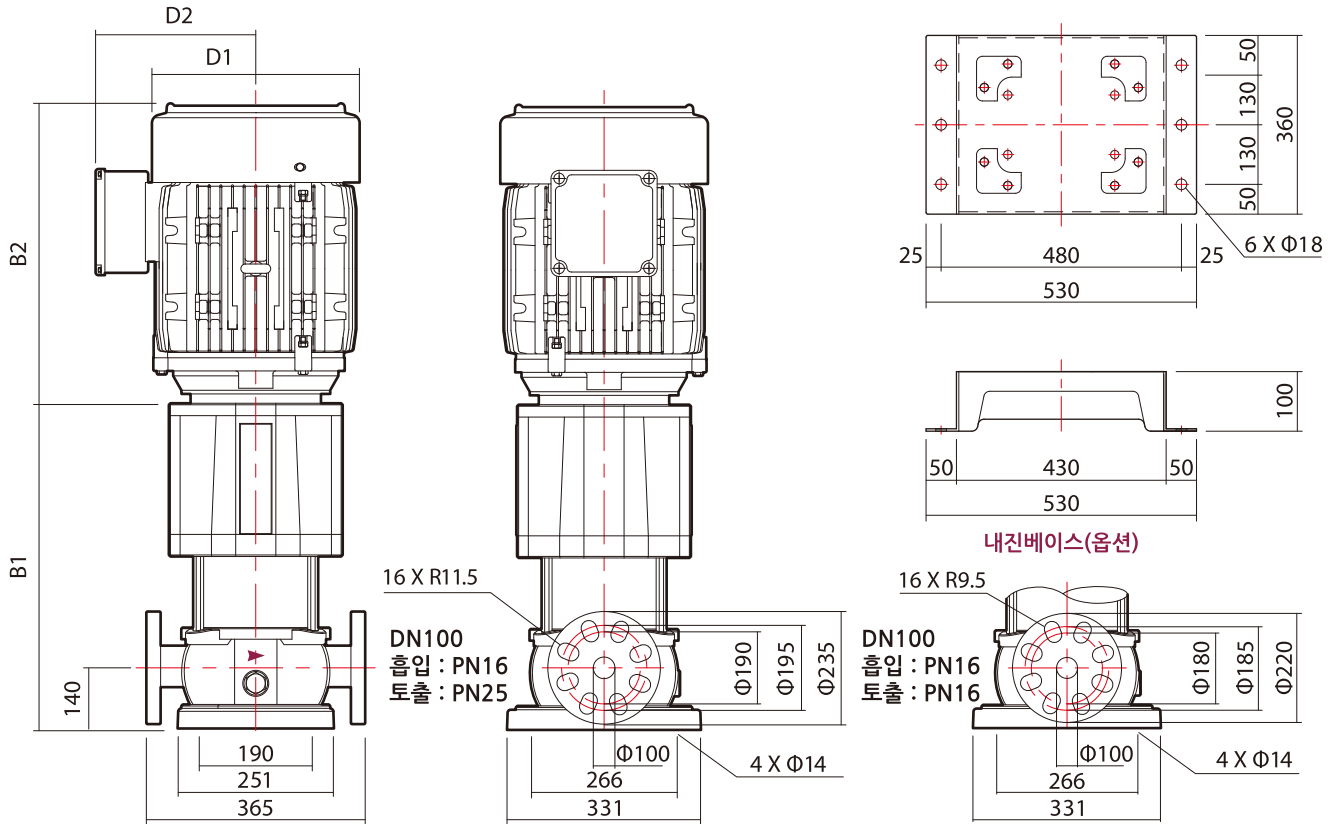
* 표기된 중량은 모터와 펌프중량이 합산된 자료입니다.

입형다단 원심펌프 XRF 64 SERIES

성능곡선도



외형도



XRF64-4-1 이상 모델

XRF64-4-1A 이하 모델

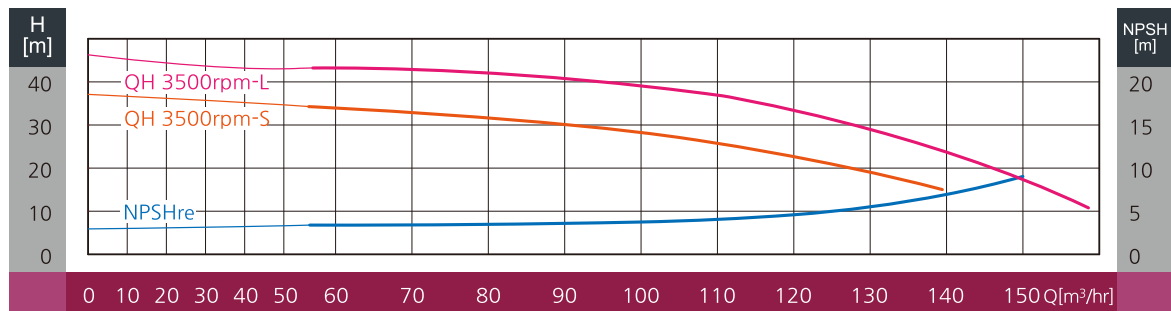
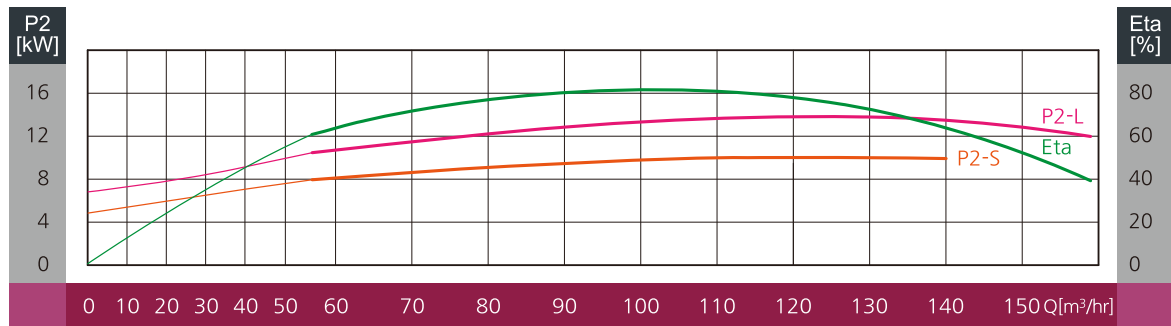
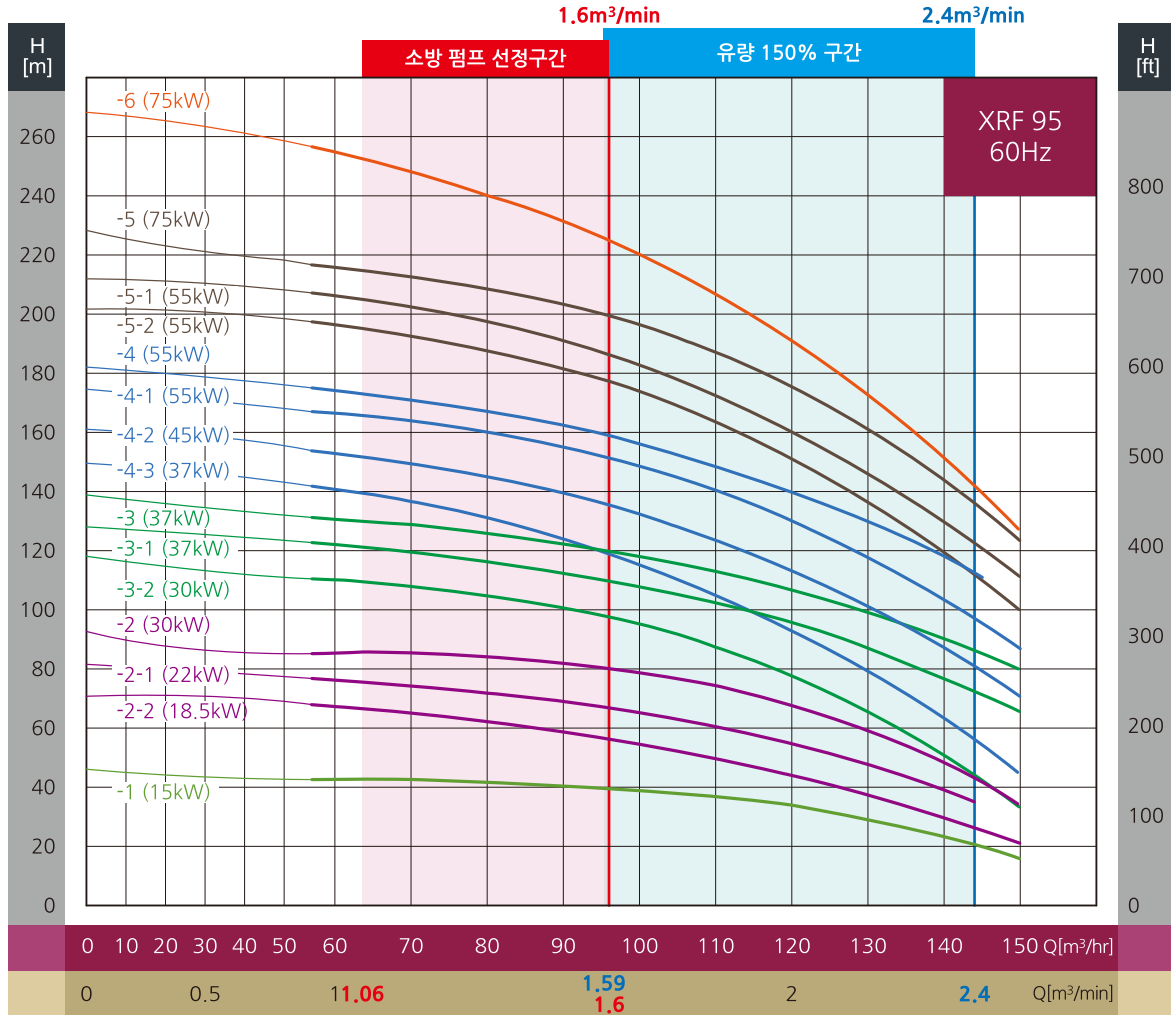
외형치수

모 델	동 력		외형 치수 (mm)					중 량 (kg)
	kW	HP	B1	B2	B1+B2	D1	D2	
XRF 64-1A	7.5	10	634	410	1044	250	210	115
XRF 64-1	7.5	10	634	410	1044	250	210	115
	11	15	664	528	1192	330	315	178
XRF 64-2-2B	11	15	747	528	1275	330	315	181
XRF 64-2-2A	11	15	747	528	1275	330	315	181
XRF 64-2-2	15	20	747	528	1275	330	315	181
XRF 64-2-1	15	20	747	528	1275	330	315	183
XRF 64-2	18.5	25	747	558	1305	330	315	199
XRF 64-3-3	18.5	25	829	558	1387	330	315	202
XRF 64-3-2	22	30	829	581	1410	380	340	237
XRF 64-3-1A	22	30	829	581	1410	380	340	237
XRF 64-3-1	30	40	829	619	1448	380	340	290
XRF 64-3	30	40	829	619	1448	380	340	292
XRF 64-4-2	30	40	912	619	1531	380	340	295
XRF 64-4-1A	30	40	912	619	1531	380	340	295
XRF 64-4	37	50	912	735	1647	421	360	315
XRF 64-5-2	37	50	994	735	1729	421	360	316
XRF 64-5	45	60	994	735	1729	421	360	375
XRF 64-6-2	45	60	1077	735	1812	421	360	378

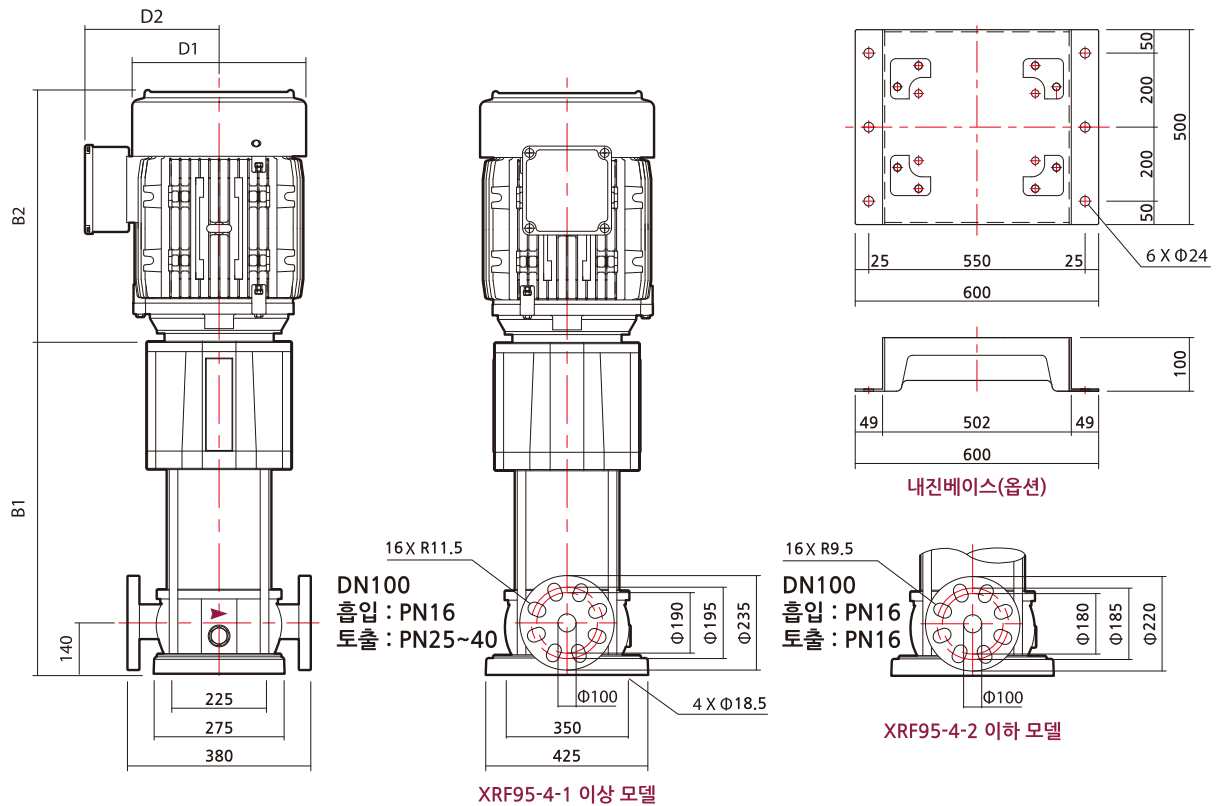
※ 표기된 중량은 모터와 펌프중량이 합산된 자료입니다.

입형다단 원심펌프 XRF 95 SERIES

성능곡선도



외형도



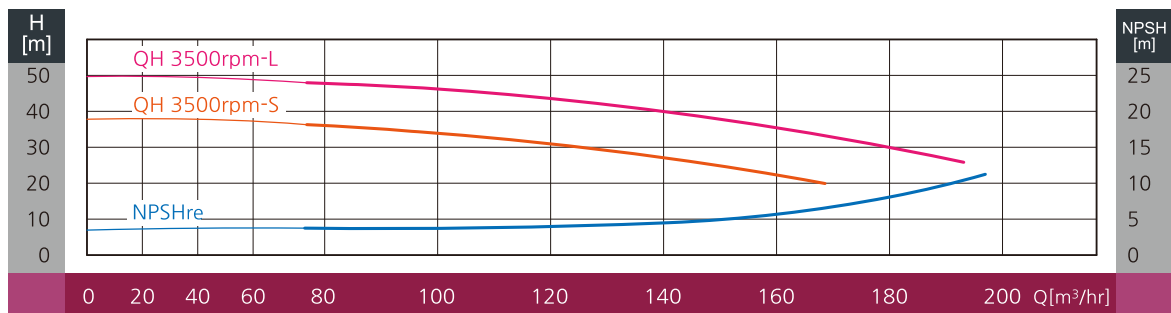
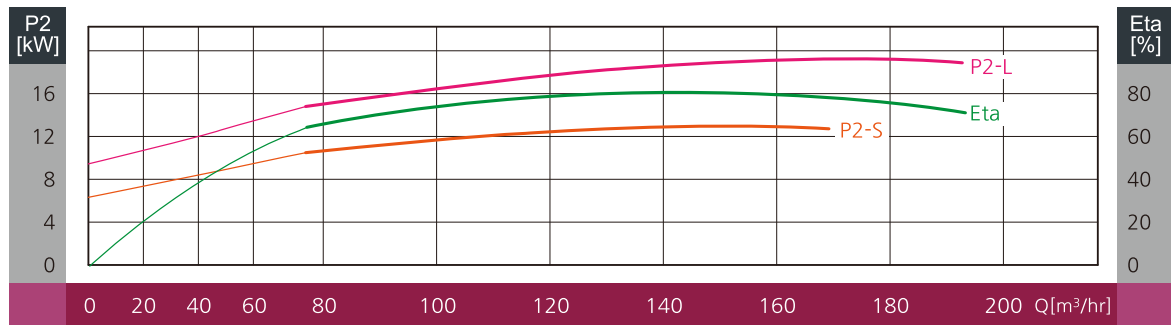
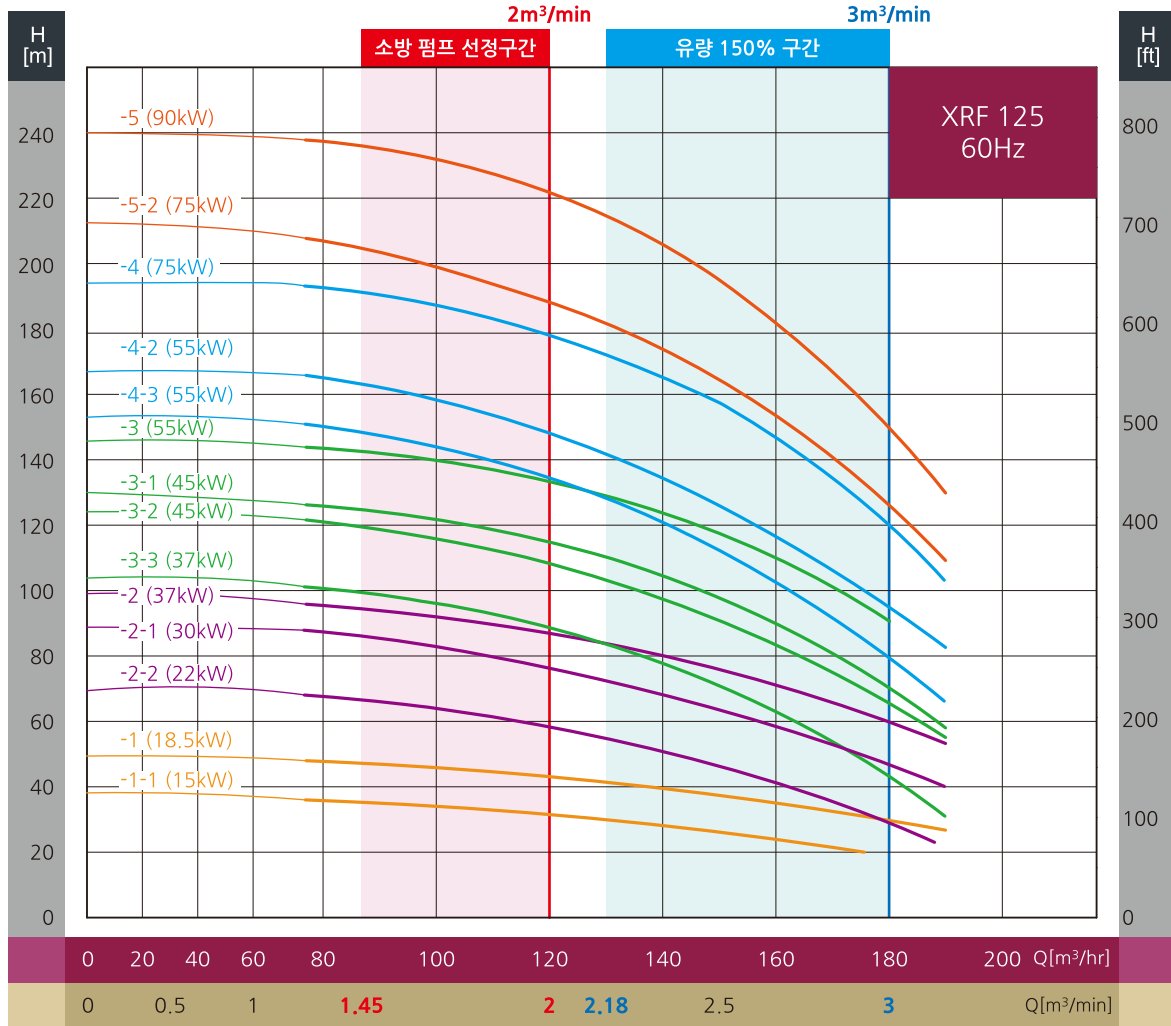
외형치수

모 델	동 력		외형 치수 (mm)					중 량 (kg)
	kW	HP	B1	B2	B1+B2	D1	D2	
XRF 95-1A	11	15	701	528	1229	330	315	189
XRF 95-1	15	20	701	528	1229	330	315	189
XRF 95-2-2A	15	20	806	528	1334	330	315	193
XRF 95-2-2	18.5	25	806	558	1364	330	315	210
XRF 95-2-1A	22	30	806	581	1387	380	340	224
XRF 95-2-1	22	30	806	581	1387	380	340	225
XRF 95-2	30	40	806	619	1425	380	340	345
XRF 95-3-2	30	40	910	619	1529	380	340	350
XRF 95-3-1A	37	50	910	735	1645	421	360	374
XRF 95-3-1	37	50	910	735	1645	421	360	375
XRF 95-3A	37	50	910	735	1645	421	360	376
XRF 95-3	37	50	910	735	1645	421	360	376
XRF 95-4-3	37	50	1015	735	1750	421	360	380
XRF 95-4-2	45	60	1015	735	1750	421	360	462
XRF 95-4-1	55	75	1035	760	1795	463	385	540
XRF 95-4	55	75	1035	760	1795	463	385	540
XRF 95-5-2	55	75	1139	760	1899	463	385	552
XRF 95-5-1	55	75	1139	760	1899	463	385	554
XRF 95-5	75	100	1139	910	2049	505	405	686
XRF 95-6	75	100	1244	910	2154	505	405	690

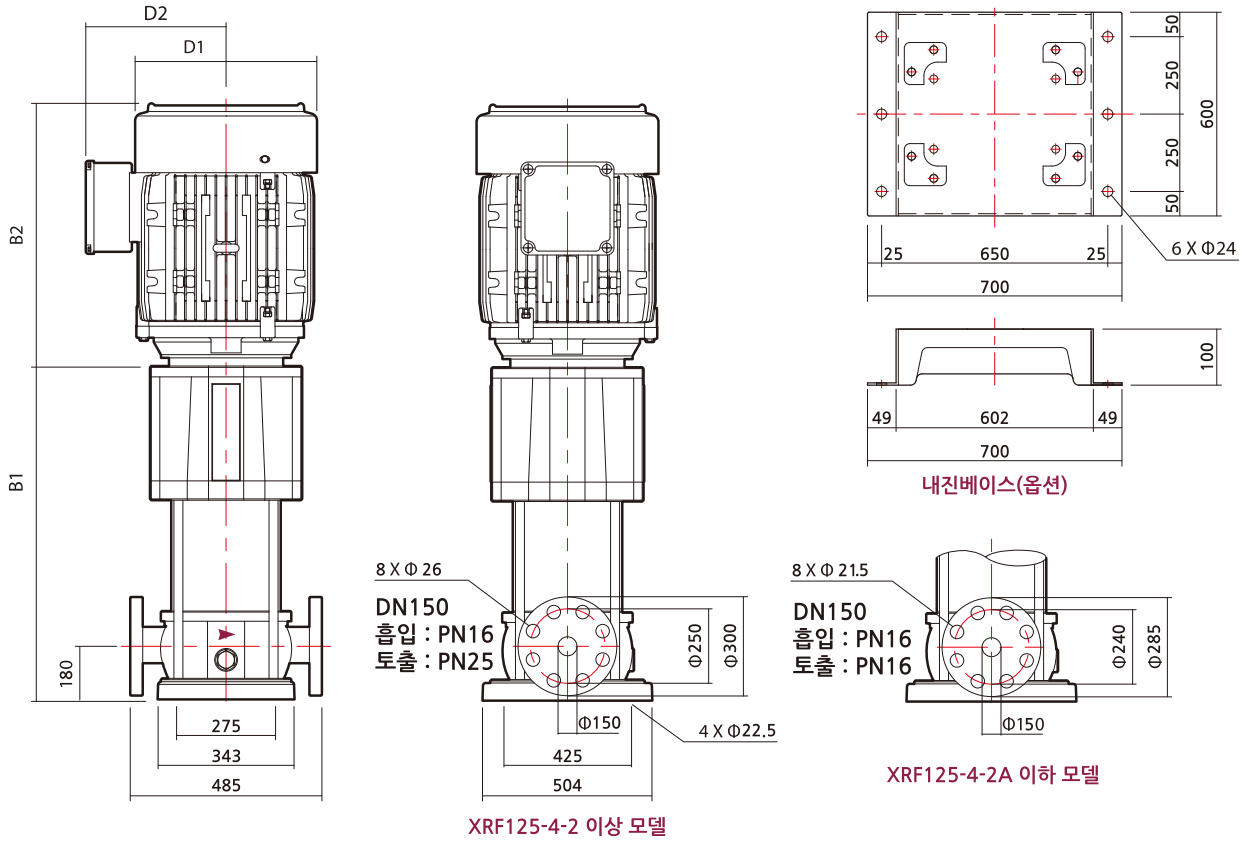
* 표기된 중량은 모터와 펌프중량이 합산된 자료입니다.

입형다단 원심펌프 XRF 125 SERIES

성능곡선도



외형도



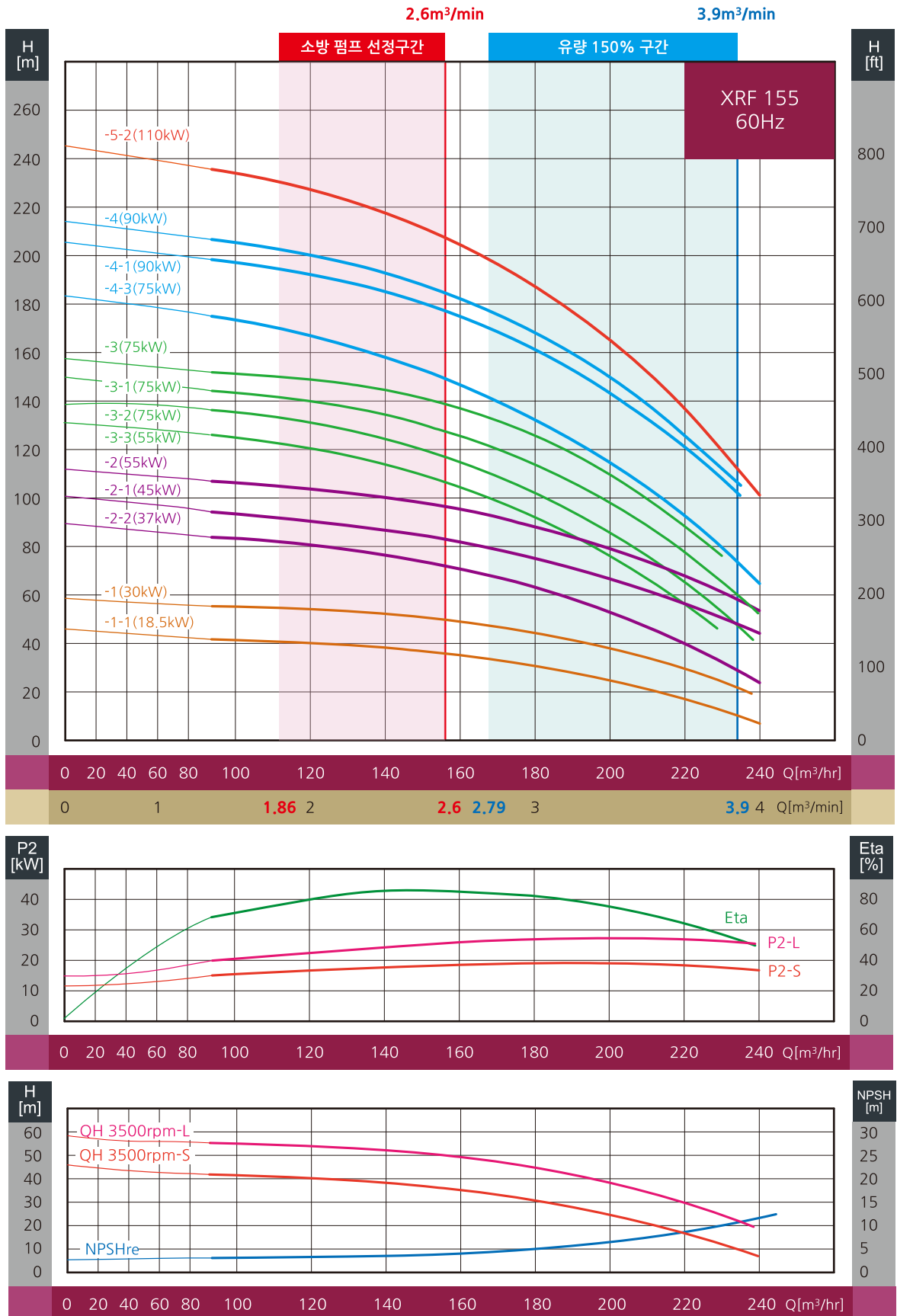
외형치수

모 델	동 력		외형 치수 (mm)					중 량 (kg)
	kW	HP	B1	B2	B1+B2	D1	D2	
XRF 125-1-1A	11	15	783	528	1311	330	315	265
XRF 125-1A	15	20	783	528	1311	330	315	265
XRF 125-1	18.5	25	783	558	1341	330	315	282
XRF 125-2-2B	22	30	905	581	1486	380	340	335
XRF 125-2-2A	22	30	905	581	1486	380	340	335
XRF 125-2-2	22	30	905	581	1486	380	340	385
XRF 125-2-1A	30	40	905	619	1524	380	340	387
XRF 125-2-1	30	40	905	619	1524	380	340	387
XRF 125-2	37	50	905	735	1640	421	360	410
XRF 125-3-3	37	50	905	735	1640	421	360	414
XRF 125-3-2	45	60	1057	735	1792	421	360	500
XRF 125-3-1	45	60	1057	735	1792	421	360	502
XRF 125-3	55	75	1057	760	1817	463	385	585
XRF 125-4-3	55	75	1179	760	1939	463	385	586
XRF 125-4-2A	55	75	1179	760	1939	463	385	586
XRF 125-4	75	100	1179	910	2089	505	405	705
XRF 125-5-2	75	100	1301	910	2211	505	405	719
XRF 125-5	90	120	1301	910	2211	505	405	803

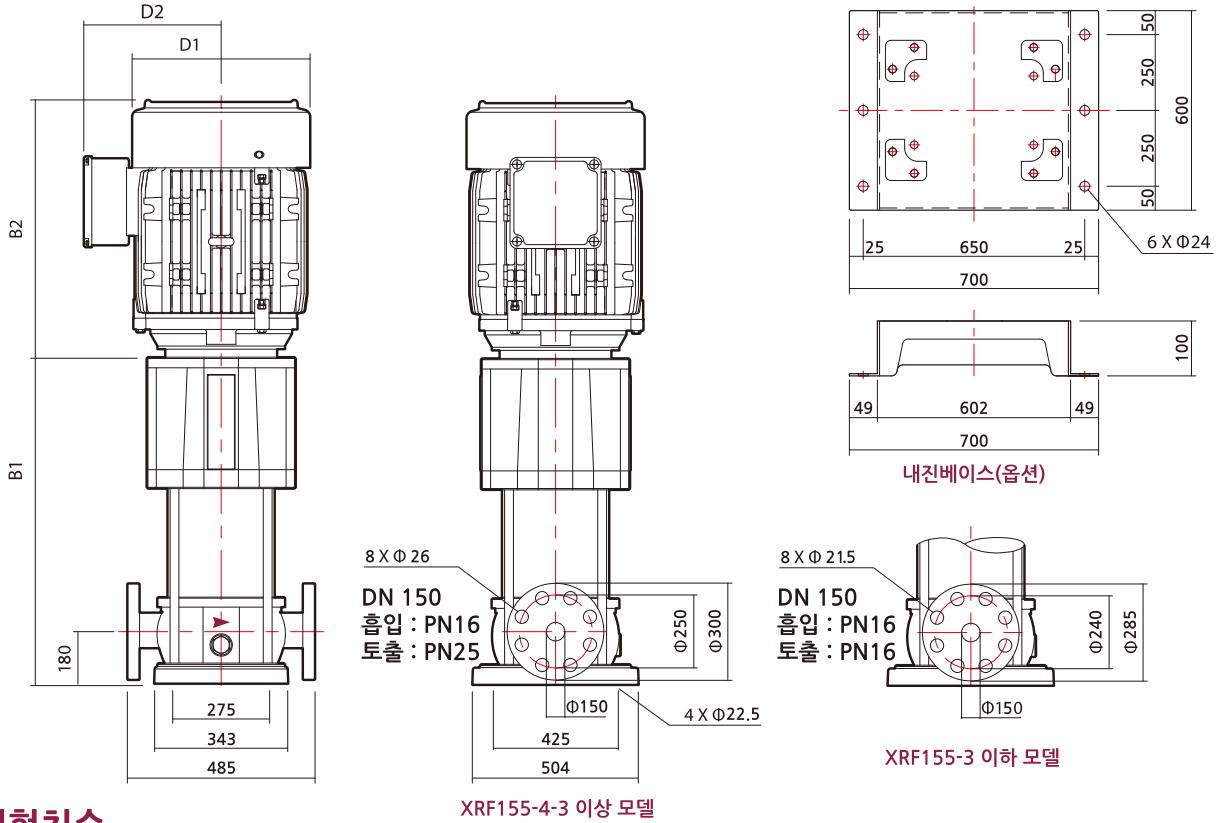
※ 표기된 중량은 모터와 펌프중량이 합산된 자료입니다.

입형다단 원심펌프 XRF 155 SERIES

성능곡선도



외형도



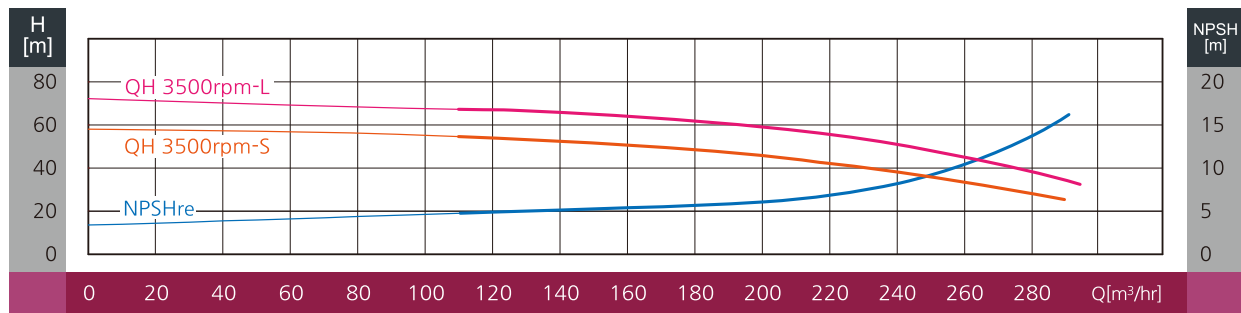
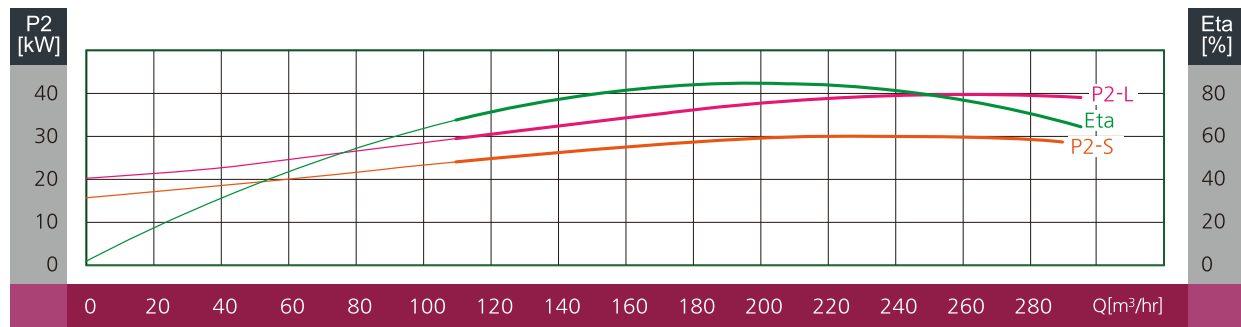
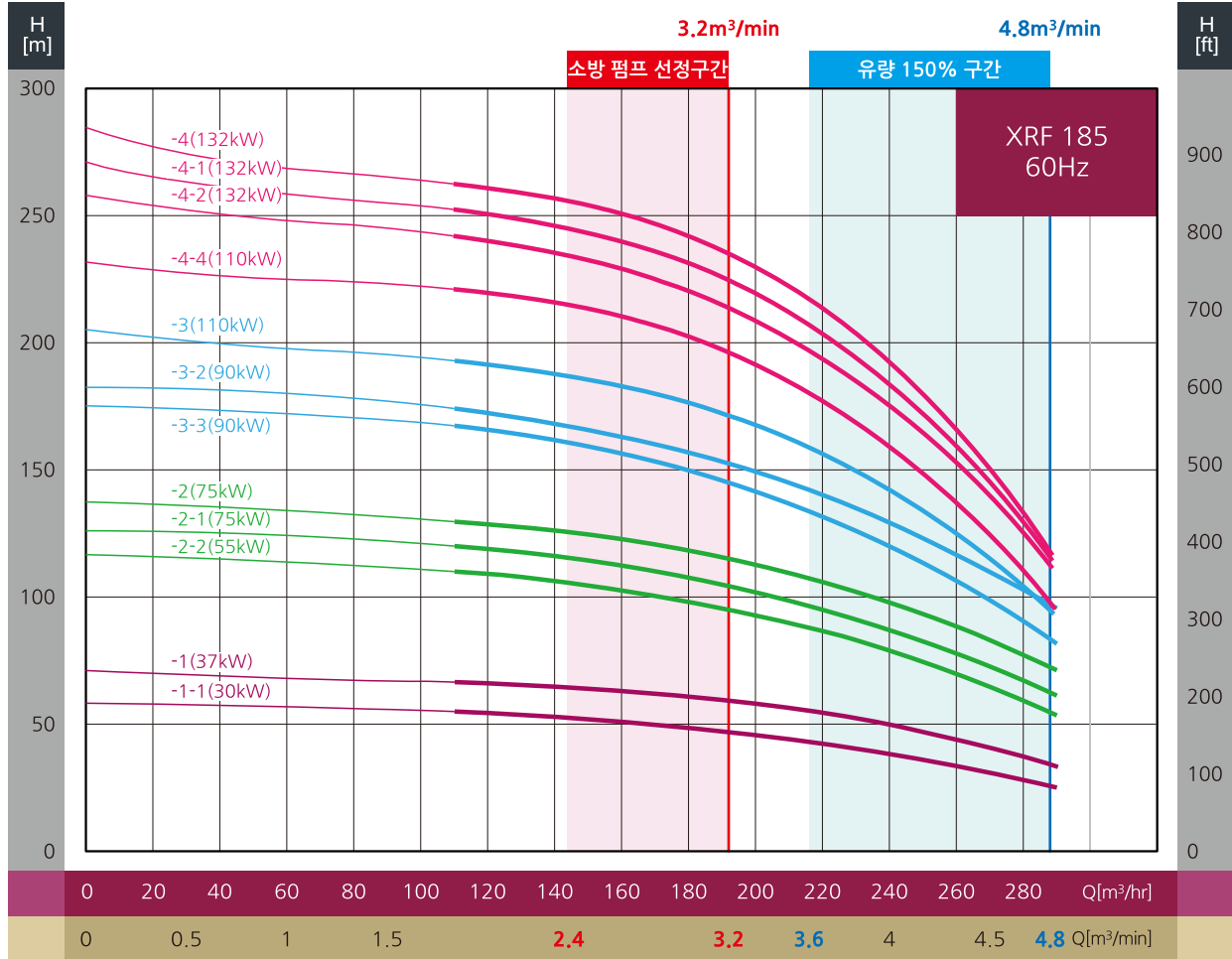
외형치수

모델	동력		외형 치수 (mm)					중량 (kg)
	kW	HP	B1	B2	B1+B2	D1	D2	
XRF 155-1-1A	15	20	783	528	1311	330	315	201
XRF 155-1-1	18.5	25	783	558	1341	330	315	218
XRF 155-1A	22	30	783	581	1364	380	340	267
XRF 155-1	30	40	783	619	1402	380	340	272
XRF 155-2-2B	30	40	905	619	1524	380	340	277
XRF 155-2-2A	37	50	905	735	1640	421	360	410
XRF 155-2-2	37	50	905	735	1640	421	360	410
XRF 155-2-1A	45	60	935	735	1670	421	360	490
XRF 155-2-1	45	60	935	735	1670	421	360	490
XRF 155-2A	45	60	935	735	1670	421	360	492
XRF 155-2	55	75	935	760	1695	463	385	585
XRF 155-3-3	55	75	1057	760	1817	463	385	590
XRF 155-3-2	75	100	1057	910	1967	505	405	702
XRF 155-3-1	75	100	1057	910	1967	505	405	702
XRF 155-3	75	100	1057	910	1967	505	405	702
XRF 155-4-3	75	100	1179	910	2089	505	405	707
XRF 155-4-1	90	120	1179	910	2089	505	405	797
XRF 155-4	90	120	1179	910	2089	505	405	799
XRF 155-5-2	110	150	1311	950	2261	550	505	992

* 표기된 중량은 모터와 펌프중량이 합산된 자료입니다.

입형다단 원심펌프 XRF 185 SERIES

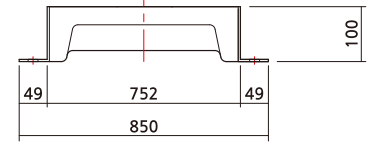
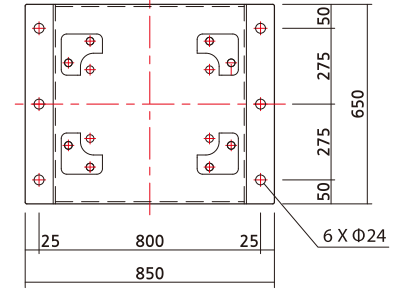
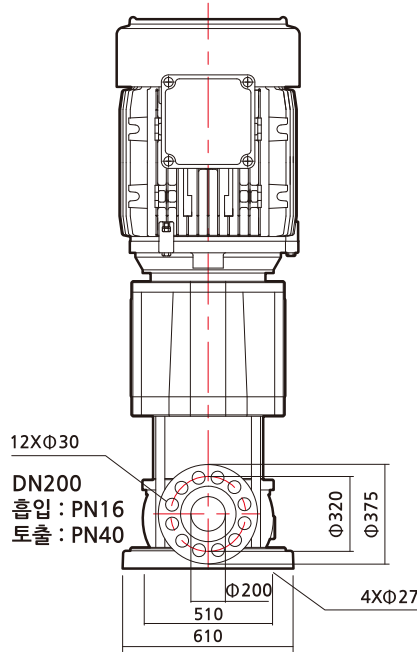
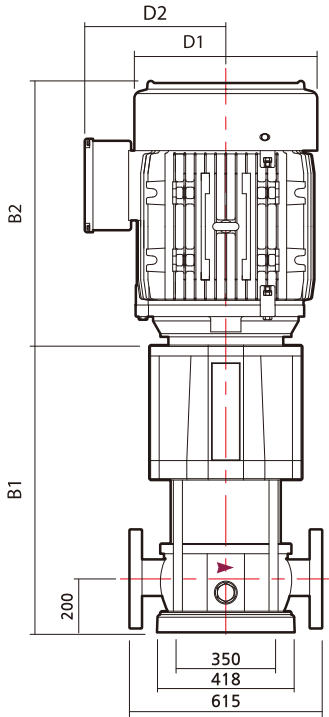
성능곡선도



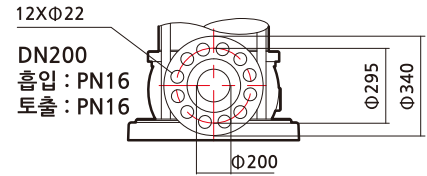
입형다단 원심펌프 XRF 185 SERIES



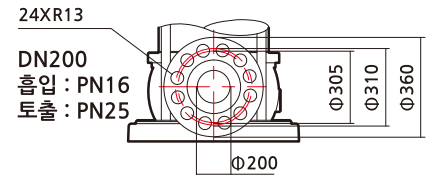
외형도



내진베이스(옵션)



XRF185-3-3A 이하 모델



XRF185-4-4 이하 모델

외형치수

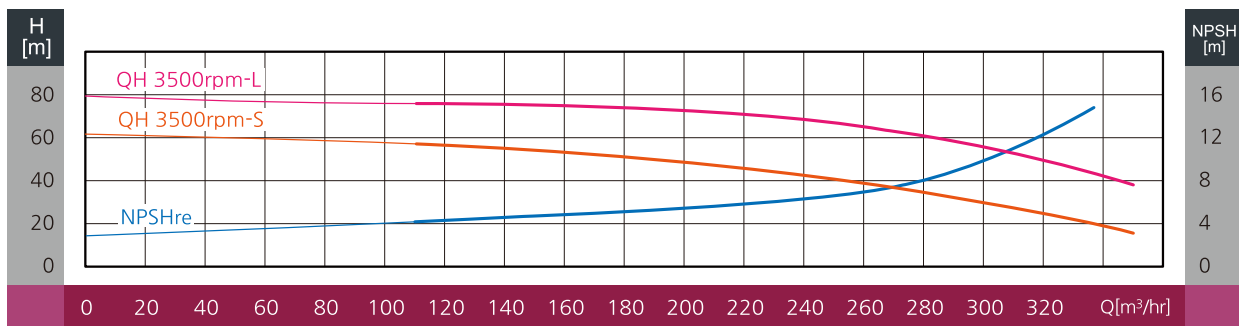
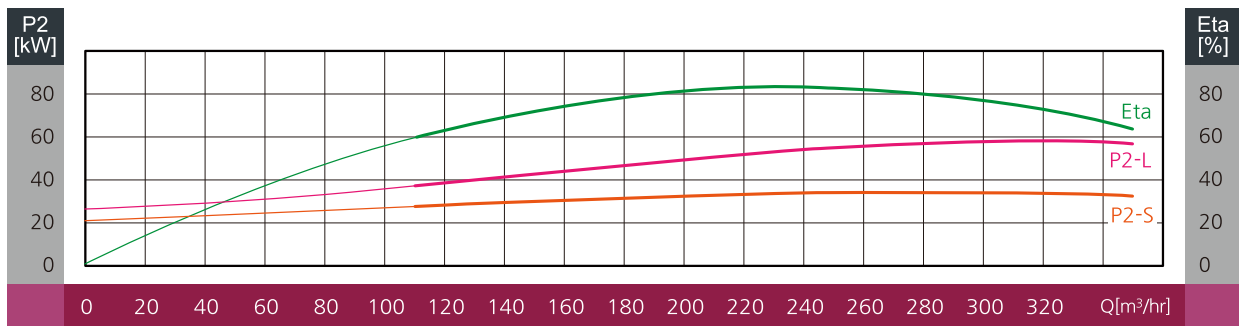
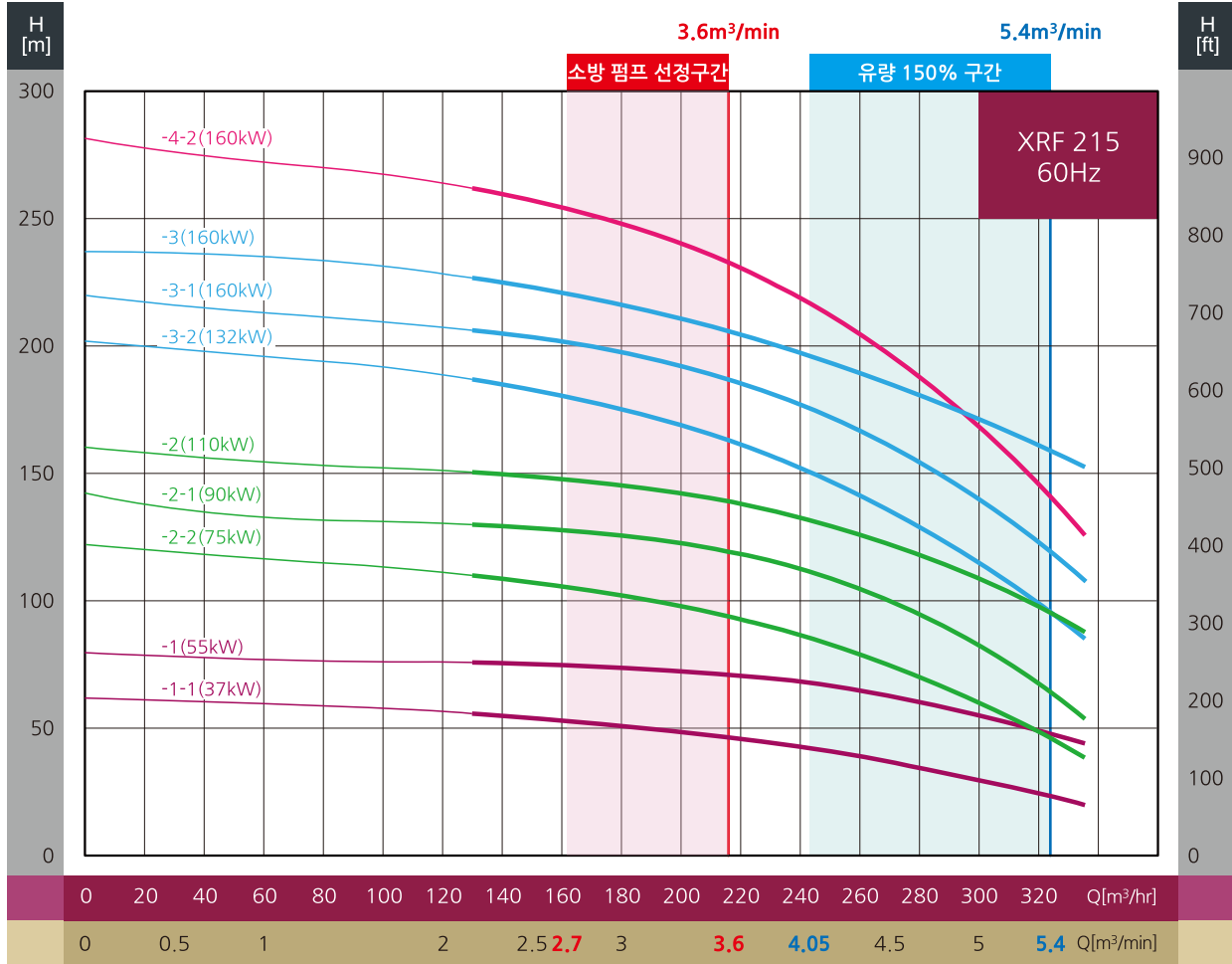
XRF185-4-2 이상 모델

모델	동력		외형 치수 (mm)					중량 (kg)
	kW	HP	B1	B2	B1+B2	D1	D2	
XRF 185-1-1C	18.5	25	868	558	1426	330	315	354
XRF 185-1-1B	22	30	868	581	1449	380	340	403
XRF 185-1-1A	30	40	868	619	1487	380	340	415
XRF 185-1-1	30	40	868	619	1487	380	340	415
XRF 185-1	37	50	868	735	1603	421	360	548
XRF 185-2-2D	45	60	1026	735	1761	421	360	581
XRF 185-2-2C	45	60	1026	735	1761	421	360	581
XRF 185-2-2B	55	75	1026	760	1786	463	385	649
XRF 185-2-2A	55	75	1026	760	1786	463	385	649
XRF 185-2-2	55	75	1026	760	1786	463	385	649
XRF 185-2-1	75	100	1026	910	1936	505	405	807
XRF 185-2	75	100	1026	910	1936	505	405	807
XRF 185-3-3A	75	100	1154	910	2064	505	405	823
XRF 185-3-3	90	120	1154	910	2064	505	405	853
XRF 185-3-2	90	120	1154	910	2064	505	405	853
XRF 185-3	110	150	1184	950	2134	550	505	1120
XRF 185-4-4A	110	150	1312	950	2262	550	505	1138
XRF 185-4-4	132	175	1312	950	2262	550	505	1208
XRF 185-4-2	132	175	1312	950	2262	550	505	1208
XRF 185-4-1	132	175	1312	950	2262	550	505	1208
XRF 185-4	132	175	1312	950	2262	550	505	1208

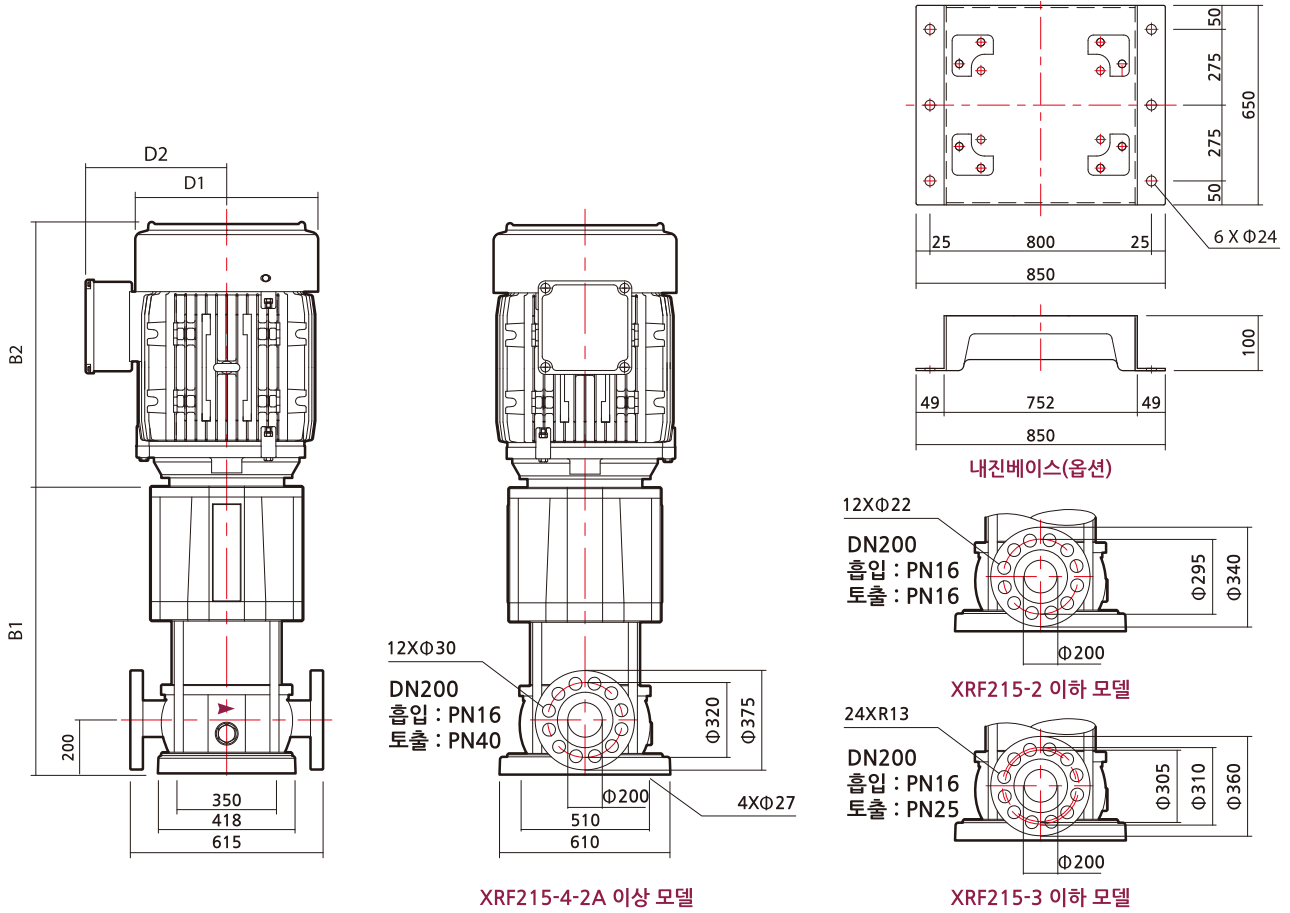
※ 표기된 중량은 모터와 펌프중량이 합산된 자료입니다.

입형다단 원심펌프 XRF 215 SERIES

성능곡선도



외형도



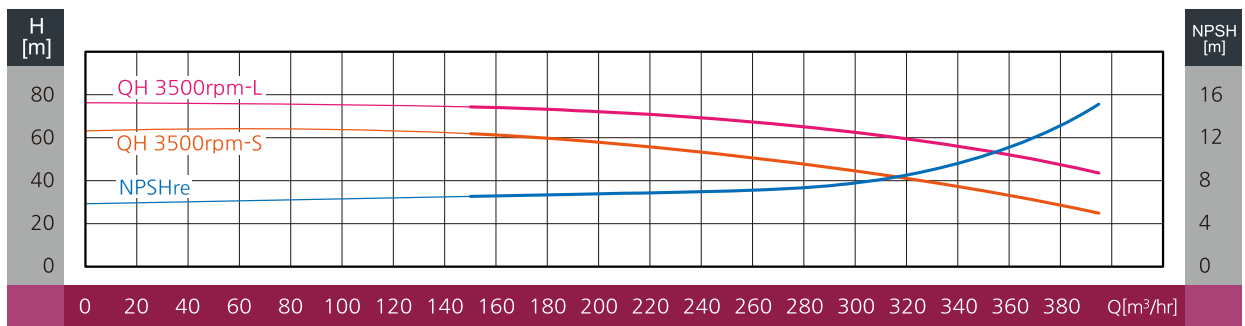
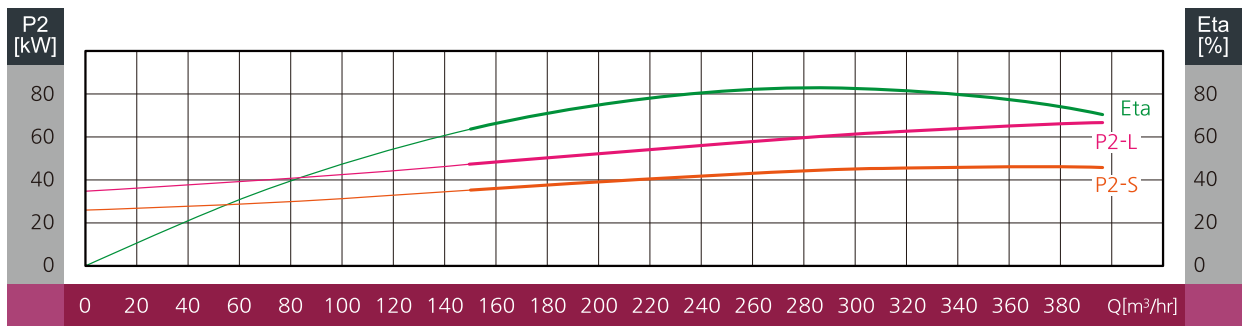
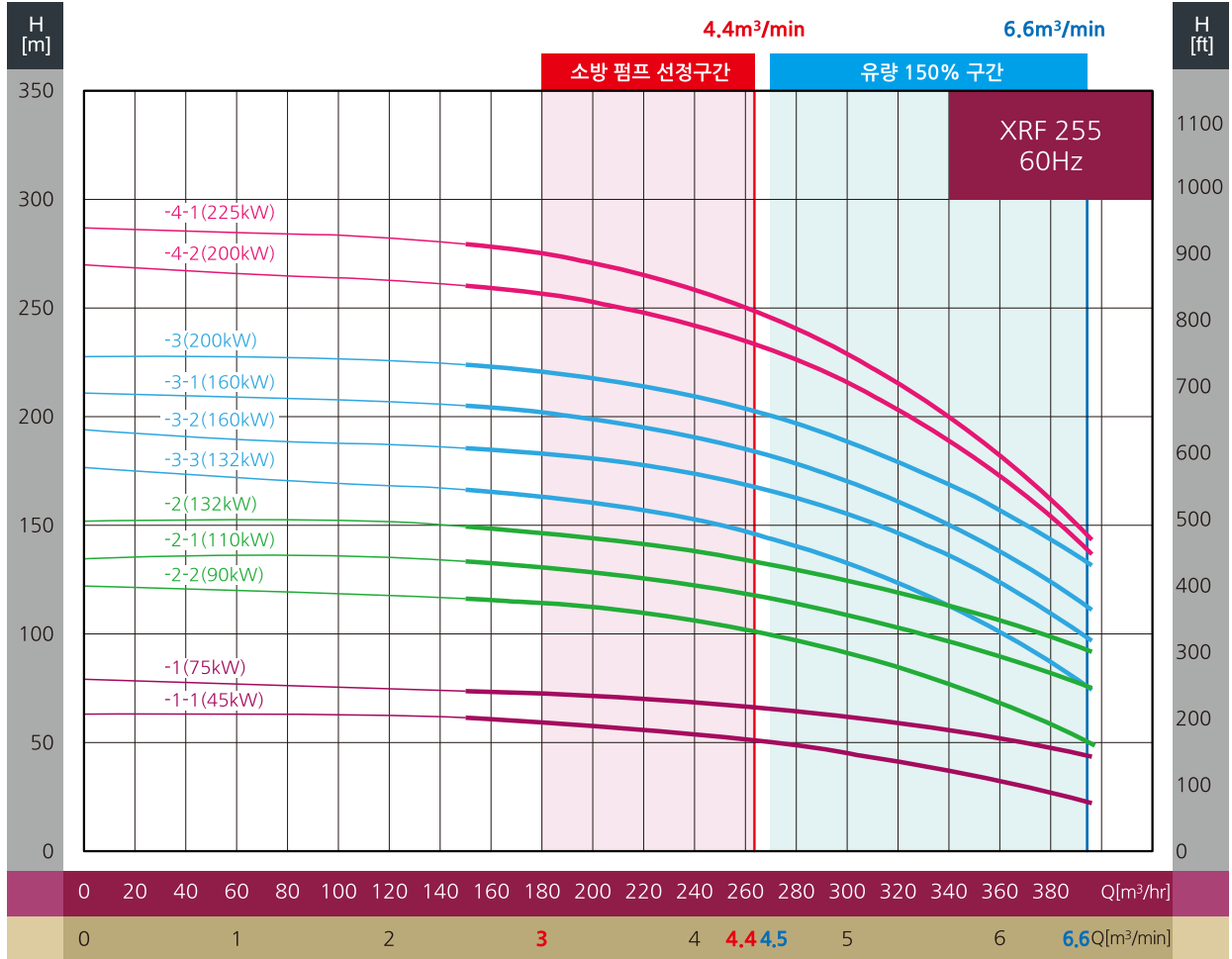
외형치수

모델	능력		외형 치수 (mm)					중량 (kg)
	kW	HP	B1	B2	B1+B2	D1	D2	
XRF 215-1-1C	18.5	25	868	558	1426	330	315	354
XRF 215-1-1B	30	40	868	619	1487	380	340	415
XRF 215-1-1A	30	40	868	619	1487	380	340	415
XRF 215-1-1	37	50	868	735	1603	421	360	548
XRF 215-1A	45	60	898	735	1633	421	360	567
XRF 215-1	55	75	898	760	1658	463	385	625
XRF 215-2-2A	55	75	1026	760	1786	463	385	649
XRF 215-2-2	75	100	1026	910	1936	505	405	807
XRF 215-2-1A	75	100	1026	910	1936	505	405	807
XRF 215-2-1	90	120	1026	910	1936	505	405	837
XRF 215-2	110	150	1056	950	2006	550	505	1067
XRF 215-3-2A	110	150	1184	950	2134	550	505	1120
XRF 215-3-2	132	175	1184	950	2134	550	505	1174
XRF 215-3-1A	132	175	1184	950	2134	550	505	1175
XRF 215-3-1	160	215	1184	1150	2334	618	550	1538
XRF 215-3	160	215	1184	1150	2334	618	550	1538
XRF 215-4-2A	160	215	1312	1150	2462	618	550	1556

※ 표기된 중량은 모터와 펌프중량이 합산된 자료입니다.

입형다단 원심펌프 XRF 255 SERIES

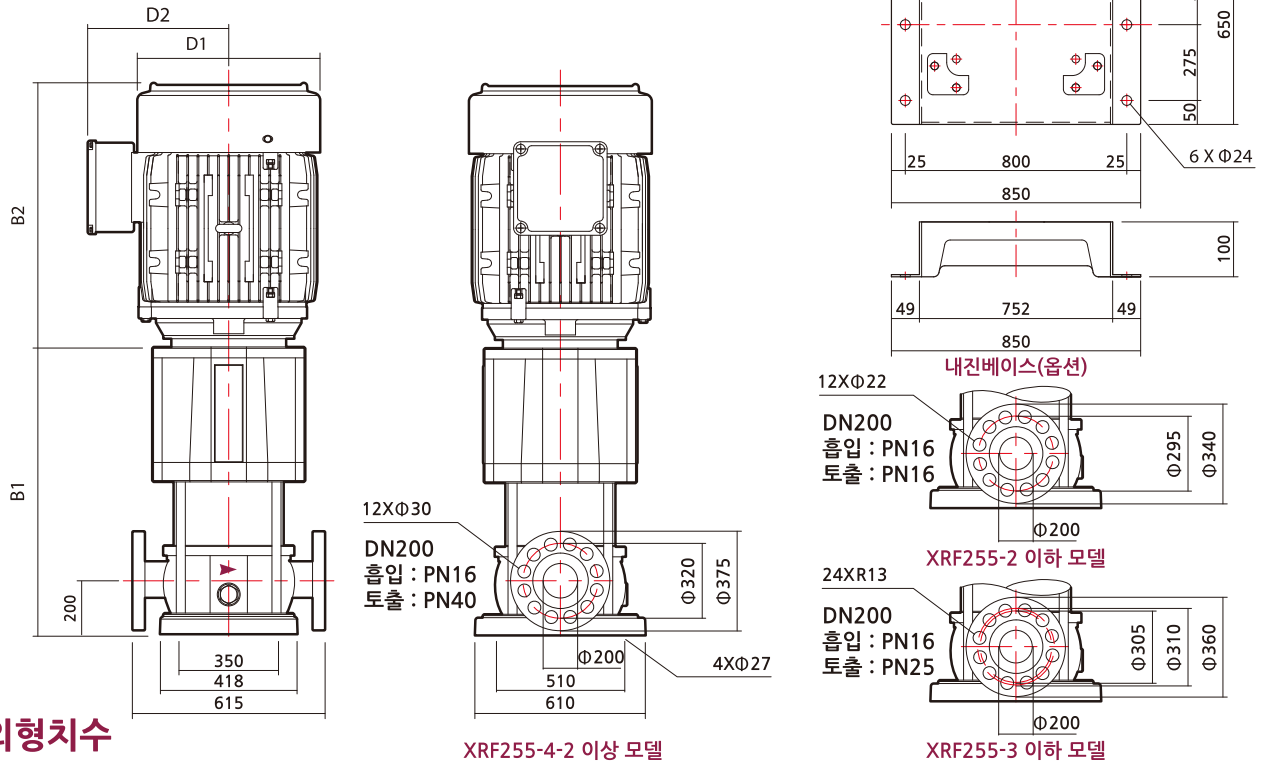
성능곡선도



입형다단 원심펌프 XRF 255 SERIES



외형도



외형치수

모델	동력		외형 치수 (mm)					중량 (kg)
	kW	HP	B1	B2	B1+B2	D1	D2	
XRF 255-1-1C	30	40	868	619	1487	380	340	415
XRF 255-1-1B	30	40	868	619	1487	380	340	415
XRF 255-1-1A	37	50	868	735	1603	421	360	548
XRF 255-1-1	45	60	898	735	1633	421	360	567
XRF 255-1B	55	75	898	760	1658	463	385	625
XRF 255-1A	55	75	898	760	1658	463	385	625
XRF 255-1	75	100	898	910	1808	505	405	789
XRF 255-2-2C	75	100	1026	910	1936	505	405	807
XRF 255-2-2B	75	100	1026	910	1936	505	405	807
XRF 255-2-2A	90	120	1026	910	1936	505	405	837
XRF 255-2-2	90	120	1026	910	1936	505	405	837
XRF 255-2-1A	110	150	1056	950	2006	550	505	1067
XRF 255-2-1	110	150	1056	950	2006	550	505	1067
XRF 255-2A	110	150	1056	950	2006	550	505	1067
XRF 255-2	132	175	1056	950	2006	550	505	1156
XRF 255-3-3	132	175	1184	950	2134	550	505	1174
XRF 255-3-2A	132	175	1184	950	2134	550	505	1174
XRF 255-3-2	160	215	1184	1150	2334	618	550	1538
XRF 255-3-1	160	215	1184	1150	2334	618	550	1538
XRF 255-3	200	268	1184	1189	2373	660	507	1700
XRF 255-4-2	200	268	1312	1189	2501	660	507	1718
XRF 255-4-1	225	300	1352	1292	2644	800	644	2063

* 표기된 중량은 모터와 펌프중량이 합산된 자료입니다.

입형 / 횡형다단 원심펌프 - 충압펌프 XRF 5 / DHFT 4 SERIES



소방용 충압 보조펌프의 설치 목적

소화주배관의 압력을 상시 일정 수준 이상으로 유지하여 화재 시 소방주펌프가 기동하여 소화수를 공급하는데 소요되는 시간을 단축하는데 목적이 있습니다.

소방용 충압 보조 펌프는 옥내소화전설비 주배관내의 평상시 압력을 일정한 압력범위 이내로 유지하기 위하여, 배관 이음새, 체크밸브, 관부속 등으로 인한 누설 발생 시 주배관의 압력을 보충하기 위하여 설치하는 펌프입니다.

펌프 토출측 배관의 압력을 항시 일정한 압력이상으로 유지 시켜 줌으로써 화재발생 시 방출구로부터 즉각적으로 규정압력 이상의 소화수를 방출시킬 수 있도록 하여 조기에 화재진압이 가능하도록 하는 역할을 합니다.

소방용 충압 보조펌프의 용량 및 토출압력

옥내소화전설비의 화재안전기준에 명시된 규정에 의하면 기동용 수압개폐장치를 기동장치로 사용할 경우 충압펌프의 정격토출량은 정상적인 누설량보다 적어서는 안되며 스프링클러 또는 옥내소화전 설비가 자동적으로 작동할 수 있도록 충분한 토출량을 유지하도록 되어 있습니다.

국내법의 경우 펌프의 정격토출압력은 최고위 토출구의 자연압 보다 2kg/cm² 더 크게 하거나 가압송수장치의 정격토출압력과 같게 하도록 규정되어 있습니다.

NFPA(전미방화협회)에서는 허용누설량을 10분안에 보충할 수 있는 용량으로서 최소 3.8LPM 이상으로 규정하고 있습니다.

소방용 충압펌프의 작동압력은 주 펌프의 작동압력보다 높아야하며, 정지 압력은 주펌프의 정지 압력보다 낮아야 합니다.

권장 유량 60LPM (3.6m³/hr)

두크 소방용 충압 보조펌프 선정표

Q (m ³ /min)	H (m)	30	40	50	70	80	100	120	140	180	215
0.06		DHFT 4-3 1.1	DHFT 4-4 1.5	DHFT 4-5 2.2	DHFT 4-6 2.2	DHFT 4-7 2.2					
		XRF 5-5 1.5	XRF 5-6 1.5	XRF 5-7 1.5	XRF 5-9 2.2	XRF 5-12 3.7	XRF 5-14 3.7	XRF 5-16 3.7	XRF 5-20 5.5	XRF 5-24 5.5	

※ 선정표 확인 방법

1) H는 양정(m)이며, Q는 유량(m³/min)입니다. 2) 표안의 내용 표기는 펌프 모델 동력(kW)입니다.

XRF 5 SERIES

XRF 5 시리즈는 비자흡식 입형 다단 원심펌프입니다.

설치 면적이 작아 기존방식의 소방펌프 보다 **탁월한 공간절약**이 (기존 소방 펌프 대비 약 80% 공간 절약) 가능합니다.
실린더, 축, 임펠러, 디퓨저를 비롯한 주요 구성품에 **스테인리스 재질이 적용되어 고착에 의한 위험이 없습니다.**
흡·토출구의 구경이 같고 일직선상에 위치하는 인라인 구조로 **배관 설치 작업이 간편**합니다.
유지 보수가 간편한 **카트리지 타입의 메카니컬 씰이 표준**으로 장착되어 **소음, 진동이 적고 우수한 내구성**을 유지합니다.

구 분	유량(m ³ /hr)	최대양정(m)	동력(kW)	흡·토출 구경
XRF 5-4	3~10.2	39	1.5	32A/32A
XRF 5-5		48	1.5	
XRF 5-6		58	1.5	
XRF 5-7		67	1.5	
XRF 5-9		82	2.2	
XRF 5-12		109	3.7	
XRF 5-14		126	3.7	
XRF 5-16		147	3.7	
XRF 5-20		187	5.5	
XRF 5-24		220	5.5	



DHFT 4 SERIES

DHFT 4 시리즈는 컴팩트한 비자흡식 횡형 다단 원심펌프입니다.

컴팩트한 설계로 좁은 공간에도 설치가 용이하고 흡·토출 케이싱은 내구성이 탁월한 구상흑연주철 (GCD450)을 적용하였습니다.

실린더, 축, 임펠러, 디퓨저를 비롯한 주요 구성품에 **스테인리스 재질이 적용되어 고착에 의한 위험이 없습니다.**

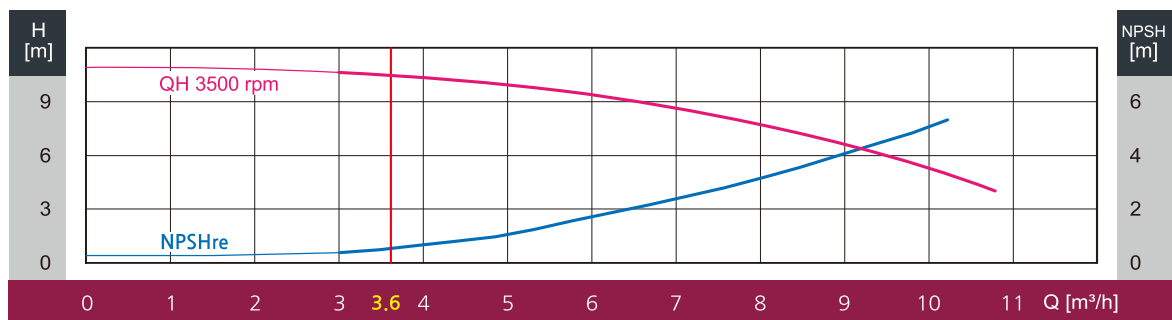
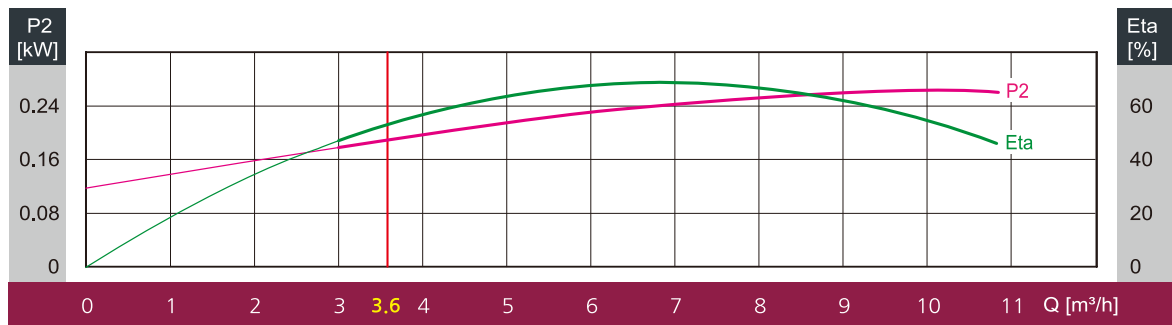
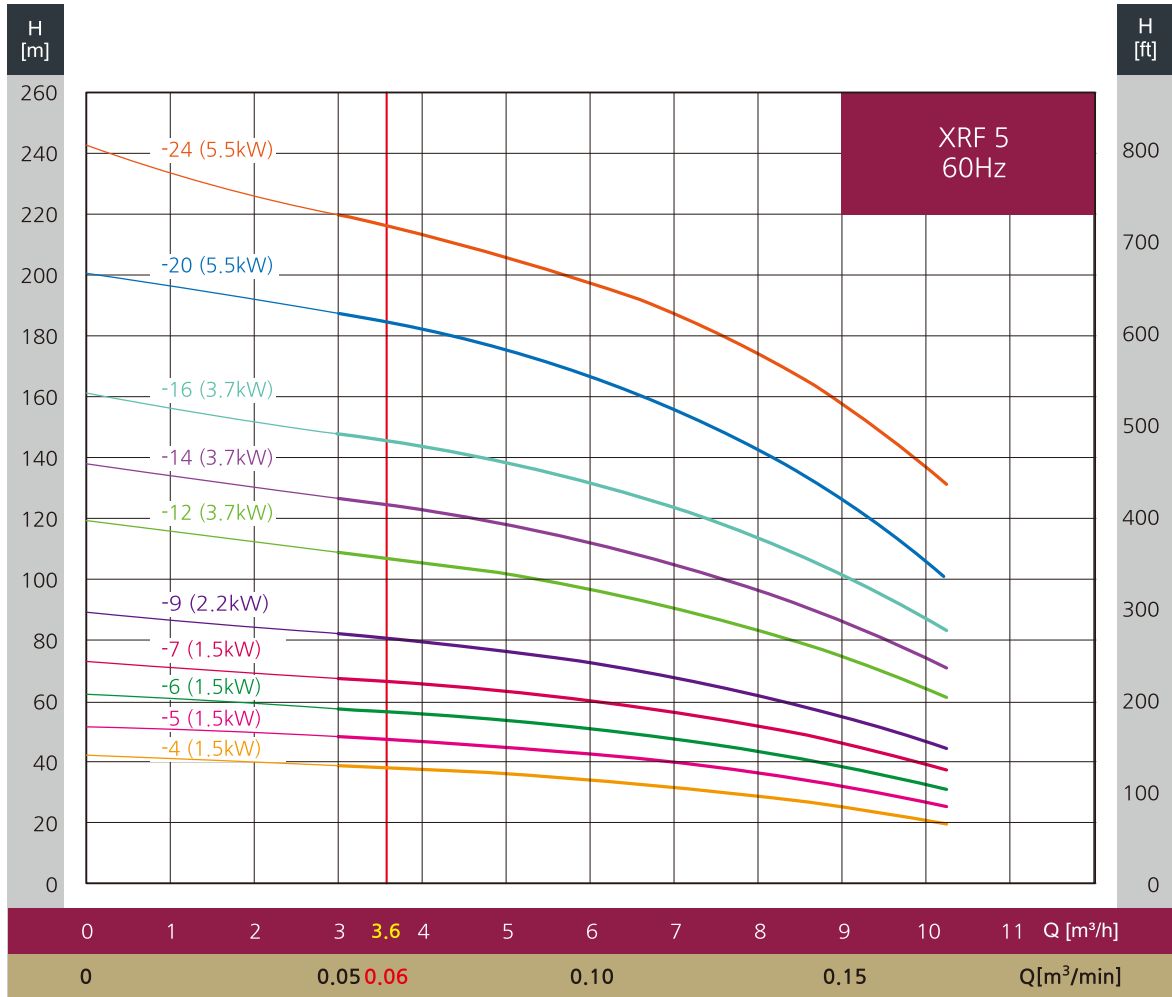
메카니컬 씰이 표준사양으로 장착되어 **소음, 진동이 적고 우수한 내구성**을 유지합니다.

구 분	유량(m ³ /hr)	최대양정(m)	동력(kW)	흡·토출 구경
DHFT 4-3	2.5~8	38	1.1	32A/25A
DHFT 4-4		51	1.5	
DHFT 4-5		65	2.2	
DHFT 4-6		77		
DHFT 4-7		89		

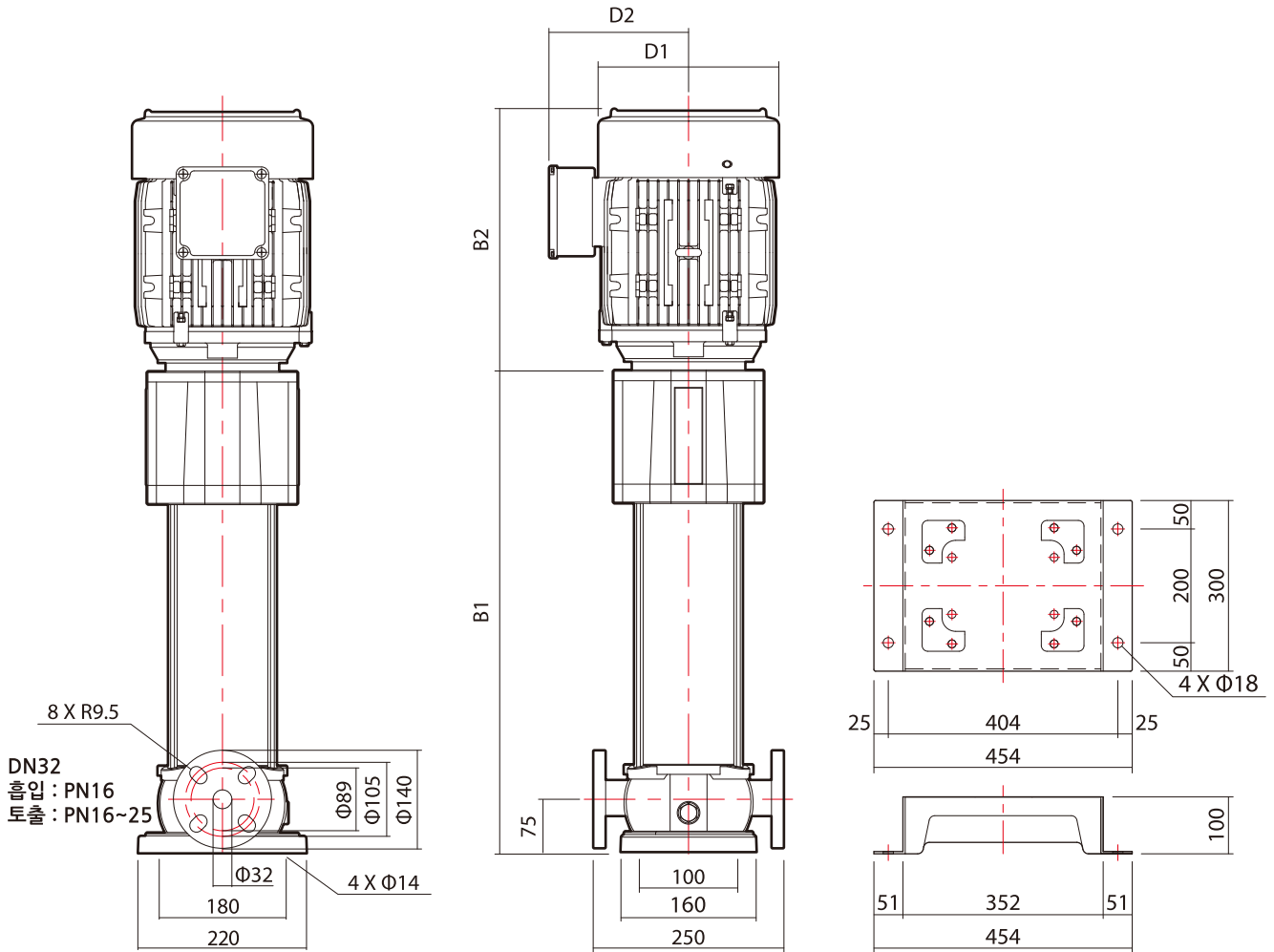


입형다단 원심펌프 XRF 5 SERIES

성능곡선도



외형도



내진베이스(옵션)

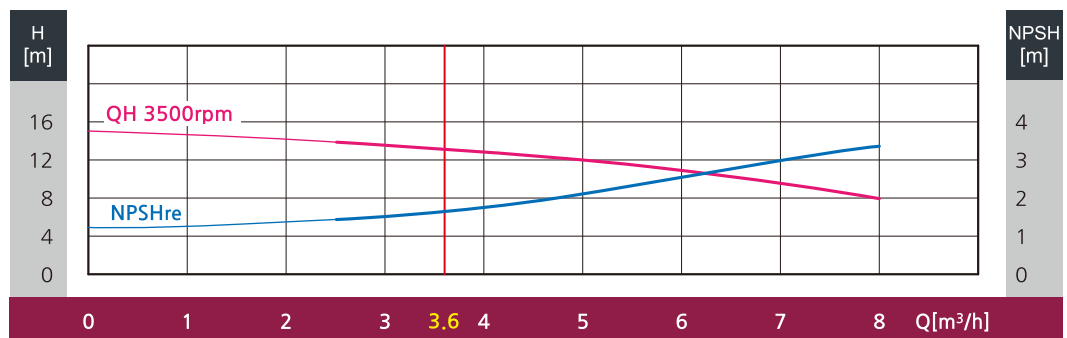
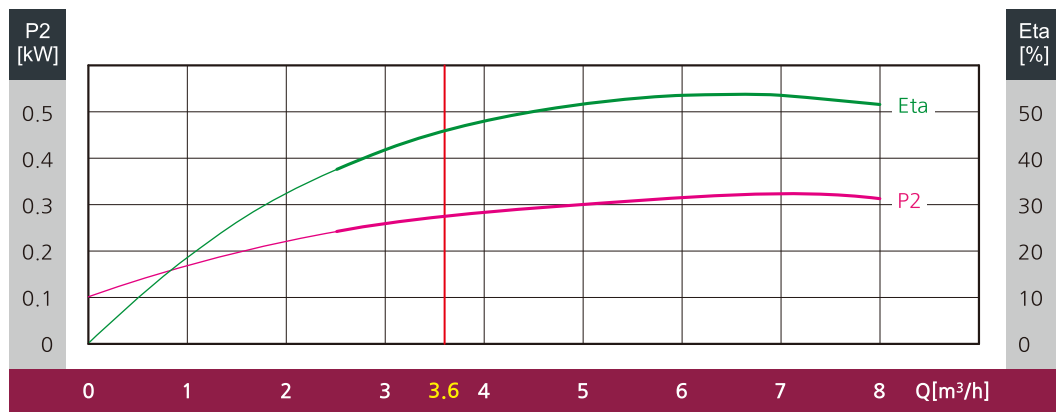
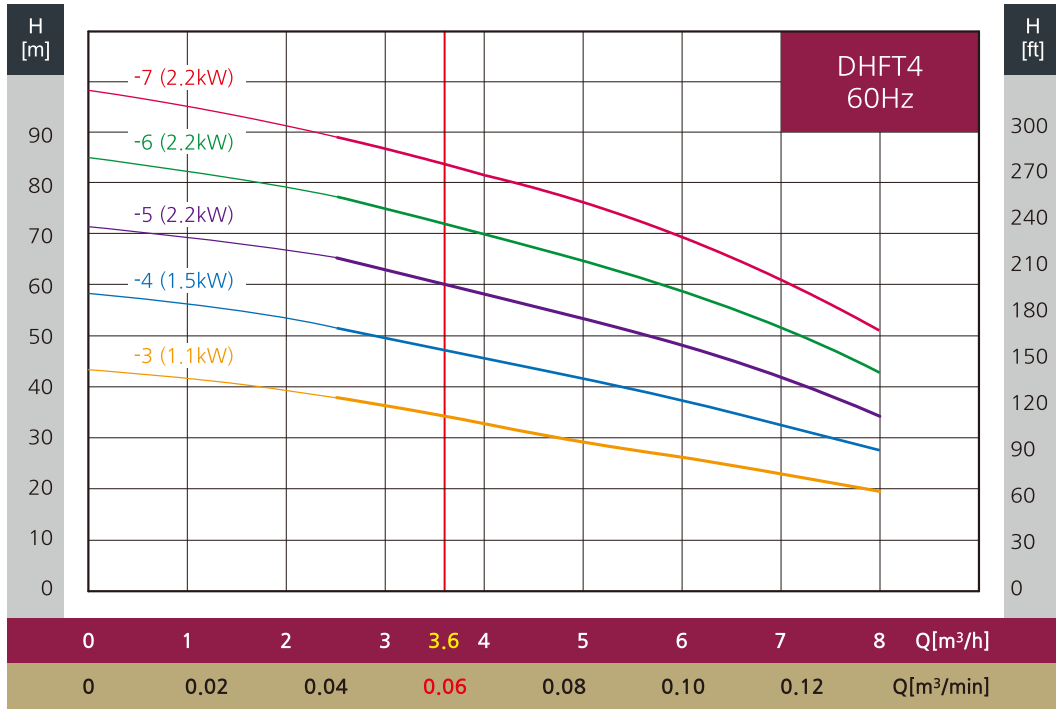
외형치수

모 델	동 력		외형 치수 (mm)					중 량 (kg)
	kW	HP	B1	B2	B1+B2	D1	D2	
XRF 5-4	1.5	2	421	330	751	195	160	40
XRF 5-5	1.5	2	448	330	778	195	160	43
XRF 5-6	1.5	2	475	330	805	195	160	47
XRF 5-7	1.5	2	502	330	832	195	160	48
XRF 5-9	2.2	3	556	330	886	195	160	50
XRF 5-12	3.7	5	637	405	1042	240	188	57
XRF 5-14	3.7	5	691	405	1096	240	188	65
XRF 5-16	3.7	5	745	405	1150	240	188	67
XRF 5-20	5.5	7.5	883	410	1293	250	210	91
XRF 5-24	5.5	7.5	991	410	1401	250	210	93

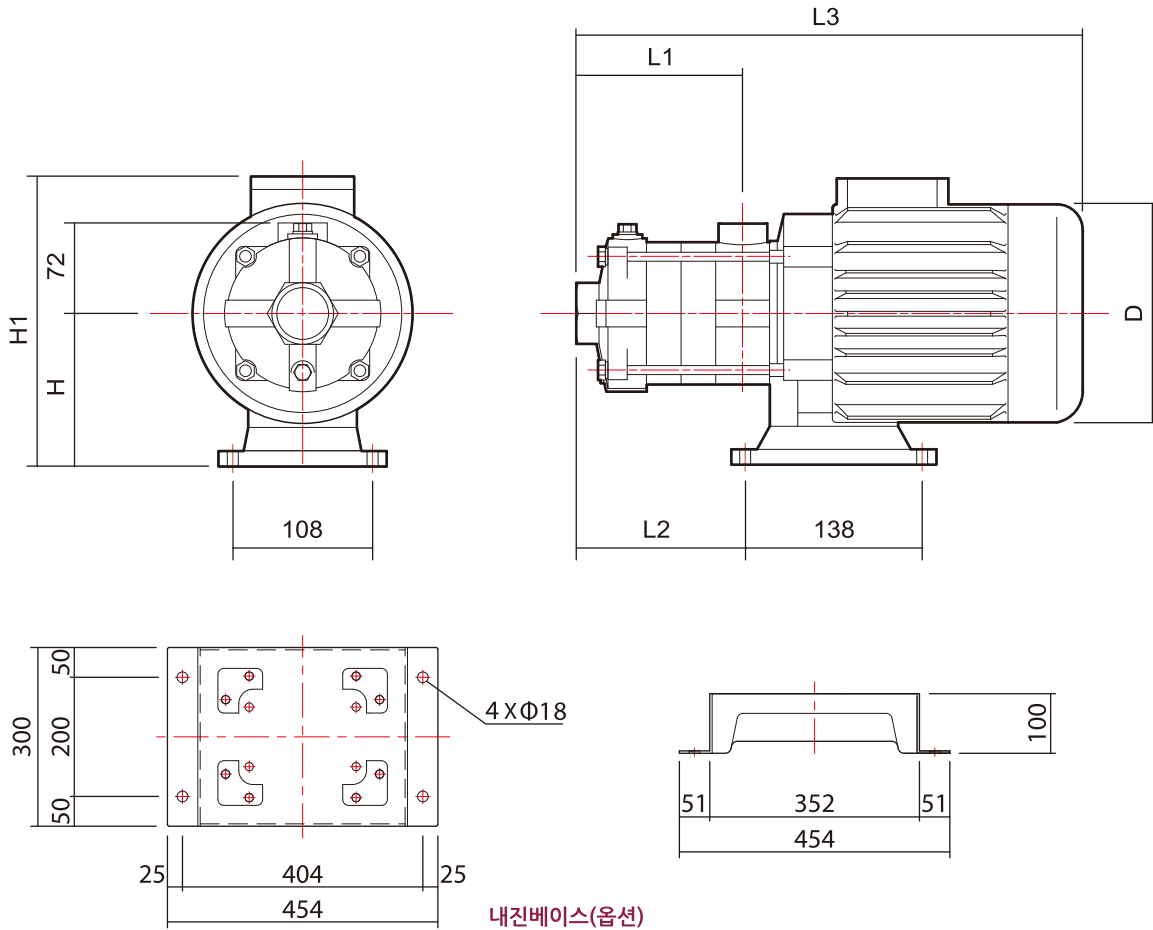
※ 표기된 중량은 모터와 펌프중량이 합산된 자료입니다.

횡형다단 원심펌프 DHFT 4 SERIES

성능곡선도



외형도



외형치수

모 델	구 경		동 력		외형 치수 (mm)						중 량 (kg)
	흡입	토출	kW	HP	L1	L2	L3	H	H1	D	
DHFT 4-3	32A	25A	1.1	1.5	130	133	382	110	236	150	19
DHFT 4-4	32A	25A	1.5	2	157	160	446	118	255	171	25
DHFT 4-5	32A	25A	2.2	3	184	187	473	118	255	171	28
DHFT 4-6	32A	25A	2.2	3	211	214	500	118	255	171	28
DHFT 4-7	32A	25A	2.2	3	238	241	527	118	255	171	28

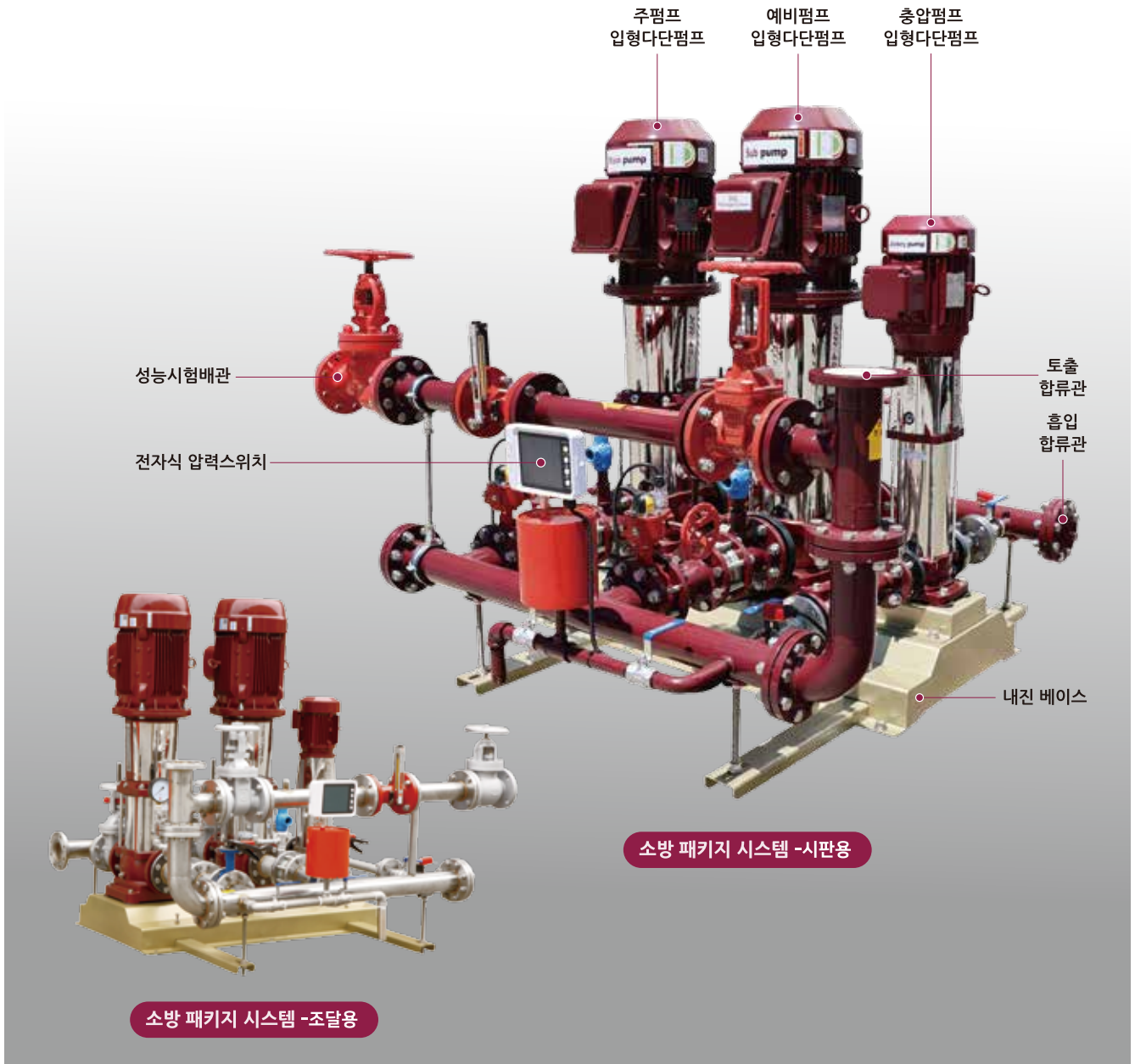
※ 표기된 중량은 모터와 펌프중량이 합산된 자료입니다.

OSC 공법기반 소방 패키지 시스템

특장점

1. OSC 공법에 최적화 된 소방펌프 시스템
2. 소방 주펌프와 예비펌프, 충압펌프가 하나의 시스템으로 이루어져 흡·토출 합류관, 성능시험배관, 전자식 압력스위치, 밸브, 내진베이스 등이 일체형으로 이루어진 차세대 소방 패키지 시스템입니다.
3. 각 펌프는 부식 및 고착에 강한 스테인리스 재질의 입형다단 원심펌프가 적용되어 뛰어난 시스템 안정성을 보장합니다.
4. 각 펌프가 하나의 시스템으로 이루어져 설치 공정이 쉬우며, 배관 설비가 간단하여 빠른 설치가 가능합니다.
5. 소방 시스템별 내진설계 적용으로 별도의 방진기대 및 내진스토퍼가 필요하지 않습니다. (구조 검토서 제공)

3FS(T)(P) XRF 10~255 SERIES



※ 본 카탈로그의 내용과 제품의 공급 범위는 제품의 품질향상을 위하여 예고없이 변경될 수 있습니다.
※ 소방전용 컨트롤러 내장된 판넬은 추후 공급예정입니다.

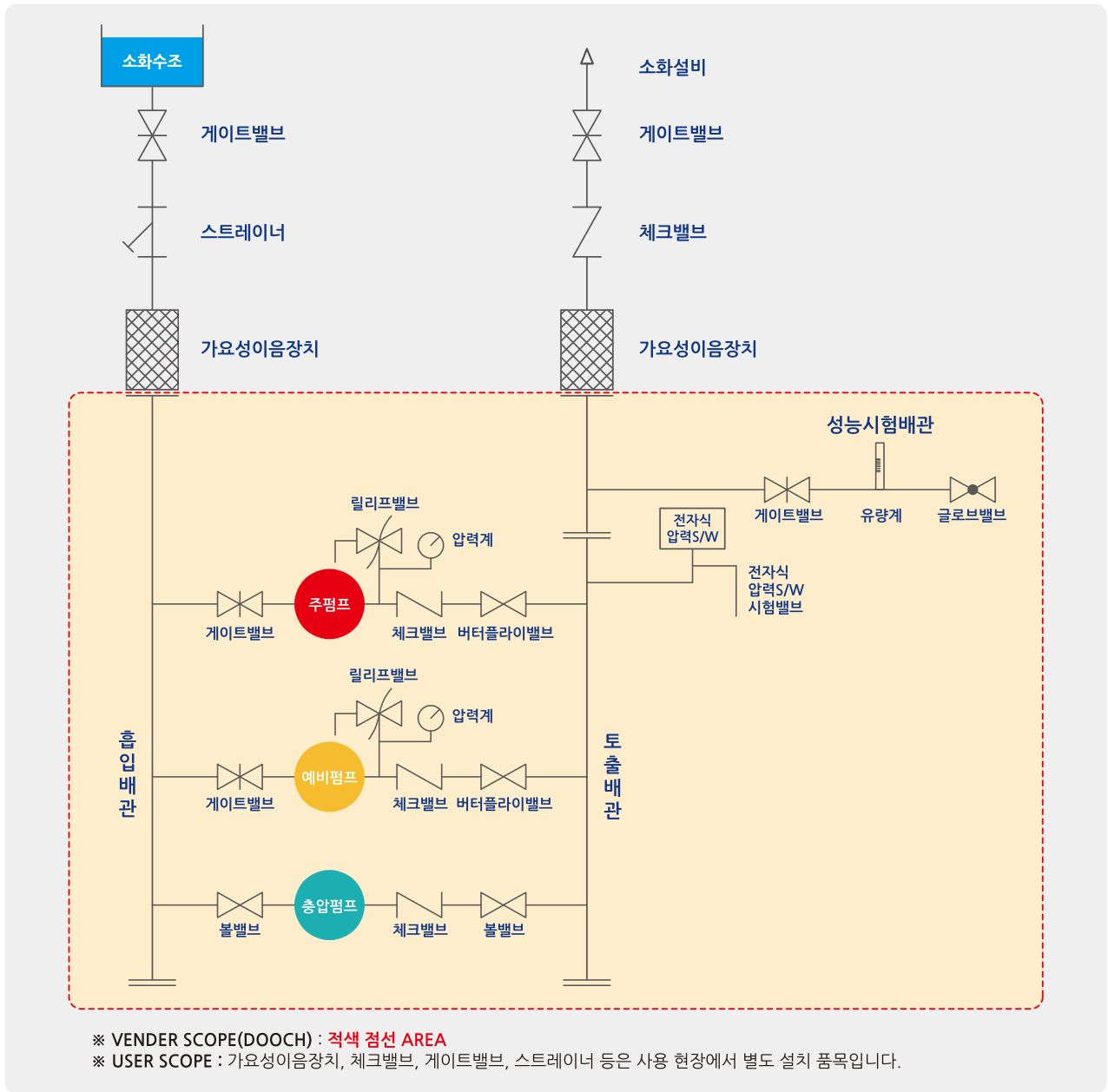
표시형식

3 FS T P - XRF 155-2(55kW) - 150A - XRF 5-12(3.7kW)

① ② ③ ④ ⑤ ⑥ ⑦

- ① 총 펌프 대수 3 : 주펌프 1대 + 예비펌프 1대 + 충압펌프 1대
- ② 모델명 : 소방 패키지 시스템
- ③ T표기 : 일반강재(흑관, 도장) 적용 / T미표기 : STS 배관 적용
- ④ P표기 : 소방전용 컨트롤러 내장된 패널 적용(추후 공급예정) / P미표기 : 패널 미적용
- ⑤ 주펌프, 예비펌프 모델명(동력)
- ⑥ 메인 흡·토출 배관 구경
- ⑦ 충압펌프 모델명(동력)

계통도와 공급 범위



OSC (OFF-SITE-CONSTRUCTION) 공법

OSC 공법이란?

탈현장생산시스템 (Off-Site-Construction)을 뜻하는 말로 기존의 현장 생산 시스템에서 벗어나 생산 시스템의 다변화를 통해 산업의 효율성을 극대화시키는 공법으로 건설산업 생산성 혁신을 위한 대표적 기술로 글로벌 건설산업 분야에서 각광받고 있습니다.

OSC 공법은 현장에서 모든 공사가 이루어지는 기존의 건축방식을 탈피한 방식으로 현장과 공장에서 동시에 공정이 진행되며, 공장에서 생산된 모듈을 현장에서 조립하는 방식으로 현장에서 기초공사가 진행되는 동안 **건축물의 70~80%를 공장에서 제작**합니다.

또한 날씨나 선/후 공정의 지연등에 영향을 받지 않고 현장에서는 간단한 조립과정만 거치기 때문에 용접, 절단 작업등 **안전사고의 우려가 있는 공정을 최소화** 할 수 있습니다. 현장의 작업이 감소하는 만큼 **기존 방식의 40%의 폐기물 발생량이 5%까지 감소**합니다.

OSC 도입 배경

배경

- 기능 인력의 고령화
- 외국인 근로자의 증가
- 저숙련 근로자의 증가
- 52시간 근무제 도입 등 노무관리 문제 부각

문제점

- 전반적인 품질의 저하
- 안전 사고의 증가
- 공사 기간의 증가
- 현장 관리 비용의 증가

OSC 공법 도입

- 전문 인력 제작으로 품질 안정
- 위험 작업 감소로 안전사고 예방
- 사전 제작으로 공사 기간 단축
- 전체 공사비 절감
- 폐기물 감소

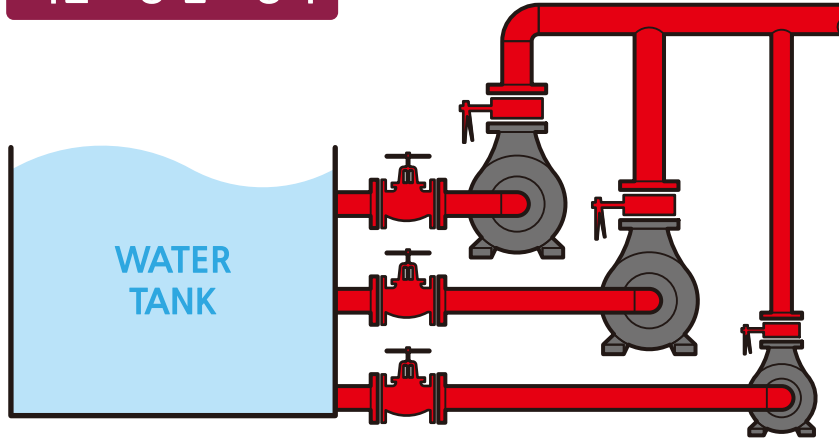
공법별 공사기간 비교



OSC 방식의 공법으로 진행 할 경우 공사기간 50~60여일 단축됩니다.

왜 두크의 소방 패키지 시스템은 OSC 공법에 준하여 제작했는가?

기존 소방 펌프 방식



주펌프, 예비펌프, 충압펌프가 분리되어 있어 각 펌프마다 개별 배관 설비 및 부자재 필요.

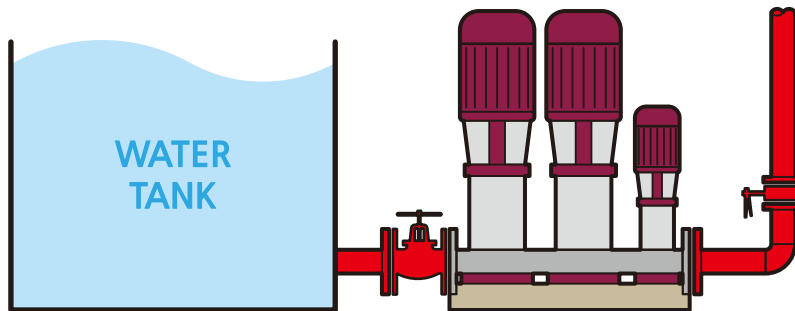
복잡한 배관 설비로 인해 오랜 시공기간 필요.

인건비, 부자재, 폐기물 처리 비용으로 높은 공사 비용 발생.

절단 및 용접작업 등 위험공정으로 안전사고 발생 위험 높음.

설치 면적이 넓어 공간 활용에 제약.

두크 OSC 기반 소방 패키지 방식



주펌프, 예비펌프, 충압펌프가 하나의 시스템으로 구성되어 배관 설비가 간편.

단순한 배관 설비로 공사기간 현저히 단축.

인건비, 부자재, 폐기물 절감으로 공사비 절감.

단순 볼팅작업만으로 설치 가능하여 안전사고 발생 위험 저감.

적은 설치면적(기존대비 약 50% 절감)으로 공간 활용도 증가

기존 소방 펌프와 두크 소방 패키지 시스템 비교

항 목	OSC 공법 적용 두크 소방 패키지 시스템	기존 공법 소방 펌프	비 교
공사기간 단축	당일 설치 가능	10일 이상 소요	9일 이상 감소
공사비용 절감	2인 1일 작업 단순 볼팅 작업만으로 설치	4인 10일 작업 현장 배관작업에 따른 자재낭비	평균 1,000만원 감소 (안전 관리 인원 인건비용 별도)
폐기물 저감	폐기물 없음	폐자재, 용접 부산물 등 각종 폐기물 발생	40% → 5%로 감소
안전사고 예방	위험 공정이 없음	용접, 절단 작업 등 고위험 공정	안전사고 발생 확률 낮음
공간 활용	설치공간 감소	넓은 설치공간 필요	설치공간 50% 이상 감소

소방 패키지 시스템은 제작부터 반입까지 모든것이 특별합니다!

OSC 공법에 최적화된 소방 패키지 시스템에 인양 구조물을 적용하여 더 신속하고 안전하게 현장에 반입 시킬 수 있습니다.



반입 설치 후
철거용이



신속하고
안전하게 반입



45번 시리즈부터
전모델 적용가능



고층 빌딩,
공장 반입 가능



※ 반입을 위한 인양 구조물 적용은 옵션 사항입니다.

소방 패키지 시스템 & 인양 구조물 전체 중량

모델명	시스템 중량 (Kg)	구조물 중량 (Kg)	합계 중량 (Kg)	인양고리 (아이볼트)	
				규격 x n	허용중량 (Kgf)
3FS(T)(P)-XRF45	1219	175	1394	M24 x 4	1900
3FS(T)(P)-XRF64	1464	175	1639	M24 x 4	1900
3FS(T)(P)-XRF95	2088	160	2248	M30 x 4	3000
3FS(T)(P)-XRF125	2482	190	2672	M30 x 4	3000
3FS(T)(P)-XRF155	2800	190	2990	M30 x 4	3000
3FS(T)(P)-XRF185	3488	230	3718	M36 x 4	4600
3FS(T)(P)-XRF215	3928	230	4158	M36 x 4	4600
3FS(T)(P)-XRF255	4252	230	4482	M36 x 4	4600

*인양고리 허용중량은 45° 매달기 기준입니다.

인양 구조물 구성



*점선으로 표시된 부위는 볼트로 체결되는 부분입니다.

소방 패키지 시스템 - 소방 선정표

FS SERIES

H (m)	140%	3FS-XRF10 (7.8~10.2m³/hr)			3FS-XRF15 (15.6~18m³/hr)		3FS-XRF20 (21~22.8m³/hr)
	65%						
215	301	3FS-XRF10-17/5-24-40A 11/5.5	3FS-XRF10-17/5-24-40A 11/5.5	3FS-XRF10-17/5-24-40A 11/5.5	3FS-XRF15-12/5-24-50A 18.5/5.5	3FS-XRF15-12/5-24-50A 18.5/5.5	
	139.8						
210	294						
	136.5						
205	287						
	133.3						
200	280	3FS-XRF10-14/5-24-40A 11/5.5					
	130						
195	273		3FS-XRF10-14/5-24-40A 11/5.5				
	126.8						
190	266			3FS-XRF10-14/5-24-40A 11/5.5	3FS-XRF15-10/5-24-50A 15/5.5		3FS-XRF20-10/5-24-50A 18.5/5.5
	123.5						
185	259					3FS-XRF15-10/5-24-50A 15/5.5	
	120.3						
180	252	3FS-XRF10-14/5-20-40A 11/5.5	3FS-XRF10-14/5-20-40A 11/5.5	3FS-XRF10-14/5-20-40A 11/5.5	3FS-XRF15-10/5-20-50A 15/5.5	3FS-XRF15-10/5-20-50A 15/5.5	3FS-XRF20-10/5-20-50A 18.5/5.5
	117						
175	245						
	113.8						
170	238	3FS-XRF10-12/5-20-40A 7.5/5.5					3FS-XRF20-9/5-20-50A 15/5.5
	110.5						
165	231		3FS-XRF10-12/5-20-40A 7.5/5.5				
	107.3						
160	224			3FS-XRF10-12/5-20-40A 7.5/5.5			
	104						
155	217						
	100.8						
150	210				3FS-XRF15-8/5-20-50A 11/5.5		3FS-XRF20-8/5-20-50A 15/5.5
	97.5						
145	203					3FS-XRF15-8/5-20-50A 11/5.5	
	94.3						
140	196	3FS-XRF10-10/5-16-40A 5.5/3.7	3FS-XRF10-12/5-16-40A 7.5/3.7	3FS-XRF10-12/5-16-40A 7.5/3.7	3FS-XRF15-8/5-16-50A 11/3.7	3FS-XRF15-8/5-16-50A 11/3.7	3FS-XRF20-8/5-16-50A 15/3.7
	91						
135	189		3FS-XRF10-10/5-16-40A 5.5/3.7				
	87.8						
130	182			3FS-XRF10-10/5-16-40A 5.5/3.7	3FS-XRF15-7/5-16-50A 11/3.7		3FS-XRF20-7/5-16-50A 11/3.7
	84.5						
125	175	3FS-XRF10-9/5-16-40A 5.5/3.7	3FS-XRF10-9/5-16-40A 5.5/3.7			3FS-XRF15-7/5-16-50A 11/3.7	
	81.3						
120	168	3FS-XRF10-9/5-14-40A 5.5/3.7	3FS-XRF10-9/5-14-40A 5.5/3.7	3FS-XRF10-9/5-14-40A 5.5/3.7	3FS-XRF15-7/5-14-50A 11/3.7	3FS-XRF15-7/5-14-50A 11/3.7	3FS-XRF20-7/5-14-50A 11/3.7
	78						
115	161	3FS-XRF10-8/5-14-40A 5.5/3.7					
	74.8						
110	154		3FS-XRF10-8/5-14-40A 5.5/3.7				3FS-XRF20-6/5-14-50A 11/3.7
	71.5						
105	147			3FS-XRF10-8/5-14-40A 5.5/3.7	3FS-XRF15-6A/5-14-50A 7.5/3.7		
	68.3						
100	140	3FS-XRF10-8/5-12-40A 5.5/3.7	3FS-XRF10-8/5-12-40A 5.5/3.7	3FS-XRF10-8/5-12-40A 5.5/3.7	3FS-XRF15-6A/5-12-50A 7.5/3.7	3FS-XRF15-6A/5-12-50A 7.5/3.7	3FS-XRF20-6/5-12-50A 11/3.7
	65						
95	133	3FS-XRF10-7/5-12-40A 3.7/3.7	3FS-XRF10-7/5-12-40A 3.7/3.7				3FS-XRF20-5/5-12-50A 11/3.7
	61.8						
90	126			3FS-XRF10-7/5-12-40A 3.7/3.7			
	58.5						
85	119				3FS-XRF15-5/5-12-50A 7.5/3.7	3FS-XRF15-5/5-12-50A 7.5/3.7	
	55.3						
80	112	3FS-XRF10-6/5-12-40A 3.7/3.7	3FS-XRF10-6/5-12-40A 3.7/3.7				
	52						
75	105			3FS-XRF10-6/5-12-40A 3.7/3.7			3FS-XRF20-4/5-12-50A 7.5/3.7
	48.8						
70	98	3FS-XRF10-5/5-9-40A 3.7/2.2	3FS-XRF10-6/5-9-40A 3.7/2.2	3FS-XRF10-6/5-9-40A 3.7/2.2	3FS-XRF15-4/5-9-50A 5.5/2.2	3FS-XRF15-5/5-9-50A 7.5/2.2	3FS-XRF20-3/5-9-50A 7.5/2.2
	45.5						
65	91		3FS-XRF10-5/5-9-40A 3.7/2.2	3FS-XRF10-5/5-9-40A 3.7/2.2		3FS-XRF15-4/5-9-50A 5.5/2.2	
	42.3						
60	84						3FS-XRF20-4A/5-9-50A 7.5/2.2
	39						
55	77	3FS-XRF10-4/5-9-40A 2.2/2.2	3FS-XRF10-4/5-9-40A 2.2/2.2	3FS-XRF10-4/5-9-40A 2.2/2.2	3FS-XRF15-4A/5-9-50A 5.5/2.2	3FS-XRF15-4A/5-9-50A 5.5/2.2	3FS-XRF20-3B/5-9-50A 5.5/2.2
	35.8						
50	70	3FS-XRF10-4/5-7-40A 2.2/1.5	3FS-XRF10-4/5-7-40A 2.2/1.5	3FS-XRF10-4/5-7-40A 2.2/1.5	3FS-XRF15-3/5-7-50A 3.7/1.5	3FS-XRF15-3/5-7-50A 3.7/1.5	3FS-XRF20-3/5-7-50A 5.5/1.5
	32.5						
45	63						3FS-XRF20-3A/5-7-50A 5.5/1.5
	29.3						
40	56	3FS-XRF10-3/5-6-40A 2.2/1.5	3FS-XRF10-3/5-6-40A 2.2/1.5	3FS-XRF10-3/5-6-40A 2.2/1.5	3FS-XRF15-3A/5-6-50A 3.7/1.5	3FS-XRF15-3A/5-6-50A 3.7/1.5	3FS-XRF20-3B/5-6-50A 5.5/1.5
	26						
35	49	3FS-XRF10-3A/5-6-40A 1.5/1.5	3FS-XRF10-3A/5-6-40A 1.5/1.5	3FS-XRF10-3A/5-6-40A 1.5/1.5	3FS-XRF15-2/5-6-50A 3.7/1.5	3FS-XRF15-2/5-6-50A 3.7/1.5	3FS-XRF20-2/5-6-50A 3.7/1.5
	22.8						
30	42	3FS-XRF10-3A/5-5-40A 1.5/1.5	3FS-XRF10-3A/5-5-40A 1.5/1.5	3FS-XRF10-3A/5-5-40A 1.5/1.5	3FS-XRF15-2/5-5-50A 3.7/1.5	3FS-XRF15-2/5-5-50A 3.7/1.5	3FS-XRF20-2/5-5-50A 3.7/1.5
	19.5						
Q (m³/min)	100%	0.13	0.15	0.17	0.26	0.3	0.35
	150%	0.195	0.225	0.255	0.39	0.45	0.525

※ 선정표 확인 방법

1) H는 양정(m)이며, Q는 유량(m³/min)입니다. 2) 양정의 상단은 정격양정의 140%, 하단은 65%입니다. 3) 표안의 내용 표기는 4) FS 모델은 **탄소강(일반강재) 배관**, FS 모델은 **STS 배관**이 적용된 모델입니다.

주(예비)펌프 모델/총압펌프 모델-토출배관구경
주(예비)펌프 동력(kW)/총압펌프 동력(kW)입니다.

소방 패키지 시스템 - 소방 선정표

FS SERIES



3FS-XRF32 (22.8~31.2m³/hr)					140%	H
					65%	(m)
	3FS-XRF32-9/5-24-65A 30/5.5	3FS-XRF32-9/5-24-65A 30/5.5	3FS-XRF32-9/5-24-65A 30/5.5	3FS-XRF32-9/5-24-65A 30/5.5	301 139.8	215
					294 136.5	210
	3FS-XRF32-8/5-24-65A 22/5.5	3FS-XRF32-8/5-24-65A 22/5.5			287 133.3	205
			3FS-XRF32-8/5-24-65A 22/5.5		280 130	200
					273 126.8	195
				3FS-XRF32-8/5-24-65A 22/5.5	266 123.5	190
3FS-XRF20-10/5-24-50A 18.5/5.5					259 120.3	185
3FS-XRF20-10/5-20-50A 18.5/5.5	3FS-XRF32-7/5-20-65A 18.5/5.5	3FS-XRF32-7/5-20-65A 18.5/5.5	3FS-XRF32-8/5-20-65A 22/5.5	3FS-XRF32-8/5-20-65A 22/5.5	252 117	180
			3FS-XRF32-7/5-20-65A 18.5/5.5		245 113.8	175
	3FS-XRF32-7-2/5-20-65A 18.5/5.5	3FS-XRF32-7-2/5-20-65A 18.5/5.5			238 110.5	170
3FS-XRF20-9/5-20-50A 15/5.5			3FS-XRF32-7-2/5-20-65A 18.5/5.5	3FS-XRF32-7/5-20-65A 22/5.5	231 107.3	165
					224 104	160
				3FS-XRF32-7-2/5-20-65A 18.5/5.5	217 100.8	155
	3FS-XRF32-6/5-20-65A 18.5/5.5	3FS-XRF32-6/5-20-65A 18.5/5.5			210 97.5	150
3FS-XRF20-8/5-20-50A 15/5.5	3FS-XRF32-6-1/5-20-65A 15/5.5	3FS-XRF32-6-1/5-20-65A 15/5.5	3FS-XRF32-6/5-20-65A 18.5/5.5		203 94.3	145
3FS-XRF20-8/5-16-50A 15/3.7	3FS-XRF32-6-2/5-16-65A 15/3.7	3FS-XRF32-6-2/5-16-65A 15/3.7	3FS-XRF32-6-1/5-16-65A 15/3.7	3FS-XRF32-6/5-16-65A 18.5/3.7	196 91	140
			3FS-XRF32-6-2/5-16-65A 15/3.7		189 87.8	135
				3FS-XRF32-6-2/5-16-65A 15/3.7	182 84.5	130
3FS-XRF20-7/5-16-50A 11/3.7	3FS-XRF32-5/5-16-65A 15/3.7	3FS-XRF32-5/5-16-65A 15/3.7			175 81.3	125
3FS-XRF20-7/5-14-50A 11/3.7	3FS-XRF32-5/5-14-65A 15/3.7	3FS-XRF32-5/5-14-65A 15/3.7	3FS-XRF32-5/5-14-65A 15/3.7	3FS-XRF32-5/5-14-65A 15/3.7	168 78	120
					161 74.8	115
3FS-XRF20-6/5-14-50A 11/3.7					154 71.5	110
				3FS-XRF32-5-2/5-14-65A 15/3.7	147 68.3	105
3FS-XRF20-6/5-12-50A 11/3.7	3FS-XRF32-4/5-12-65A 11/3.7	3FS-XRF32-4/5-12-65A 11/3.7	3FS-XRF32-4/5-12-65A 11/3.7	3FS-XRF32-5-2/5-12-65A 15/3.7	140 65	100
				3FS-XRF32-4/5-12-65A 11/3.7	133 61.8	95
3FS-XRF20-5/5-12-50A 11/3.7					126 58.5	90
					119 55.3	85
	3FS-XRF32-4-2/5-12-65A 11/3.7	3FS-XRF32-4-2/5-12-65A 11/3.7	3FS-XRF32-4-2/5-12-65A 11/3.7	3FS-XRF32-4-2/5-12-65A 11/3.7	112 52	80
3FS-XRF20-4/5-12-50A 7.5/3.7	3FS-XRF32-3-1/5-12-65A 7.5/3.7	3FS-XRF32-3-1/5-12-65A 11/3.7	3FS-XRF32-3/5-12-65A 11/3.7		105 48.8	75
3FS-XRF20-4/5-9-50A 7.5/2.2	3FS-XRF32-3-1/5-9-65A 7.5/2.2	3FS-XRF32-3-1/5-9-65A 7.5/2.2	3FS-XRF32-3/5-9-65A 11/2.2	3FS-XRF32-3/5-9-65A 11/2.2	98 45.5	70
	3FS-XRF32-3-3/5-9-65A 7.5/2.2	3FS-XRF32-3-3/5-9-65A 7.5/2.2	3FS-XRF32-3-3/5-9-65A 7.5/2.2		91 42.3	65
3FS-XRF20-4A/5-9-50A 7.5/2.2				3FS-XRF32-3-3/5-9-65A 7.5/2.2	84 39	60
3FS-XRF20-3/5-9-50A 5.5/2.2				3FS-XRF45-2-2A/5-9-80A 7.5/2.2	77 35.8	55
3FS-XRF20-3/5-7-50A 5.5/1.5	3FS-XRF32-2/5-7-65A 5.5/1.5	3FS-XRF32-2/5-7-65A 5.5/1.5	3FS-XRF32-2/5-7-65A 5.5/1.5	3FS-XRF45-2-2A/5-7-80A 7.5/1.5	70 32.5	50
3FS-XRF20-3A/5-7-50A 5.5/1.5				3FS-XRF32-2/5-7-65A 5.5/1.5	63 29.3	45
3FS-XRF32-2-1/5-6-65A 5.5/1.5	3FS-XRF32-2-1/5-6-65A 5.5/1.5	3FS-XRF32-2-1/5-6-65A 5.5/1.5	3FS-XRF32-2-1/5-6-65A 5.5/1.5	3FS-XRF32-2-1/5-6-65A 5.5/1.5	56 26	40
3FS-XRF32-2-2A/5-6-65A 3.7/1.5	3FS-XRF32-2-2A/5-6-65A 3.7/1.5	3FS-XRF32-2-2A/5-6-65A 3.7/1.5	3FS-XRF32-2-2A/5-6-65A 3.7/1.5	3FS-XRF45-1/5-6-80A 5.5/1.5	49 22.8	35
3FS-XRF32-2-2A/5-5-65A 3.7/1.5	3FS-XRF32-2-2A/5-5-65A 3.7/1.5	3FS-XRF32-2-2A/5-5-65A 3.7/1.5	3FS-XRF32-2-2A/5-5-65A 3.7/1.5	3FS-XRF45-1/5-5-80A 5.5/1.5	42 19.5	30
0.38	0.39	0.4	0.45	0.52	100%	Q
0.57	0.585	0.6	0.675	0.78	150%	(m³/min)

소방 패키지 시스템 - 소방 선정표

FS SERIES

H (m)	140%	3FS-XRF45 (31.2~48m³/hr)				3FS-XRF64 (42~63.6m³/hr)	
	65%						
215	301	3FS-XRF45-7/5-24-80A 37/5.5	3FS-XRF45-7/5-24-80A 37/5.5	3FS-XRF45-7/5-24-80A 37/5.5	3FS-XRF45-7/5-24-80A 37/5.5		
	139.8						
210	294						
	136.5						
205	287	3FS-XRF45-6/5-24-80A 37/5.5				3FS-XRF64-6-2/5-24-100A 45/5.5	
	133.3						
200	280						3FS-XRF64-6-2/5-24-100A 45/5.5
	130						
195	273		3FS-XRF45-6/5-24-80A 37/5.5				
	126.8						
190	266	3FS-XRF45-6-3/5-24-80A 30/5.5		3FS-XRF45-6/5-24-80A 37/5.5	3FS-XRF45-6/5-24-80A 37/5.5		
	123.5						
185	259	3FS-XRF45-6-3/5-24-80A 30/5.5				3FS-XRF64-5/5-24-100A 45/5.5	3FS-XRF64-5/5-24-100A 45/5.5
	120.3						
180	252	3FS-XRF45-6-3/5-20-80A 30/5.5	3FS-XRF45-6-3/5-20-80A 30/5.5	3FS-XRF45-6-3/5-20-80A 30/5.5	3FS-XRF45-6/5-20-80A 37/5.5	3FS-XRF64-5/5-20-100A 45/5.5	3FS-XRF64-5/5-20-100A 45/5.5
	117						
175	245						
	113.8						
170	238	3FS-XRF45-5/5-20-80A 30/5.5					
	110.5						
165	231	3FS-XRF45-5/5-20-80A 30/5.5			3FS-XRF45-6-3/5-20-80A 30/5.5	3FS-XRF64-5-2/5-20-100A 37/5.5	
	107.3						
160	224			3FS-XRF45-5/5-20-80A 30/5.5			3FS-XRF64-5-2/5-20-100A 37/5.5
	104						
155	217				3FS-XRF45-5/5-20-80A 30/5.5		
	100.8						
150	210						
	97.5						
145	203					3FS-XRF64-4/5-20-100A 37/5.5	3FS-XRF64-4/5-20-100A 37/5.5
	94.3						
140	196	3FS-XRF45-5/5-16-80A 30/3.7	3FS-XRF45-5/5-16-80A 30/3.7	3FS-XRF45-5/5-16-80A 30/3.7	3FS-XRF45-5/5-16-80A 30/3.7	3FS-XRF64-4/5-16-100A 37/3.7	3FS-XRF64-4/5-16-100A 37/3.7
	91						
135	189	3FS-XRF45-4/5-16-80A 22/3.7				3FS-XRF64-4-1A/5-16-100A 30/3.7	3FS-XRF64-4-1A/5-16-100A 30/3.7
	87.8						
130	182	3FS-XRF45-4/5-16-80A 22/3.7		3FS-XRF45-5-2/5-16-80A 30/3.7	3FS-XRF45-5-2/5-16-80A 30/3.7		
	84.5						
125	175			3FS-XRF45-4/5-16-80A 22/3.7	3FS-XRF45-4/5-16-80A 22/3.7	3FS-XRF64-4-2/5-16-100A 30/3.7	3FS-XRF64-4-2/5-16-100A 30/3.7
	81.3						
120	168	3FS-XRF45-4-3/5-14-80A 18.5/3.7	3FS-XRF45-4/5-14-80A 22/3.7	3FS-XRF45-4/5-14-80A 22/3.7	3FS-XRF45-4/5-14-80A 22/3.7	3FS-XRF64-4-2/5-14-100A 30/3.7	3FS-XRF64-4-2/5-14-100A 30/3.7
	78						
115	161		3FS-XRF45-4-3/5-14-80A 18.5/3.7				
	74.8						
110	154			3FS-XRF45-4-3/5-14-80A 18.5/3.7			
	71.5						
105	147				3FS-XRF45-4-3/5-14-80A 18.5/3.7	3FS-XRF64-3/5-14-100A 30/3.7	3FS-XRF64-3/5-14-100A 30/3.7
	68.3						
100	140	3FS-XRF45-3/5-12-80A 18.5/3.7	3FS-XRF45-4-3/5-12-80A 18.5/3.7	3FS-XRF45-4-3/5-12-80A 18.5/3.7	3FS-XRF45-4-3/5-12-80A 18.5/3.7	3FS-XRF64-3/5-12-100A 30/3.7	3FS-XRF64-3/5-12-100A 30/3.7
	65						
95	133	3FS-XRF45-3-1/5-12-80A 15/3.7	3FS-XRF45-3/5-12-80A 18.5/3.7	3FS-XRF45-3/5-12-80A 18.5/3.7		3FS-XRF64-3-1A/5-12-100A 22/3.7	3FS-XRF64-3-1A/5-12-100A 22/3.7
	61.8						
90	126		3FS-XRF45-3-1/5-12-80A 15/3.7	3FS-XRF45-3-1/5-12-80A 15/3.7	3FS-XRF45-3/5-12-80A 18.5/3.7	3FS-XRF64-3-2/5-12-100A 22/3.7	3FS-XRF64-3-2/5-12-100A 22/3.7
	58.5						
85	119					3FS-XRF64-3-3/5-12-100A 18.5/3.7	
	55.3						
80	112	3FS-XRF45-3-2/5-12-80A 15/3.7	3FS-XRF45-3-2/5-12-80A 15/3.7	3FS-XRF45-3-2/5-12-80A 15/3.7	3FS-XRF45-3-2/5-12-80A 15/3.7		3FS-XRF64-3-3/5-12-100A 18.5/3.7
	52						
75	105						
	48.8						
70	98	3FS-XRF45-2/5-9-80A 11/2.2	3FS-XRF45-3-3A/5-9-80A 15/2.2	3FS-XRF45-3-3A/5-9-80A 15/2.2	3FS-XRF45-3-3A/5-9-80A 15/2.2	3FS-XRF64-2/5-9-100A 18.5/2.2	3FS-XRF64-2/5-9-100A 18.5/2.2
	45.5						
65	91		3FS-XRF45-2/5-9-80A 11/2.2	3FS-XRF45-2/5-9-80A 11/2.2		3FS-XRF64-2-1/5-9-100A 15/2.2	
	42.3						
60	84				3FS-XRF45-2/5-9-80A 11/2.2		3FS-XRF64-2-1/5-9-100A 15/2.2
	39						
55	77						
	35.8						
50	70	3FS-XRF45-2-2A/5-7-80A 7.5/1.5	3FS-XRF45-2-2A/5-7-80A 7.5/1.5	3FS-XRF45-2-2/5-7-80A 11/1.5	3FS-XRF45-2-2/5-7-80A 11/1.5	3FS-XRF64-2-2A/5-7-100A 11/1.5	3FS-XRF64-2-2A/5-7-100A 11/1.5
	32.5						
45	63	3FS-XRF45-2-2B/5-7-80A 7.5/1.5		3FS-XRF64-2-2A/5-7-100A 11/1.5	3FS-XRF64-2-2A/5-7-100A 11/1.5		
	29.3						
40	56	3FS-XRF45-2-2B/5-6-80A 7.5/1.5	3FS-XRF45-2-2B/5-6-80A 7.5/1.5	3FS-XRF64-2-2B/5-6-100A 11/1.5	3FS-XRF64-2-2B/5-6-100A 11/1.5	3FS-XRF64-2-2B/5-6-100A 11/1.5	3FS-XRF64-2-2B/5-6-100A 11/1.5
	26						
35	49	3FS-XRF45-1/5-6-80A 5.5/1.5	3FS-XRF64-1/5-6-100A 7.5/1.5	3FS-XRF64-1/5-6-100A 7.5/1.5	3FS-XRF64-1/5-6-100A 7.5/1.5	3FS-XRF64-1/5-6-100A 11/1.5	3FS-XRF64-1/5-6-100A 11/1.5
	22.8						
30	42	3FS-XRF45-1/5-5-80A 5.5/1.5	3FS-XRF45-1/5-5-80A 5.5/1.5	3FS-XRF45-1/5-5-80A 5.5/1.5	3FS-XRF45-1/5-5-80A 5.5/1.5	3FS-XRF64-1A/5-5-100A 7.5/1.5	3FS-XRF64-1A/5-5-100A 7.5/1.5
	19.5						
Q (m³/min)	100%	0.6	0.7	0.75	0.8	0.9	0.96
	150%	0.9	1.05	1.125	1.2	1.35	1.44

※ 선정표 확인 방법

- 1) H는 양정(m)이며, Q는 유량(m³/min)입니다. 2) 양정의 상단은 정격양정의 140%, 하단은 65%입니다. 3) 표안의 내용 표기는 주(예비)펌프 모델/총양펌프 모델-토출배관구경 주(예비)펌프 동력(kW)/총양펌프 동력(kW)입니다.
 4) FS 모델은 **탄소강(일반강재) 배관**, FS 모델은 **STS 배관**이 적용된 모델입니다.

소방 패키지 시스템 - 소방 선정표

FS SERIES



3FS-XRF64 (42~63.6m ² /hr)		3FS-XRF95 (63.6~96m ² /hr)				140%	H
						65%	(m)
	3FS-XRF95-5/5-24-100A 75/5.5	3FS-XRF95-6/5-24-100A 75/5.5	3FS-XRF95-6/5-24-100A 75/5.5	3FS-XRF95-6/5-24-100A 75/5.5	3FS-XRF95-6/5-24-100A 75/5.5	301 139.8	215
						294 136.5	210
		3FS-XRF95-5/5-24-100A 75/5.5				287 133.3	205
3FS-XRF64-6-2/5-24-100A 45/5.5	3FS-XRF95-5-1/5-24-100A 55/5.5	3FS-XRF95-5-1/5-24-100A 55/5.5	3FS-XRF95-5/5-24-100A 75/5.5	3FS-XRF95-5/5-24-100A 75/5.5	3FS-XRF95-5/5-24-100A 75/5.5	280 130	200
	3FS-XRF64-6-2/5-24-100A 45/5.5					273 126.8	195
		3FS-XRF95-5-2/5-24-100A 55/5.5				266 123.5	190
			3FS-XRF95-5-2/5-24-100A 55/5.5			259 120.3	185
3FS-XRF64-5/5-20-100A 45/5.5	3FS-XRF64-5/5-20-100A 45/5.5	3FS-XRF95-5-2/5-20-100A 55/5.5	3FS-XRF95-5-2/5-20-100A 55/5.5	3FS-XRF95-5-2/5-20-100A 55/5.5	3FS-XRF95-5-2/5-20-100A 55/5.5	252 117	180
						245 113.8	175
						238 110.5	170
		3FS-XRF95-4/5-20-100A 55/5.5				231 107.3	165
3FS-XRF64-5-2/5-20-100A 37/5.5		3FS-XRF95-4-1/5-20-100A 55/5.5	3FS-XRF95-4/5-20-100A 55/5.5	3FS-XRF95-4/5-20-100A 55/5.5		224 104	160
	3FS-XRF64-5-2/5-20-100A 37/5.5				3FS-XRF95-4/5-20-100A 55/5.5	217 100.8	155
			3FS-XRF95-4-1/5-20-100A 55/5.5	3FS-XRF95-4-1/5-20-100A 55/5.5	3FS-XRF95-4-1/5-20-100A 55/5.5	210 97.5	150
3FS-XRF64-4/5-20-100A 37/5.5		3FS-XRF95-4-2/5-20-100A 45/5.5				203 94.3	145
3FS-XRF64-4/5-16-100A 37/3.7	3FS-XRF64-4/5-16-100A 37/3.7	3FS-XRF95-4-2/5-16-100A 45/3.7	3FS-XRF95-4-2/5-16-100A 45/3.7	3FS-XRF95-4-1/5-16-100A 55/3.7	3FS-XRF95-4-1/5-16-100A 55/3.7	196 91	140
		3FS-XRF95-4-3/5-16-100A 37/3.7		3FS-XRF95-4-2/5-16-100A 45/3.7	3FS-XRF95-4-2/5-16-100A 45/3.7	189 87.8	135
3FS-XRF64-4-1A/5-16-100A 30/3.7						182 84.5	130
	3FS-XRF64-4-2/5-16-100A 30/3.7	3FS-XRF95-3/5-16-100A 37/3.7	3FS-XRF95-4-3/5-16-100A 37/3.7			175 81.3	125
3FS-XRF64-4-2/5-14-100A 30/3.7	3FS-XRF64-4-2/5-14-100A 30/3.7	3FS-XRF95-3/5-14-100A 37/3.7	3FS-XRF95-3/5-14-100A 37/3.7	3FS-XRF95-3/5-14-100A 37/3.7	3FS-XRF95-3/5-14-100A 37/3.7	168 78	120
		3FS-XRF95-3-1/5-14-100A 37/3.7	3FS-XRF95-3A/5-14-100A 37/3.7	3FS-XRF95-3A/5-14-100A 37/3.7	3FS-XRF95-3A/5-14-100A 37/3.7	161 74.8	115
			3FS-XRF95-3-1/5-14-100A 37/3.7	3FS-XRF95-3-1/5-14-100A 37/3.7	3FS-XRF95-3-1/5-14-100A 37/3.7	154 71.5	110
3FS-XRF64-3/5-14-100A 30/3.7		3FS-XRF95-3-2/5-14-100A 30/3.7				147 68.3	105
3FS-XRF64-3/5-12-100A 30/3.7	3FS-XRF64-3/5-12-100A 30/3.7	3FS-XRF95-3-2/5-12-100A 30/3.7	3FS-XRF95-3-2/5-12-100A 30/3.7	3FS-XRF95-3-2/5-12-100A 30/3.7	3FS-XRF95-3-1/5-12-100A 37/3.7	140 65	100
3FS-XRF64-3-1A/5-12-100A 22/3.7	3FS-XRF64-3-1/5-12-100A 30/3.7				3FS-XRF95-3-2/5-12-100A 30/3.7	133 61.8	95
3FS-XRF64-3-2/5-12-100A 22/3.7	3FS-XRF64-3-1A/5-12-100A 22/3.7					126 58.5	90
	3FS-XRF64-3-2/5-12-100A 22/3.7					119 55.3	85
3FS-XRF64-3-3/5-12-100A 18.5/3.7		3FS-XRF95-2/5-12-100A 30/3.7	3FS-XRF95-2/5-12-100A 30/3.7	3FS-XRF95-2/5-12-100A 30/3.7	3FS-XRF95-2/5-12-100A 30/3.7	112 52	80
	3FS-XRF64-3-3/5-12-100A 18.5/3.7	3FS-XRF95-2-1/5-12-100A 22/3.7				105 48.8	75
3FS-XRF64-2/5-9-100A 18.5/2.2	3FS-XRF64-3-3/5-9-100A 18.5/2.2	3FS-XRF95-2-1/5-9-100A 22/2.2	3FS-XRF95-2-1/5-9-100A 22/2.2	3FS-XRF95-2/5-9-100A 30/2.2	3FS-XRF95-2/5-9-100A 30/2.2	98 45.5	70
	3FS-XRF64-2/5-9-100A 18.5/2.2			3FS-XRF95-2-1/5-9-100A 22/2.2	3FS-XRF95-2-1/5-9-100A 22/2.2	91 42.3	65
3FS-XRF64-2-1/5-9-100A 15/2.2	3FS-XRF64-2-1/5-9-100A 15/2.2	3FS-XRF95-2-2/5-9-100A 18.5/2.2	3FS-XRF95-2-2/5-9-100A 18.5/2.2			84 39	60
		3FS-XRF95-2-2A/5-9-100A 15/2.2		3FS-XRF95-2-1A/5-9-100A 22/2.2	3FS-XRF95-2-1A/5-9-100A 22/2.2	77 35.8	55
3FS-XRF64-2-2/5-7-100A 15/1.5	3FS-XRF64-2-2/5-7-100A 15/1.5	3FS-XRF95-2-2A/5-7-100A 15/1.5	3FS-XRF95-2-2/5-7-100A 18.5/1.5	3FS-XRF95-2-1/5-7-100A 18.5/1.5	3FS-XRF95-2-2/5-7-100A 18.5/1.5	70 32.5	50
3FS-XRF64-2-2A/5-7-100A 11/1.5			3FS-XRF95-2-2A/5-7-100A 15/1.5	3FS-XRF125-1/5-7-150A 18.5/1.5	3FS-XRF125-1/5-7-150A 18.5/1.5	63 29.3	45
3FS-XRF64-2-2B/5-6-100A 11/1.5	3FS-XRF95-1/5-6-100A 15/1.5	3FS-XRF95-1/5-6-100A 15/1.5	3FS-XRF95-1/5-6-100A 15/1.5	3FS-XRF95-1/5-6-100A 15/1.5	3FS-XRF95-1/5-6-100A 15/1.5	56 26	40
3FS-XRF64-1/5-6-100A 11/1.5	3FS-XRF64-1/5-6-100A 11/1.5	3FS-XRF95-1A/5-6-100A 11/1.5	3FS-XRF95-1A/5-6-100A 11/1.5	3FS-XRF95-1A/5-6-100A 11/1.5		49 22.8	35
3FS-XRF64-1A/5-5-100A 7.5/1.5	3FS-XRF64-1A/5-5-100A 7.5/1.5	3FS-XRF95-1A/5-5-100A 11/1.5	3FS-XRF95-1A/5-5-100A 11/1.5	3FS-XRF95-1A/5-5-100A 11/1.5	3FS-XRF95-1A/5-5-100A 11/1.5	42 19.5	30
1	1.06	1.2	1.4	1.45	1.5	100%	Q
1.5	1.59	1.8	2.1	2.175	2.25	150%	(m ³ /min)

소방 패키지 시스템 - 소방 선정표

FS SERIES

H (m)	140%	3FS-XRF125 (96~120m³/hr)				3FS-XRF155 (111~156m³/hr)		
	65%							
215	301	3FS-XRF95-6/5-24-100A	3FS-XRF125-5/5-24-150A	3FS-XRF125-5/5-24-150A	3FS-XRF125-5/5-24-150A	3FS-XRF125-5/5-24-150A	3FS-XRF155-5-2/5-24-150A	110/5.5
	139.8	75/5.5	90/5.5	90/5.5	90/5.5	90/5.5		
210	294							
	136.5							
205	287							
	133.3							
200	280							
	130							
195	273	3FS-XRF95-5/5-24-100A	3FS-XRF125-5-2/5-24-150A	3FS-XRF125-5-2/5-24-150A				
	126.8	75/5.5	75/5.5	75/5.5				
190	266				3FS-XRF125-5-2/5-24-150A	3FS-XRF125-5-2/5-24-150A	3FS-XRF155-4/5-24-150A	90/5.5
	123.5				75/5.5	75/5.5		
185	259						3FS-XRF155-4-1/5-24-150A	90/5.5
	120.3							
180	252	3FS-XRF95-5/5-20-100A	3FS-XRF125-4/5-20-150A	3FS-XRF125-4/5-20-150A	3FS-XRF125-4/5-20-150A	3FS-XRF125-5-2/5-20-150A	3FS-XRF155-4-1/5-20-150A	90/5.5
	117	75/5.5	75/5.5	75/5.5	75/5.5	75/5.5		
175	245	3FS-XRF95-5-2/5-20-100A				3FS-XRF125-4/5-20-150A		
	113.8	55/5.5				75/5.5		
170	238							
	110.5							
165	231							
	107.3							
160	224						3FS-XRF155-4-3/5-20-150A	75/5.5
	104							
155	217	3FS-XRF95-4/5-20-100A						
	100.8	55/5.5						
150	210		3FS-XRF125-4-2A/5-20-150A	3FS-XRF125-4-2A/5-20-150A				
	97.5		55/5.5	55/5.5				
145	203	3FS-XRF95-4-1/5-20-100A			3FS-XRF125-4-2A/5-20-150A			
	94.3	55/5.5			55/5.5			
140	196	3FS-XRF95-4-1/5-16-100A	3FS-XRF125-4-3/5-16-150A	3FS-XRF125-4-3/5-16-150A	3FS-XRF125-4-3/5-16-150A	3FS-XRF125-4/5-16-150A	3FS-XRF155-3/5-16-150A	75/3.7
	91	55/3.7	55/3.7	55/3.7	55/3.7	75/3.7		
135	189		3FS-XRF125-3/5-16-150A	3FS-XRF125-3/5-16-150A	3FS-XRF125-3/5-16-150A	3FS-XRF125-4-3/5-16-150A		55/3.7
	87.8		55/3.7	55/3.7	55/3.7	55/3.7		
130	182					3FS-XRF125-3/5-16-150A		55/3.7
	84.5					55/3.7		
125	175	3FS-XRF95-4-2/5-16-100A						
	81.3	45/3.7						
120	168	3FS-XRF95-4-2/5-14-100A	3FS-XRF125-3/5-14-150A	3FS-XRF125-3/5-14-150A	3FS-XRF125-3/5-14-150A	3FS-XRF125-3/5-14-150A	3FS-XRF155-3/5-14-150A	75/3.7
	78	45/3.7	55/3.7	55/3.7	55/3.7	55/3.7		
115	161	3FS-XRF95-3A/5-14-100A	3FS-XRF125-3-1/5-14-150A	3FS-XRF125-3-1/5-14-150A	3FS-XRF125-3-1/5-14-150A		3FS-XRF155-3-1/5-14-150A	75/3.7
	74.8	37/3.7	45/3.7	45/3.7	45/3.7			
110	154	3FS-XRF95-3-1/5-14-100A	3FS-XRF125-3-2/5-14-150A	3FS-XRF125-3-2/5-14-150A	3FS-XRF125-3-2/5-14-150A		3FS-XRF155-3-3/5-14-150A	55/3.7
	71.5	37/3.7	45/3.7	45/3.7	45/3.7			
105	147					3FS-XRF125-3-1/5-14-150A		45/3.7
	68.3					45/3.7		
100	140	3FS-XRF95-3-1/5-12-100A	3FS-XRF125-3-2/5-12-150A	3FS-XRF125-3-2/5-12-150A	3FS-XRF125-3-2/5-12-150A	3FS-XRF125-3-2/5-12-150A	3FS-XRF155-2/5-12-150A	55/3.7
	65	37/3.7	45/3.7	45/3.7	45/3.7	45/3.7		
95	133						3FS-XRF155-2A/5-12-150A	45/3.7
	61.8							
90	126	3FS-XRF95-3-1A/5-12-100A	3FS-XRF125-3-1A/5-12-150A	3FS-XRF125-3-1A/5-12-150A				
	58.5	37/3.7	37/3.7	37/3.7				
85	119	3FS-XRF125-2/5-12-150A	3FS-XRF125-2/5-12-150A	3FS-XRF125-2/5-12-150A	3FS-XRF125-2/5-12-150A	3FS-XRF125-2/5-12-150A	3FS-XRF155-2-1/5-12-150A	45/3.7
	55.3	37/3.7	37/3.7	37/3.7	37/3.7	37/3.7		
80	112	3FS-XRF125-2-1/5-12-150A						
	52	30/3.7						
75	105	3FS-XRF95-2/5-12-100A	3FS-XRF125-2-1/5-12-150A	3FS-XRF125-2-1/5-12-150A	3FS-XRF125-2-1/5-12-150A	3FS-XRF125-2-1/5-12-150A	3FS-XRF155-2-2/5-12-150A	37/3.7
	48.8	30/3.7	30/3.7	30/3.7	30/3.7	30/3.7		
70	98	3FS-XRF95-2/5-9-100A	3FS-XRF125-2-1/5-9-150A	3FS-XRF125-2-1/5-9-150A	3FS-XRF125-2-1/5-9-150A	3FS-XRF125-2-1/5-9-150A	3FS-XRF155-2-2/5-9-150A	37/2.2
	45.5	30/2.2	30/2.2	30/2.2	30/2.2	30/2.2		
65	91	3FS-XRF125-2-2/5-9-150A						
	42.3	22/2.2						
60	84		3FS-XRF125-2-2/5-9-150A	3FS-XRF125-2-1A/5-9-150A	3FS-XRF125-2-1A/5-9-150A	3FS-XRF125-2-1A/5-9-150A	3FS-XRF155-2-2A/5-9-150A	37/2.2
	39		22/2.2	30/2.2	30/2.2	30/2.2		
55	77			3FS-XRF125-2-2/5-9-150A	3FS-XRF125-2-2/5-9-150A		3FS-XRF155-2-2B/5-9-150A	30/2.2
	35.8			22/2.2	22/2.2			
50	70	3FS-XRF125-2-2B/5-7-150A	3FS-XRF125-2-2A/5-7-150A	3FS-XRF125-2-2A/5-7-150A	3FS-XRF125-2-2/5-7-150A	3FS-XRF155-1/5-7-150A	3FS-XRF155-1/5-7-150A	30/1.5
	32.5	22/1.5	22/1.5	22/1.5	22/1.5	30/1.5		
45	63	3FS-XRF125-1/5-7-150A	3FS-XRF125-2-2B/5-7-150A	3FS-XRF125-2-2B/5-7-150A	3FS-XRF155-1A/5-7-150A	3FS-XRF155-1A/5-7-150A	3FS-XRF155-1A/5-7-150A	22/1.5
	29.3	18.5/1.5	22/1.5	22/1.5	22/1.5	22/1.5		
40	56	3FS-XRF125-1A/5-6-150A	3FS-XRF125-1/5-6-150A	3FS-XRF125-1/5-6-150A	3FS-XRF155-1/5-6-150A	3FS-XRF155-1/5-6-150A	3FS-XRF155-1/5-6-150A	22/1.5
	26	15/1.5	18.5/1.5	18.5/1.5	18.5/1.5	18.5/1.5		
35	49	3FS-XRF95-1/5-6-100A	3FS-XRF125-1A/5-6-150A	3FS-XRF125-1A/5-6-150A	3FS-XRF125-1A/5-6-150A	3FS-XRF155-1-1A/5-6-150A	3FS-XRF155-1-1/5-6-150A	18.5/1.5
	22.8	15/1.5	15/1.5	15/1.5	15/1.5	15/1.5		
30	42	3FS-XRF125-1-1A/5-5-150A	3FS-XRF125-1-1A/5-5-150A	3FS-XRF125-1-1A/5-5-150A	3FS-XRF155-1-1A/5-5-150A	3FS-XRF155-1-1A/5-5-150A	3FS-XRF185-1-1C/5-5-200A	18.5/1.5
	19.5	11/1.5	11/1.5	11/1.5	15/1.5	15/1.5		
Q (m³/min)	100%	1.6	1.73	1.8	1.86	2	2.25	
	150%	2.4	2.595	2.7	2.79	3	3.375	

※ 선정표 확인 방법

- 1) H는 양정(m)이며, Q는 유량(m³/min)입니다. 2) 양정의 상단은 정격양정의 140%, 하단은 65%입니다. 3) 표안의 내용 표기는 주(예비)펌프 모델/총압펌프 모델-토출배관구경 주(예비)펌프 동력(kW)/총압펌프 동력(kW)입니다.

소방 패키지 시스템 - 소방 선정표

FS SERIES



3FS-XRF155(111~156m³/hr)		3FS-XRF185(135~192m³/hr)				140%	H (m)
		3FS-XRF215(162~216m³/hr)				65%	
3FS-XRF155-5-2/5-24-150A 110/5.5	3FS-XRF185-4-2/5-24-200A 132/5.5	3FS-XRF185-4-2/5-24-200A 132/5.5	3FS-XRF185-4-2/5-24-200A 132/5.5	3FS-XRF185-4-2/5-24-200A 132/5.5	3FS-XRF215-4-2A/5-24-200A 160/5.5	301 139.8	215
					3FS-XRF215-3/5-24-200A 160/5.5	294 136.5	210
	3FS-XRF185-4-4/5-24-200A 132/5.5					287 133.3	205
	3FS-XRF185-4-4A/5-24-200A 110/5.5	3FS-XRF185-4-4/5-24-200A 132/5.5	3FS-XRF185-4-4/5-24-200A 132/5.5			280 130	200
		3FS-XRF185-4-4A/5-24-200A 110/5.5	3FS-XRF185-4-4A/5-24-200A 110/5.5	3FS-XRF185-4-4/5-24-200A 132/5.5		273 126.8	195
3FS-XRF155-4/5-24-150A 90/5.5						266 123.5	190
				3FS-XRF185-4-4A/5-24-200A 110/5.5	3FS-XRF215-3-1A/5-24-200A 132/5.5	259 120.3	185
3FS-XRF155-4-1/5-20-150A 90/5.5	3FS-XRF185-3/5-20-200A 110/5.5	3FS-XRF185-4-4A/5-20-200A 110/5.5	3FS-XRF185-4-4A/5-20-200A 110/5.5	3FS-XRF185-4-4A/5-20-200A 110/5.5	3FS-XRF215-3-1A/5-20-200A 132/5.5	252 117	180
		3FS-XRF185-3/5-20-200A 110/5.5	3FS-XRF185-3/5-20-200A 110/5.5			245 113.8	175
				3FS-XRF185-3/5-20-200A 110/5.5	3FS-XRF215-3-2/5-20-200A 132/5.5	238 110.5	170
						231 107.3	165
	3FS-XRF185-3-2/5-20-200A 90/5.5	3FS-XRF185-3-2/5-20-200A 90/5.5			3FS-XRF215-3-2A/5-20-200A 110/5.5	224 104	160
			3FS-XRF185-3-2/5-20-200A 90/5.5	3FS-XRF185-3-2/5-20-200A 90/5.5		217 100.8	155
	3FS-XRF185-3-3/5-20-200A 90/5.5	3FS-XRF185-3-3/5-20-200A 90/5.5	3FS-XRF185-3-3/5-20-200A 90/5.5			210 97.5	150
3FS-XRF155-4-3/5-20-150A 75/5.5					3FS-XRF185-3-2/5-20-200A 90/5.5	203 94.3	145
3FS-XRF155-3/5-16-150A 75/3.7	3FS-XRF185-3-3A/5-16-200A 75/3.7	3FS-XRF185-3-3A/5-16-200A 75/3.7	3FS-XRF185-3-3/5-16-200A 90/3.7	3FS-XRF185-3-2/5-16-200A 90/3.7	3FS-XRF185-3-2/5-16-200A 90/3.7	196 91	140
			3FS-XRF185-3-3A/5-16-200A 75/3.7	3FS-XRF185-3-3/5-16-200A 90/3.7		189 87.8	135
					3FS-XRF185-3-3/5-16-200A 90/3.7	182 84.5	130
						175 81.3	125
3FS-XRF155-3/5-14-150A 75/3.7	3FS-XRF185-2/5-14-200A 75/3.7	3FS-XRF185-2/5-14-200A 75/3.7	3FS-XRF185-3-3A/5-14-200A 75/3.7	3FS-XRF185-3-3A/5-14-200A 75/3.7	3FS-XRF215-2-1/5-14-200A 90/3.7	168 78	120
3FS-XRF155-3-1/5-14-150A 75/3.7			3FS-XRF185-2/5-14-200A 75/3.7	3FS-XRF185-2/5-14-200A 75/3.7		161 74.8	115
	3FS-XRF185-2-1/5-14-200A 75/3.7	3FS-XRF185-2-1/5-14-200A 75/3.7			3FS-XRF185-2/5-14-200A 75/3.7	154 71.5	110
3FS-XRF155-3-2/5-14-150A 75/3.7						147 68.3	105
3FS-XRF155-3-2/5-12-150A 75/3.7	3FS-XRF185-2-2/5-12-200A 55/3.7	3FS-XRF185-2-2/5-12-200A 55/3.7	3FS-XRF185-2-2/5-12-200A 55/3.7	3FS-XRF185-2/5-12-200A 75/3.7	3FS-XRF185-2/5-12-200A 75/3.7	140 65	100
3FS-XRF155-2/5-12-150A 55/3.7				3FS-XRF185-2-1/5-12-200A 75/3.7	3FS-XRF185-2-1/5-12-200A 75/3.7	133 61.8	95
3FS-XRF155-2A/5-12-150A 45/3.7	3FS-XRF155-2/5-12-150A 55/3.7			3FS-XRF185-2-2/5-12-200A 55/3.7		126 58.5	90
					3FS-XRF185-2-2/5-12-200A 55/3.7	119 55.3	85
3FS-XRF155-2-1/5-12-150A 45/3.7	3FS-XRF185-2-2C/5-12-200A 45/3.7	3FS-XRF185-2-2C/5-12-200A 45/3.7	3FS-XRF185-2-2A/5-12-200A 55/3.7	3FS-XRF185-2-2A/5-12-200A 55/3.7	3FS-XRF185-2-2A/5-12-200A 55/3.7	112 52	80
			3FS-XRF185-2-2C/5-12-200A 45/3.7	3FS-XRF185-2-2B/5-12-200A 55/3.7	3FS-XRF215-2-2A/5-12-200A 55/3.7	105 48.8	75
3FS-XRF155-2-1A/5-9-150A 45/2.2	3FS-XRF185-2-2C/5-9-200A 45/2.2	3FS-XRF185-2-2C/5-9-200A 45/2.2	3FS-XRF185-2-2C/5-9-200A 45/2.2	3FS-XRF215-1/5-9-200A 55/2.2	3FS-XRF215-1/5-9-200A 55/2.2	98 45.5	70
3FS-XRF155-2-1A/5-9-150A 37/2.2	3FS-XRF185-2-2D/5-9-200A 45/2.2	3FS-XRF185-2-2D/5-9-200A 45/2.2	3FS-XRF185-2-2D/5-9-200A 45/2.2			91 42.3	65
3FS-XRF185-1/5-9-200A 37/2.2	3FS-XRF185-1/5-9-200A 37/2.2	3FS-XRF185-1/5-9-200A 37/2.2	3FS-XRF185-1/5-9-200A 37/2.2	3FS-XRF215-1A/5-9-200A 45/2.2	3FS-XRF215-1A/5-9-200A 45/2.2	84 39	60
				3FS-XRF185-1/5-9-200A 37/2.2		77 35.8	55
3FS-XRF185-1-1/5-7-200A 30/1.5	3FS-XRF185-1-1/5-7-200A 30/1.5	3FS-XRF185-1-1/5-7-200A 30/1.5	3FS-XRF185-1-1/5-7-200A 30/1.5	3FS-XRF185-1/5-7-200A 37/1.5	3FS-XRF185-1/5-7-200A 37/1.5	70 32.5	50
3FS-XRF155-1/5-7-150A 30/1.5				3FS-XRF185-1-1/5-7-200A 30/1.5	3FS-XRF215-1-1/5-7-200A 37/1.5	63 29.3	45
3FS-XRF155-1A/5-6-150A 22/1.5	3FS-XRF185-1-1B/5-6-200A 22/1.5	3FS-XRF185-1-1A/5-6-200A 30/1.5	3FS-XRF185-1-1A/5-6-200A 30/1.5	3FS-XRF185-1-1A/5-6-200A 30/1.5	3FS-XRF215-1-1A/5-6-200A 30/1.5	56 26	40
3FS-XRF185-1-1C/5-6-200A 18.5/1.5		3FS-XRF185-1-1B/5-6-200A 22/1.5	3FS-XRF185-1-1B/5-6-200A 22/1.5	3FS-XRF215-1-1B/5-6-200A 30/1.5	3FS-XRF255-1-1B/5-6-200A 30/1.5	49 22.8	35
3FS-XRF185-1-1C/5-5-200A 18.5/1.5	3FS-XRF185-1-1C/5-5-200A 18.5/1.5	3FS-XRF215-1-1C/5-5-200A 18.5/1.5	3FS-XRF215-1-1C/5-5-200A 18.5/1.5	3FS-XRF255-1-1C/5-5-200A 30/1.5	3FS-XRF255-1-1C/5-5-200A 30/1.5	42 19.5	30
2.4	2.6	2.7	2.8	3	3.2	100%	q (m³/min)
3.6	3.9	4.05	4.2	4.5	4.8	150%	

소방 패키지 시스템 - 소방 선정표

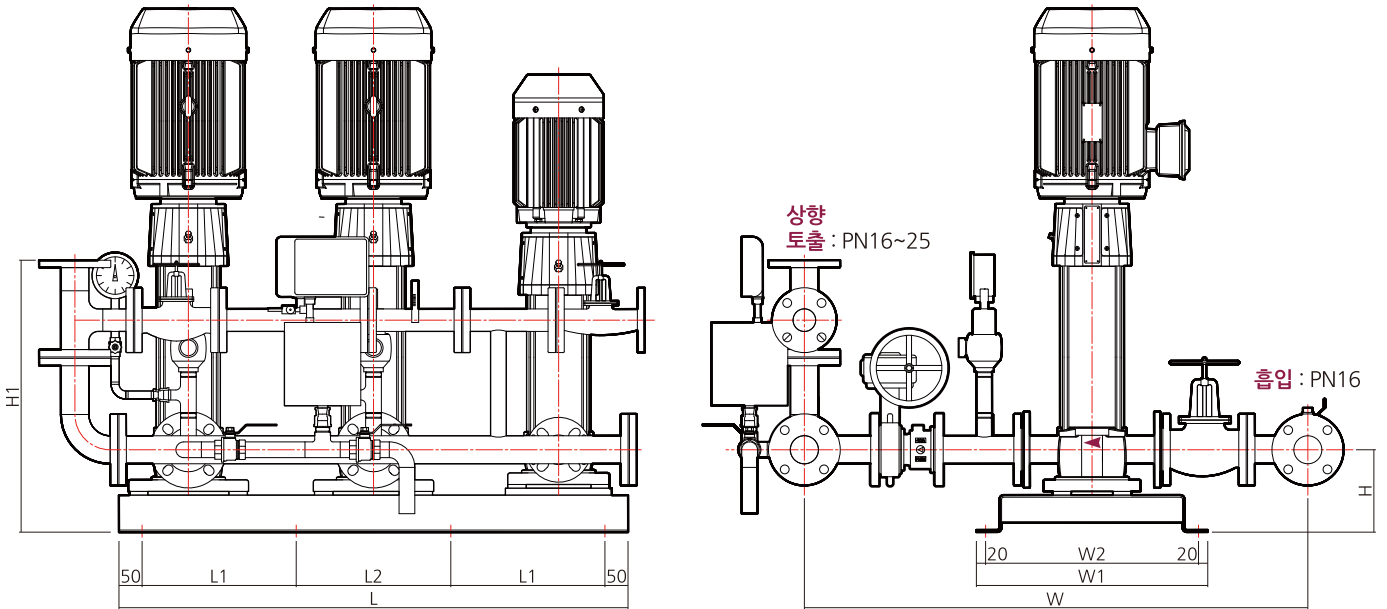
FS SERIES

H (m)	140%	3FS-XRF255 (180~264m ³ /hr)					
	65%						
215	301	3FS-XRF215-4-2A/5-24-200A	3FS-XRF215-4-2A/5-24-200A	3FS-XRF255-4-2/5-24-200A	3FS-XRF255-4-2/5-24-200A	3FS-XRF255-4-2/5-24-200A	3FS-XRF255-4-1/5-24-200A
	139.8	160/5.5	160/5.5	200/5.5	200/5.5	200/5.5	225/5.5
210	294						3FS-XRF255-4-2/5-24-200A
	136.5						200/5.5
205	287	3FS-XRF215-3/5-24-200A	3FS-XRF215-3/5-24-200A	3FS-XRF255-3/5-24-200A	3FS-XRF255-3/5-24-200A		
	133.3	160/5.5	160/5.5	200/5.5	200/5.5		
200	280					3FS-XRF255-3/5-24-200A	3FS-XRF255-3/5-24-200A
	130					200/5.5	200/5.5
195	273						
	126.8						
190	266			3FS-XRF255-3-1/5-24-200A			
	123.5			160/5.5			
185	259				3FS-XRF255-3-1/5-24-200A	3FS-XRF255-3-1/5-24-200A	
	120.3				160/5.5	160/5.5	
180	252	3FS-XRF215-3-1A/5-20-200A	3FS-XRF215-3/5-20-200A	3FS-XRF255-3-1/5-20-200A	3FS-XRF255-3-1/5-20-200A	3FS-XRF255-3-1/5-20-200A	3FS-XRF255-3/5-20-200A
	117	132/5.5	160/5.5	160/5.5	160/5.5	160/5.5	200/5.5
175	245		3FS-XRF215-3-1A/5-20-200A	3FS-XRF255-3-2/5-20-200A			
	113.8		132/5.5	160/5.5			
170	238				3FS-XRF255-3-2/5-20-200A		3FS-XRF255-3-1/5-20-200A
	110.5				160/5.5		160/5.5
165	231	3FS-XRF215-3-2/5-20-200A		3FS-XRF255-3-2A/5-20-200A			
	107.3	132/5.5		132/5.5			
160	224						
	104						
155	217	3FS-XRF215-3-2A/5-20-200A	3FS-XRF215-3-2/5-20-200A	3FS-XRF255-3-3/5-20-200A		3FS-XRF255-3-2/5-20-200A	
	100.8	110/5.5	132/5.5	132/5.5		160/5.5	
150	210		3FS-XRF215-3-2A/5-20-200A		3FS-XRF255-3-3/5-20-200A		3FS-XRF255-3-2/5-20-200A
	97.5		110/5.5		132/5.5		160/5.5
145	203						
	94.3						
140	196	3FS-XRF215-2/5-16-200A	3FS-XRF215-3-2A/5-16-200A	3FS-XRF255-3-3/5-16-200A	3FS-XRF255-3-3/5-16-200A	3FS-XRF255-3-2/5-16-200A	3FS-XRF255-3-2/5-16-200A
	91	110/3.7	110/3.7	132/3.7	132/3.7	160/3.7	160/3.7
135	189		3FS-XRF215-2/5-16-200A	3FS-XRF255-2/5-16-200A	3FS-XRF255-2/5-16-200A	3FS-XRF255-2/5-16-200A	3FS-XRF255-2/5-16-200A
	87.8		110/3.7	132/3.7	132/3.7	132/3.7	132/3.7
130	182			3FS-XRF255-2A/5-16-200A	3FS-XRF255-2A/5-16-200A		
	84.5			110/3.7	110/3.7		
125	175					3FS-XRF255-2A/5-16-200A	
	81.3					110/3.7	
120	168	3FS-XRF215-2/5-14-200A	3FS-XRF215-2/5-14-200A	3FS-XRF255-2-1/5-14-200A	3FS-XRF255-2-1/5-14-200A	3FS-XRF255-2A/5-14-200A	3FS-XRF255-2/5-14-200A
	78	110/3.7	110/3.7	110/3.7	110/3.7	110/3.7	132/3.7
115	161	3FS-XRF215-2-1/5-14-200A	3FS-XRF215-2-1/5-14-200A			3FS-XRF255-2-1/5-14-200A	3FS-XRF255-2-1/5-14-200A
	74.8	90/3.7	90/3.7			110/3.7	110/3.7
110	154						
	71.5						
105	147	3FS-XRF215-2-1A/5-14-200A		3FS-XRF255-2-2/5-14-200A			
	68.3	75/3.7		90/3.7			
100	140	3FS-XRF215-2-1A/5-12-200A	3FS-XRF215-2-1A/5-12-200A	3FS-XRF255-2-2/5-12-200A	3FS-XRF255-2-1/5-12-200A	3FS-XRF255-2-1/5-12-200A	3FS-XRF255-2-1/5-12-200A
	65	75/3.7	75/3.7	90/3.7	110/3.7	110/3.7	110/3.7
95	133				3FS-XRF255-2-2/5-12-200A	3FS-XRF255-2-1A/5-12-200A	3FS-XRF255-2-1A/5-12-200A
	61.8				90/3.7	110/3.7	110/3.7
90	126	3FS-XRF255-2-2C/5-12-200A	3FS-XRF255-2-2B/5-12-200A	3FS-XRF255-2-2B/5-12-200A		3FS-XRF255-2-2/5-12-200A	
	58.5	75/3.7	75/3.7	75/3.7		90/3.7	
85	119				3FS-XRF255-2-2A/5-12-200A		
	55.3				90/3.7		
80	112		3FS-XRF255-2-2C/5-12-200A		3FS-XRF255-2-2B/5-12-200A		
	52		75/3.7		75/3.7		
75	105			3FS-XRF255-2-2C/5-12-200A			
	48.8			75/3.7			
70	98	3FS-XRF215-1/5-9-200A	3FS-XRF215-1/5-9-200A	3FS-XRF255-1/5-9-200A			
	45.5	55/2.2	55/2.2	75/2.2			
65	91				3FS-XRF255-1/5-9-200A	3FS-XRF255-1/5-9-200A	3FS-XRF255-1/5-9-200A
	42.3				75/2.2	75/2.2	75/2.2
60	84	3FS-XRF215-1A/5-9-200A		3FS-XRF255-1A/5-9-200A	3FS-XRF255-1A/5-9-200A	3FS-XRF255-1A/5-9-200A	
	39	45/2.2		55/2.2	55/2.2	55/2.2	
55	77		3FS-XRF215-1A/5-9-200A	3FS-XRF255-1B/5-9-200A	3FS-XRF255-1B/5-9-200A		
	35.8		45/2.2	55/2.2	55/2.2		
50	70	3FS-XRF215-1A/5-7-200A	3FS-XRF215-1A/5-7-200A	3FS-XRF255-1-1/5-7-200A	3FS-XRF255-1B/5-7-200A	3FS-XRF255-1B/5-7-200A	
	32.5	45/1.5	45/1.5	45/1.5	55/1.5	55/1.5	
45	63	3FS-XRF215-1-1/5-7-200A	3FS-XRF255-1-1/5-7-200A		3FS-XRF255-1-1/5-7-200A	3FS-XRF255-1-1/5-7-200A	
	29.3	37/1.5	45/1.5		45/1.5	45/1.5	
40	56	3FS-XRF255-1-1A/5-6-200A	3FS-XRF255-1-1A/5-6-200A	3FS-XRF255-1-1A/5-6-200A			
	26	37/1.5	37/1.5	37/1.5			
35	49	3FS-XRF255-1-1B/5-6-200A	3FS-XRF255-1-1B/5-6-200A				
	22.8	30/1.5	30/1.5				
30	42						
	19.5						
Q (m ³ /min)	100%	3.4	3.6	3.8	4	4.2	4.4
	150%	5.1	5.4	5.7	6	6.3	6.6

※ 선정표 확인 방법

- 1) H는 양정(m)이며, Q는 유량(m³/min)입니다. 2) 양정의 상단은 정격양정의 140%, 하단은 65%입니다. 3) 표안의 내용 표기는 주(에비)펌프 모델/출입펌프 모델-토출배관구경 주(에비)펌프 동력(kW)/출입펌프 동력(kW)입니다.
- 4) FST 모델은 **탄소강(일반강계) 배관**, FS 모델은 **STS 배관**이 적용된 모델입니다.

외형도



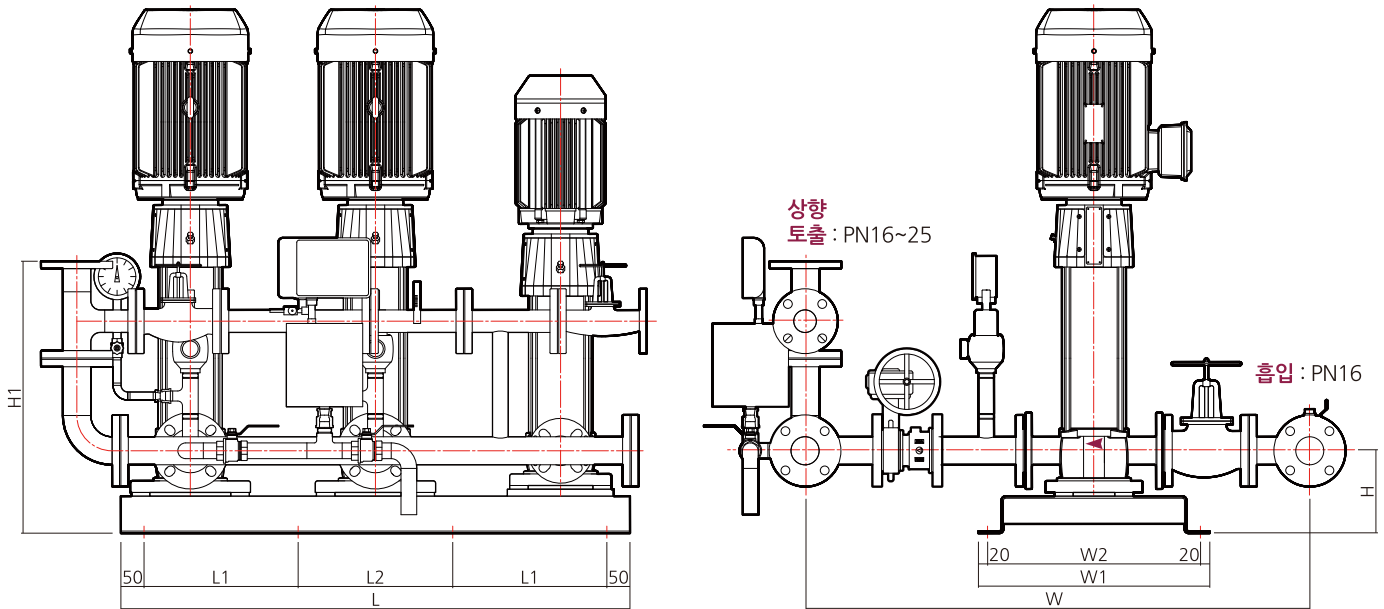
외형치수

모 델 명	합류관			동 력				외형 치수 (mm)							
	흡입	토출	성능	주 / 예비펌프		총압 펌프		L	L1	L2	W	W1	W2	H	H1
				kW	HP	kW	HP								
3FS(T)(P)-XRF10-3A-XRF5-5	40	40	40	1.5	2	1.5	2	1100	333	334	972	500	460	168	623
3FS(T)(P)-XRF10-3A-XRF5-6	40	40	40	1.5	2	1.5	2	1100	333	334	972	500	460	168	623
3FS(T)(P)-XRF10-3-XRF5-6	40	40	40	2.2	3	1.5	2	1100	333	334	972	500	460	168	623
3FS(T)(P)-XRF10-4-XRF5-7	40	40	40	2.2	3	1.5	2	1100	333	334	972	500	460	168	623
3FS(T)(P)-XRF10-4-XRF5-9	40	40	40	2.2	3	2.2	3	1100	333	334	972	500	460	168	623
3FS(T)(P)-XRF10-5-XRF5-9	40	40	40	3.7	5	2.2	3	1100	333	334	972	500	460	168	623
3FS(T)(P)-XRF10-6-XRF5-9	40	40	40	3.7	5	2.2	3	1100	333	334	972	500	460	168	623
3FS(T)(P)-XRF10-6-XRF5-12	40	40	40	3.7	5	3.7	5	1100	333	334	972	500	460	168	623
3FS(T)(P)-XRF10-7-XRF5-12	40	40	40	3.7	5	3.7	5	1100	333	334	972	500	460	168	623
3FS(T)(P)-XRF10-8-XRF5-12	40	40	40	5.5	7.5	3.7	5	1100	333	334	972	500	460	168	623
3FS(T)(P)-XRF10-8-XRF5-14	40	40	40	5.5	7.5	3.7	5	1100	333	334	972	500	460	168	623
3FS(T)(P)-XRF10-9-XRF5-14	40	40	40	5.5	7.5	3.7	5	1100	333	334	972	500	460	168	623
3FS(T)(P)-XRF10-9-XRF5-16	40	40	40	5.5	7.5	3.7	5	1100	333	334	972	500	460	168	623
3FS(T)(P)-XRF10-10-XRF5-16	40	40	40	5.5	7.5	3.7	5	1100	333	334	972	500	460	168	623
3FS(T)(P)-XRF10-12-XRF5-16	40	40	40	7.5	10	3.7	5	1100	333	334	972	500	460	168	623
3FS(T)(P)-XRF10-12-XRF5-20	40	40	40	7.5	10	5.5	7.5	1100	333	334	972	500	460	168	623
3FS(T)(P)-XRF10-14-XRF5-20	40	40	40	11	15	5.5	7.5	1100	333	334	972	500	460	168	623
3FS(T)(P)-XRF10-14-XRF5-24	40	40	40	11	15	5.5	7.5	1100	333	334	972	500	460	168	623
3FS(T)(P)-XRF10-17-XRF5-24	40	40	40	11	15	5.5	7.5	1100	333	334	972	500	460	168	623

* 본 카탈로그의 외형치수는 제품의 품질향상을 위하여 변경 될 수 있습니다.
* 상향 토출 배관의 좌우 위치는 현장 여건에 따라 변경됩니다.

소방 패키지 시스템 3FS(T)(P)-XRF 15 SERIES

외형도

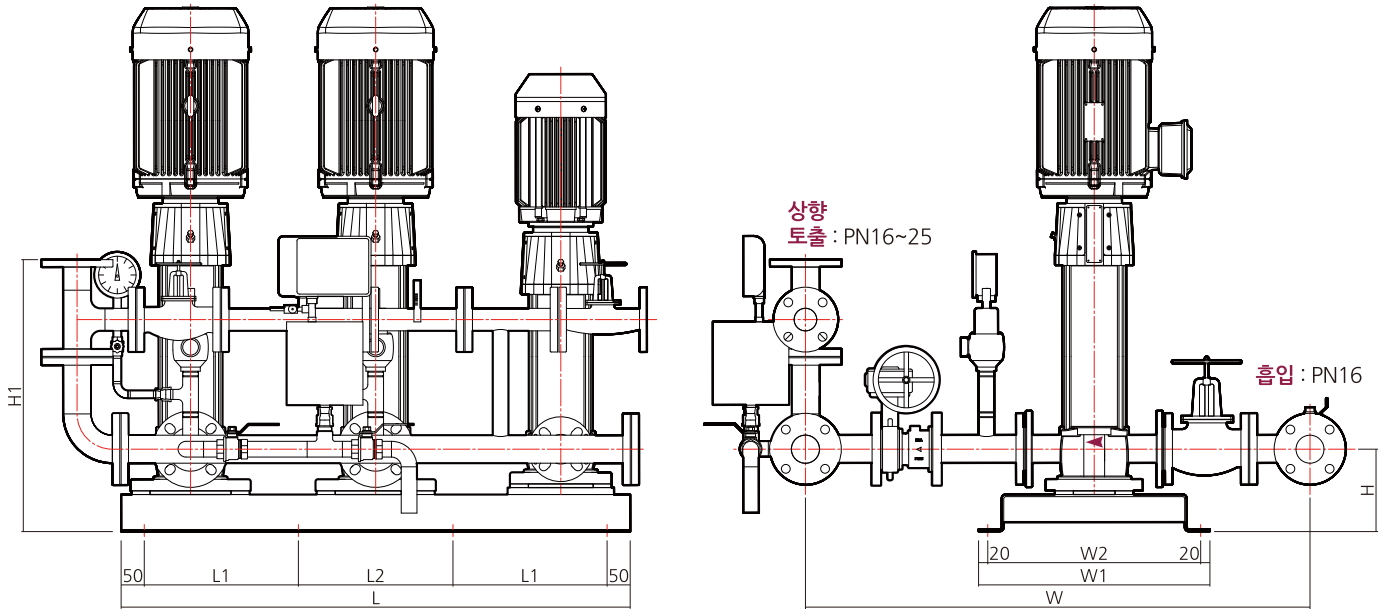


외형치수

모델명	합류관			동력				외형치수 (mm)							
	흡입 토출 성능			주 / 예비펌프		충압 펌프		L	L1	L2	W	W1	W2	H	H1
	A			kW	HP	kW	HP								
3FS(T)(P)-XRF15-2-XRF5-5	50	50	40	3.7	5	1.5	2	1100	333	334	1027	500	460	178	659
3FS(T)(P)-XRF15-2-XRF5-6	50	50	40	3.7	5	1.5	2	1100	333	334	1027	500	460	178	659
3FS(T)(P)-XRF15-3A-XRF5-6	50	50	40	3.7	5	1.5	2	1100	333	334	1027	500	460	178	659
3FS(T)(P)-XRF15-3-XRF5-7	50	50	40	3.7	5	1.5	2	1100	333	334	1027	500	460	178	659
3FS(T)(P)-XRF15-4A-XRF5-9	50	50	40	5.5	7.5	2.2	3	1100	333	334	1027	500	460	178	659
3FS(T)(P)-XRF15-4-XRF5-9	50	50	40	5.5	7.5	2.2	3	1100	333	334	1027	500	460	178	659
3FS(T)(P)-XRF15-5-XRF5-9	50	50	40	7.5	10	2.2	3	1100	333	334	1027	500	460	178	659
3FS(T)(P)-XRF15-5-XRF5-12	50	50	40	7.5	10	3.7	5	1100	333	334	1027	500	460	178	659
3FS(T)(P)-XRF15-6A-XRF5-12	50	50	40	7.5	10	3.7	5	1100	333	334	1027	500	460	178	659
3FS(T)(P)-XRF15-6A-XRF5-14	50	50	40	7.5	10	3.7	5	1100	333	334	1027	500	460	178	659
3FS(T)(P)-XRF15-7-XRF5-14	50	50	40	11	15	3.7	5	1100	333	334	1027	500	460	178	659
3FS(T)(P)-XRF15-7-XRF5-16	50	50	40	11	15	3.7	5	1100	333	334	1027	500	460	178	659
3FS(T)(P)-XRF15-8-XRF5-16	50	50	40	11	15	3.7	5	1100	333	334	1027	500	460	178	659
3FS(T)(P)-XRF15-8-XRF5-20	50	50	40	11	15	5.5	7.5	1100	333	334	1027	500	460	178	659
3FS(T)(P)-XRF15-10-XRF5-20	50	50	40	15	20	5.5	7.5	1100	333	334	1027	500	460	178	659
3FS(T)(P)-XRF15-10-XRF5-24	50	50	40	15	20	5.5	7.5	1100	333	334	1027	500	460	178	659
3FS(T)(P)-XRF15-12-XRF5-24	50	50	40	18.5	25	5.5	7.5	1100	333	334	1027	500	460	178	659

※ 본 카탈로그의 외형치수는 제품의 품질향상을 위하여 변경 될 수 있습니다.
 ※ 상향 토출 배관의 좌우 위치는 현장 여건에 따라 변경됩니다.

외형도



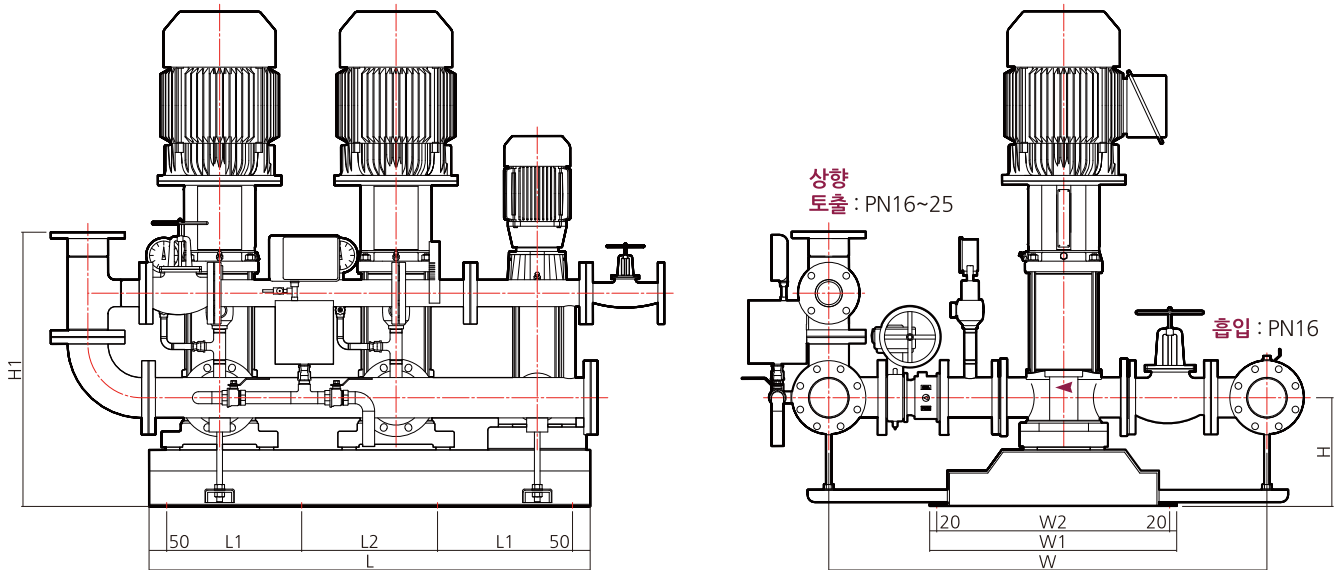
외형치수

모델명	합류관			동력				외형치수 (mm)							
	흡입 토출 성능			주 / 예비펌프		충압 펌프		L	L1	L2	W	W1	W2	H	H1
	A			kW	HP	kW	HP								
3FS(T)(P)-XRF20-2-XRF5-5	50	50	50	3.7	5	1.5	2	1100	333	334	1027	500	460	178	659
3FS(T)(P)-XRF20-2-XRF5-6	50	50	50	3.7	5	1.5	2	1100	333	334	1027	500	460	178	659
3FS(T)(P)-XRF20-3B-XRF5-6	50	50	50	5.5	7.5	1.5	2	1100	333	334	1027	500	460	178	659
3FS(T)(P)-XRF20-3A-XRF5-7	50	50	50	5.5	7.5	1.5	2	1100	333	334	1027	500	460	178	659
3FS(T)(P)-XRF20-3-XRF5-7	50	50	50	5.5	7.5	1.5	2	1100	333	334	1027	500	460	178	659
3FS(T)(P)-XRF20-3-XRF5-9	50	50	50	5.5	7.5	2.2	3	1100	333	334	1027	500	460	178	659
3FS(T)(P)-XRF20-4A-XRF5-9	50	50	50	7.5	10	2.2	3	1100	333	334	1027	500	460	178	659
3FS(T)(P)-XRF20-4-XRF5-9	50	50	50	7.5	10	2.2	3	1100	333	334	1027	500	460	178	659
3FS(T)(P)-XRF20-4-XRF5-12	50	50	50	7.5	10	3.7	5	1100	333	334	1027	500	460	178	659
3FS(T)(P)-XRF20-5-XRF5-12	50	50	50	11	15	3.7	5	1100	333	334	1027	500	460	178	659
3FS(T)(P)-XRF20-6-XRF5-12	50	50	50	11	15	3.7	5	1100	333	334	1027	500	460	178	659
3FS(T)(P)-XRF20-6-XRF5-14	50	50	50	11	15	3.7	5	1100	333	334	1027	500	460	178	659
3FS(T)(P)-XRF20-7-XRF5-14	50	50	50	11	15	3.7	5	1100	333	334	1027	500	460	178	659
3FS(T)(P)-XRF20-7-XRF5-16	50	50	50	11	15	3.7	5	1100	333	334	1027	500	460	178	659
3FS(T)(P)-XRF20-8-XRF5-16	50	50	50	15	20	3.7	5	1100	333	334	1027	500	460	178	659
3FS(T)(P)-XRF20-8-XRF5-20	50	50	50	15	20	5.5	7.5	1100	333	334	1027	500	460	178	659
3FS(T)(P)-XRF20-9-XRF5-20	50	50	50	15	20	5.5	7.5	1100	333	334	1027	500	460	178	659
3FS(T)(P)-XRF20-10-XRF5-20	50	50	50	18.5	25	5.5	7.5	1100	333	334	1027	500	460	178	659
3FS(T)(P)-XRF20-10-XRF5-24	50	50	50	18.5	25	5.5	7.5	1100	333	334	1027	500	460	178	659

※ 본 카탈로그의 외형치수는 제품의 품질향상을 위하여 변경 될 수 있습니다.
 ※ 상향 토출 배관의 좌우 위치는 현장 여건에 따라 변경됩니다.

소방 패키지 시스템 3FS(T)(P)-XRF 32 SERIES

외형도

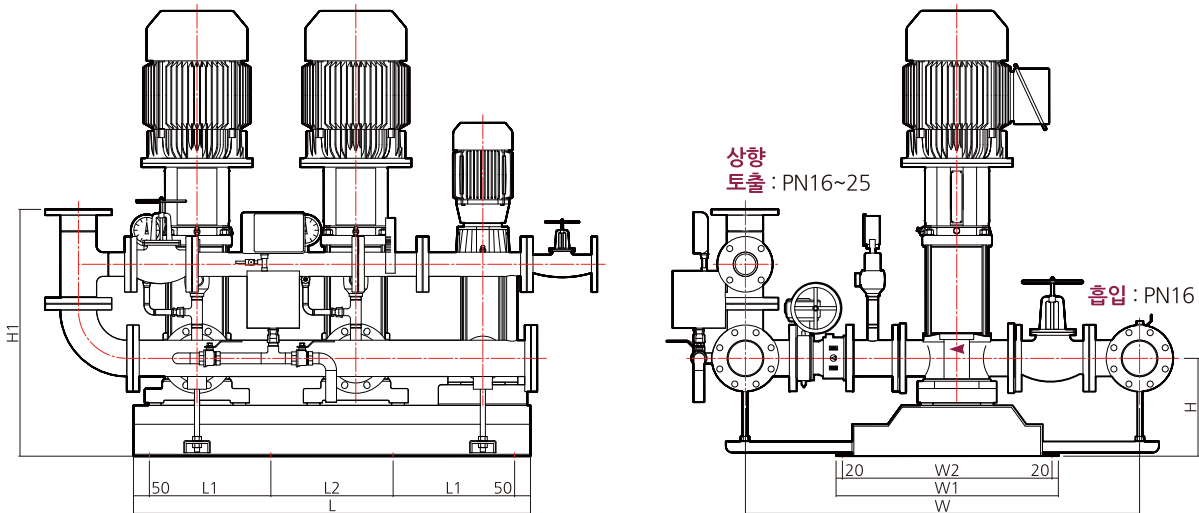


외형치수

모델명	합류관			동력				외형 치수 (mm)							
	흡입	토출	성능	주 / 예비펌프		총압 펌프		L	L1	L2	W	W1	W2	H	H1
				kW	HP	kW	HP								
3FS(T)(P)-XRF32-2-2A-XRF5-5	65	65	50	3.7	5	1.5	2	1200	365	370	1091	700	660	273	764
3FS(T)(P)-XRF32-2-2A-XRF5-6	65	65	50	3.7	5	1.5	2	1200	365	370	1091	700	660	273	764
3FS(T)(P)-XRF32-2-1-XRF5-6	65	65	50	5.5	7.5	1.5	2	1200	365	370	1091	700	660	273	764
3FS(T)(P)-XRF32-2-XRF5-7	65	65	50	5.5	7.5	1.5	2	1200	365	370	1091	700	660	273	764
3FS(T)(P)-XRF32-3-3-XRF5-9	65	65	50	7.5	10	2.2	3	1200	365	370	1091	700	660	273	764
3FS(T)(P)-XRF32-3-1-XRF5-9	65	65	50	7.5	10	2.2	3	1200	365	370	1091	700	660	273	764
3FS(T)(P)-XRF32-3-1-XRF5-12	65	65	50	7.5	10	3.7	5	1200	365	370	1091	700	660	273	764
3FS(T)(P)-XRF32-3-XRF5-9	65	65	50	11	15	2.2	3	1200	365	370	1091	700	660	273	764
3FS(T)(P)-XRF32-3-XRF5-12	65	65	50	11	15	3.7	5	1200	365	370	1091	700	660	273	764
3FS(T)(P)-XRF32-4-2-XRF5-12	65	65	50	11	15	3.7	5	1200	365	370	1091	700	660	273	764
3FS(T)(P)-XRF32-4-XRF5-12	65	65	50	11	15	3.7	5	1200	365	370	1091	700	660	273	764
3FS(T)(P)-XRF32-5-2-XRF5-12	65	65	50	15	20	3.7	5	1200	365	370	1091	700	660	273	764
3FS(T)(P)-XRF32-5-2-XRF5-14	65	65	50	15	20	3.7	5	1200	365	370	1091	700	660	273	764
3FS(T)(P)-XRF32-5-XRF5-14	65	65	50	15	20	3.7	5	1200	365	370	1091	700	660	273	764
3FS(T)(P)-XRF32-5-XRF5-16	65	65	50	15	20	3.7	5	1200	365	370	1091	700	660	273	764
3FS(T)(P)-XRF32-6-2-XRF5-16	65	65	50	15	20	3.7	5	1200	365	370	1091	700	660	273	764
3FS(T)(P)-XRF32-6-1-XRF5-16	65	65	50	15	20	3.7	5	1200	365	370	1091	700	660	273	764
3FS(T)(P)-XRF32-6-1-XRF5-20	65	65	50	15	20	5.5	7.5	1200	365	370	1091	700	660	273	764
3FS(T)(P)-XRF32-6-XRF5-16	65	65	50	18.5	25	3.7	5	1200	365	370	1091	700	660	273	764
3FS(T)(P)-XRF32-6-XRF5-20	65	65	50	18.5	25	5.5	7.5	1200	365	370	1091	700	660	273	764
3FS(T)(P)-XRF32-7-2-XRF5-20	65	65	50	18.5	25	5.5	7.5	1200	365	370	1091	700	660	273	764
3FS(T)(P)-XRF32-7-XRF5-20	65	65	50	18.5	25	5.5	7.5	1200	365	370	1091	700	660	273	764
3FS(T)(P)-XRF32-7-XRF5-20	65	65	50	22	30	5.5	7.5	1200	365	370	1091	700	660	273	764
3FS(T)(P)-XRF32-8-XRF5-20	65	65	50	22	30	5.5	7.5	1200	365	370	1091	700	660	273	764
3FS(T)(P)-XRF32-8-XRF5-24	65	65	50	22	30	5.5	7.5	1200	365	370	1091	700	660	273	764
3FS(T)(P)-XRF32-9-XRF5-24	65	65	50	30	40	5.5	7.5	1200	365	370	1091	700	660	273	764

※ 본 카탈로그의 외형치수는 제품의 품질향상을 위하여 변경 될 수 있습니다.
 ※ 상향 토출 배관의 좌우 위치는 현장 여건에 따라 변경됩니다.

외형도



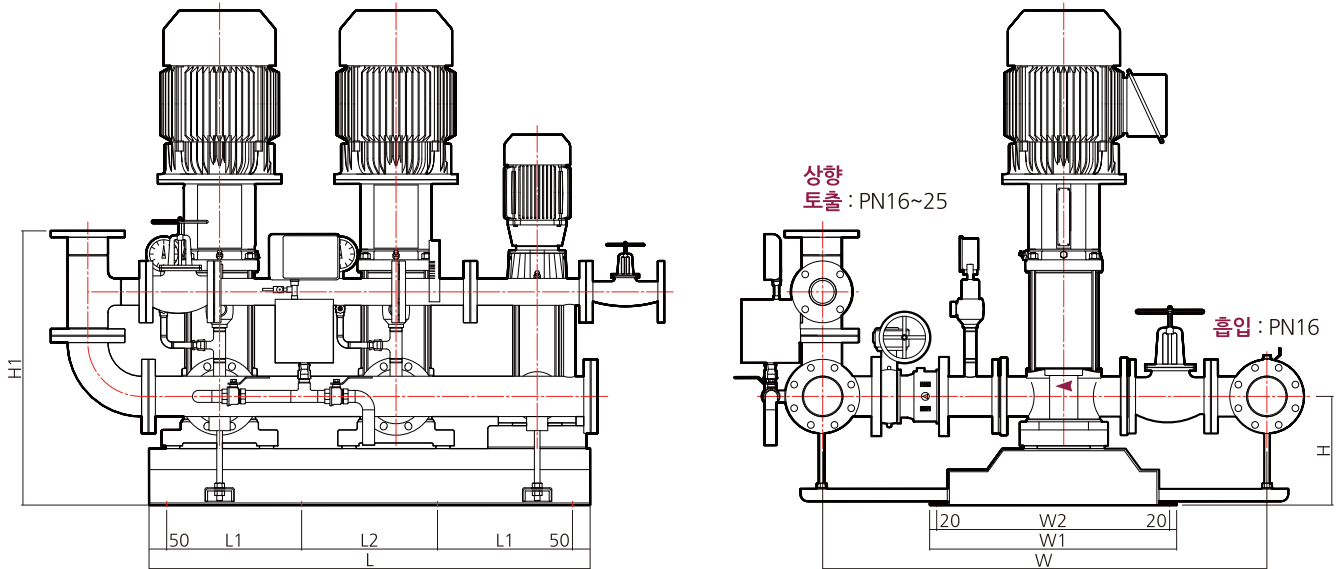
외형치수

모 델 명	합류관			동 력				외형 치수 (mm)							
	흡입	토출	성능	주 / 예비펌프		총압 펌프		L	L1	L2	W	W1	W2	H	H1
				kW	HP	kW	HP								
3FS(T)(P)-XRF45-1-XRF5-5	80	80	65	5.5	7.5	1.5	2	1250	332.5	485	1180	700	660	308	907
3FS(T)(P)-XRF45-1-XRF5-6	80	80	65	5.5	7.5	1.5	2	1250	332.5	485	1180	700	660	308	907
3FS(T)(P)-XRF45-2-2B-XRF5-6	80	80	65	7.5	10	1.5	2	1250	332.5	485	1180	700	660	308	907
3FS(T)(P)-XRF45-2-2B-XRF5-7	80	80	65	7.5	10	1.5	2	1250	332.5	485	1180	700	660	308	907
3FS(T)(P)-XRF45-2-2A-XRF5-7	80	80	65	7.5	10	1.5	2	1250	332.5	485	1180	700	660	308	907
3FS(T)(P)-XRF45-2-2A-XRF5-9	80	80	65	7.5	10	2.2	3	1250	332.5	485	1180	700	660	308	907
3FS(T)(P)-XRF45-2-2-XRF5-7	80	80	65	11	15	1.5	2	1250	332.5	485	1180	700	660	308	907
3FS(T)(P)-XRF45-2-XRF5-9	80	80	65	11	15	2.2	3	1250	332.5	485	1180	700	660	308	907
3FS(T)(P)-XRF45-3-3A-XRF5-9	80	80	65	15	20	2.2	3	1250	332.5	485	1180	700	660	308	907
3FS(T)(P)-XRF45-3-2-XRF5-12	80	80	65	15	20	3.7	5	1250	332.5	485	1180	700	660	308	907
3FS(T)(P)-XRF45-3-1-XRF5-12	80	80	65	15	20	3.7	5	1250	332.5	485	1180	700	660	308	907
3FS(T)(P)-XRF45-3-XRF5-12	80	80	65	18.5	25	3.7	5	1250	332.5	485	1180	700	660	308	907
3FS(T)(P)-XRF45-4-3-XRF5-12	80	80	65	18.5	25	3.7	5	1250	332.5	485	1180	700	660	308	907
3FS(T)(P)-XRF45-4-3-XRF5-14	80	80	65	18.5	25	3.7	5	1250	332.5	485	1180	700	660	308	907
3FS(T)(P)-XRF45-4-XRF5-14	80	80	65	22	30	3.7	5	1250	332.5	485	1180	700	660	308	907
3FS(T)(P)-XRF45-4-XRF5-16	80	80	65	22	30	3.7	5	1250	332.5	485	1180	700	660	308	907
3FS(T)(P)-XRF45-5-2-XRF5-16	80	80	65	30	40	3.7	5	1350	355	540	1180	700	660	308	907
3FS(T)(P)-XRF45-5-XRF5-16	80	80	65	30	40	3.7	5	1350	355	540	1180	700	660	308	907
3FS(T)(P)-XRF45-5-XRF5-20	80	80	65	30	40	5.5	7.5	1350	355	540	1180	700	660	308	907
3FS(T)(P)-XRF45-6-3-XRF5-20	80	80	65	30	40	5.5	7.5	1350	355	540	1180	700	660	308	907
3FS(T)(P)-XRF45-6-3-XRF5-24	80	80	65	30	40	5.5	7.5	1350	355	540	1180	700	660	308	907
3FS(T)(P)-XRF45-6-XRF5-20	80	80	65	37	50	5.5	7.5	1350	355	540	1180	700	660	308	907
3FS(T)(P)-XRF45-6-XRF5-24	80	80	65	37	50	5.5	7.5	1350	355	540	1180	700	660	308	907
3FS(T)(P)-XRF45-7-XRF5-24	80	80	65	37	50	5.5	7.5	1350	355	540	1180	700	660	308	907

※ 본 카탈로그의 외형치수는 제품의 품질향상을 위하여 변경 될 수 있습니다.
 ※ 상향 토출 배관의 좌우 위치는 현장 여건에 따라 변경됩니다.

소방 패키지 시스템 3FS(T)(P)-XRF 64 SERIES

외형도



외형치수

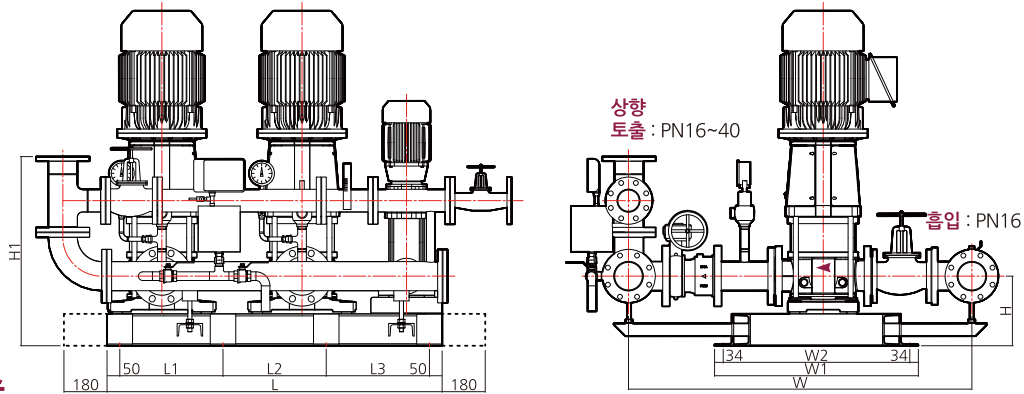
모델명	합류관			동력				외형 치수 (mm)							
	흡입	토출	성능	주 / 예비펌프		총압 펌프		L	L1	L2	W	W1	W2	H	H1
				kW	HP	kW	HP								
3FS(T)(P)-XRF64-1A-XRF5-5	100	100	80	7.5	10	1.5	2	1250	332.5	485	1255	700	660	308	823
3FS(T)(P)-XRF64-1-XRF5-6	100	100	80	7.5	10	1.5	2	1250	332.5	485	1255	700	660	308	823
3FS(T)(P)-XRF64-1-XRF5-6	100	100	80	11	15	1.5	2	1250	332.5	485	1255	700	660	308	823
3FS(T)(P)-XRF64-2-2B-XRF5-6	100	100	80	11	15	1.5	2	1250	332.5	485	1255	700	660	308	823
3FS(T)(P)-XRF64-2-2A-XRF5-7	100	100	80	11	15	1.5	2	1250	332.5	485	1255	700	660	308	823
3FS(T)(P)-XRF64-2-2-XRF5-7	100	100	80	15	20	1.5	2	1250	332.5	485	1255	700	660	308	823
3FS(T)(P)-XRF64-2-1-XRF5-9	100	100	80	15	20	2.2	3	1250	332.5	485	1255	700	660	308	823
3FS(T)(P)-XRF64-2-XRF5-9	100	100	80	18.5	25	2.2	3	1250	332.5	485	1255	700	660	308	823
3FS(T)(P)-XRF64-3-3-XRF5-9	100	100	80	18.5	25	2.2	3	1250	332.5	485	1255	700	660	308	823
3FS(T)(P)-XRF64-3-3-XRF5-12	100	100	80	18.5	25	3.7	5	1250	332.5	485	1255	700	660	308	823
3FS(T)(P)-XRF64-3-2-XRF5-12	100	100	80	22	30	3.7	5	1250	332.5	485	1255	700	660	308	823
3FS(T)(P)-XRF64-3-1A-XRF5-12	100	100	80	22	30	3.7	5	1250	332.5	485	1255	700	660	308	823
3FS(T)(P)-XRF64-3-1-XRF5-12	100	100	80	30	40	3.7	5	1250	332.5	485	1255	700	660	308	823
3FS(T)(P)-XRF64-3-XRF5-12	100	100	80	30	40	3.7	5	1250	332.5	485	1255	700	660	308	823
3FS(T)(P)-XRF64-3-XRF5-14	100	100	80	30	40	3.7	5	1250	332.5	485	1255	700	660	308	823
3FS(T)(P)-XRF64-4-2-XRF5-14	100	100	80	30	40	3.7	5	1250	332.5	485	1255	700	660	308	823
3FS(T)(P)-XRF64-4-2-XRF5-16	100	100	80	30	40	3.7	5	1250	332.5	485	1255	700	660	308	823
3FS(T)(P)-XRF64-4-1A-XRF5-16	100	100	80	30	40	3.7	5	1250	332.5	485	1255	700	660	308	823
3FS(T)(P)-XRF64-4-XRF5-16	100	100	80	37	50	3.7	5	1250	332.5	485	1255	700	660	308	823
3FS(T)(P)-XRF64-4-XRF5-20	100	100	80	37	50	5.5	7.5	1250	332.5	485	1255	700	660	308	823
3FS(T)(P)-XRF64-5-2-XRF5-20	100	100	80	37	50	5.5	7.5	1250	332.5	485	1255	700	660	308	823
3FS(T)(P)-XRF64-5-XRF5-20	100	100	80	45	60	5.5	7.5	1350	355	540	1255	700	660	308	823
3FS(T)(P)-XRF64-5-XRF5-24	100	100	80	45	60	5.5	7.5	1350	355	540	1255	700	660	308	823
3FS(T)(P)-XRF64-6-2-XRF5-24	100	100	80	45	60	5.5	7.5	1350	355	540	1255	700	660	308	823

※ 본 카탈로그의 외형치수는 제품의 품질향상을 위하여 변경 될 수 있습니다.
※ 상향 토출 배관의 좌우 위치는 현장 여건에 따라 변경됩니다.

소방 패키지 시스템 3FS(T)(P)-XRF 95 SERIES



외형도



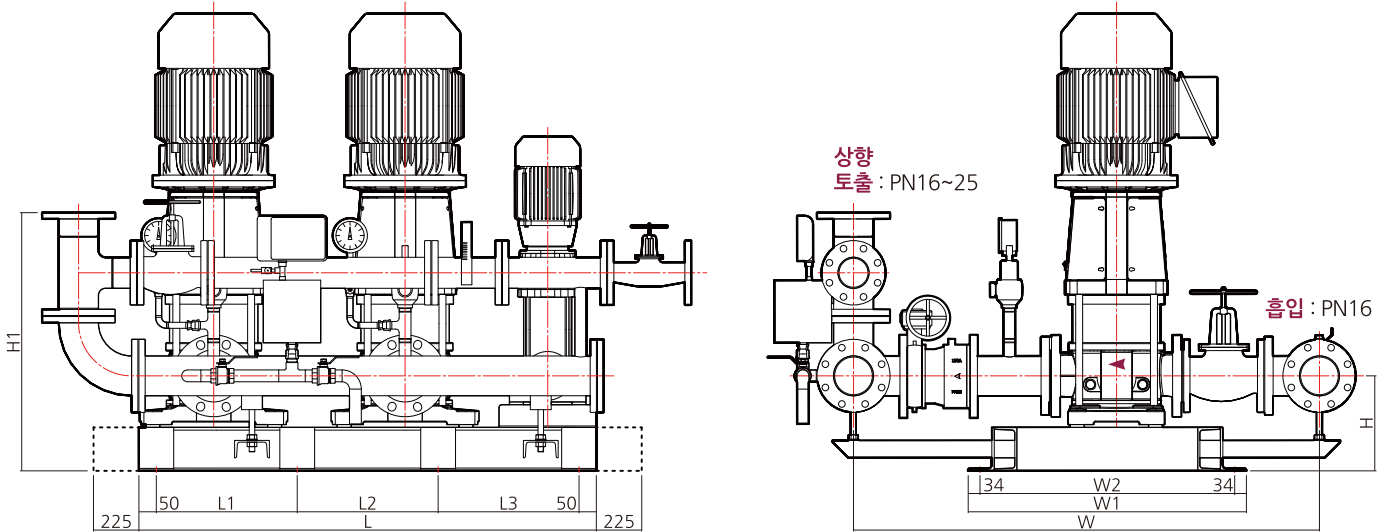
외형치수

모델명	합류관			동력				외형치수 (mm)								
	흡입	토출	성능	주 / 예비펌프		총압 펌프		L	L1	L2	L3	W	W1	W2	H	H1
				kW	HP	kW	HP									
3FS(T)(P)-XRF95-1A-XRF5-5	100	100	80	11	15	1.5	2	1315	405	500	310	1341	800	732	273	788
3FS(T)(P)-XRF95-1A-XRF5-6	100	100	80	11	15	1.5	2	1315	405	500	310	1341	800	732	273	788
3FS(T)(P)-XRF95-1-XRF5-6	100	100	80	15	20	1.5	2	1315	405	500	310	1341	800	732	273	788
3FS(T)(P)-XRF95-2-2A-XRF5-7	100	100	80	15	20	1.5	2	1315	405	500	310	1341	800	732	273	788
3FS(T)(P)-XRF95-2-2A-XRF5-9	100	100	80	15	20	2.2	3	1315	405	500	310	1341	800	732	273	788
3FS(T)(P)-XRF95-2-2-XRF5-7	100	100	80	18.5	25	1.5	2	1315	405	500	310	1341	800	732	273	788
3FS(T)(P)-XRF95-2-2-XRF5-9	100	100	80	18.5	25	2.2	3	1315	405	500	310	1341	800	732	273	788
3FS(T)(P)-XRF95-2-1A-XRF5-9	100	100	80	22	30	2.2	3	1315	405	500	310	1341	800	732	273	788
3FS(T)(P)-XRF95-2-1-XRF5-9	100	100	80	22	30	2.2	3	1315	405	500	310	1341	800	732	273	788
3FS(T)(P)-XRF95-2-1-XRF5-12	100	100	80	22	30	3.7	5	1315	405	500	310	1341	800	732	273	788
3FS(T)(P)-XRF95-2-XRF5-9	100	100	80	30	40	2.2	3	1315	405	500	310	1341	800	732	273	788
3FS(T)(P)-XRF95-2-XRF5-12	100	100	80	30	40	3.7	5	1315	405	500	310	1341	800	732	273	788
3FS(T)(P)-XRF95-3-2-XRF5-12	100	100	80	30	40	3.7	5	1315	405	500	310	1341	800	732	273	788
3FS(T)(P)-XRF95-3-2-XRF5-14	100	100	80	30	40	3.7	5	1315	405	500	310	1341	800	732	273	788
3FS(T)(P)-XRF95-3-1A-XRF5-12	100	100	80	37	50	3.7	5	1315	405	500	310	1341	800	732	273	788
3FS(T)(P)-XRF95-3-1-XRF5-12	100	100	80	37	50	3.7	5	1315	405	500	310	1341	800	732	273	788
3FS(T)(P)-XRF95-3-1-XRF5-14	100	100	80	37	50	3.7	5	1315	405	500	310	1341	800	732	273	788
3FS(T)(P)-XRF95-3A-XRF5-14	100	100	80	37	50	3.7	5	1315	405	500	310	1341	800	732	273	788
3FS(T)(P)-XRF95-3-XRF5-14	100	100	80	37	50	3.7	5	1315	405	500	310	1341	800	732	273	788
3FS(T)(P)-XRF95-3-XRF5-16	100	100	80	37	50	3.7	5	1315	405	500	310	1341	800	732	273	788
3FS(T)(P)-XRF95-4-3-XRF5-16	100	100	80	37	50	3.7	5	1315	405	500	310	1341	800	732	273	788
3FS(T)(P)-XRF95-4-2-XRF5-14	100	100	80	45	60	3.7	5	1315	405	500	310	1341	800	732	273	788
3FS(T)(P)-XRF95-4-2-XRF5-16	100	100	80	45	60	3.7	5	1315	405	500	310	1341	800	732	273	788
3FS(T)(P)-XRF95-4-2-XRF5-20	100	100	80	45	60	5.5	7.5	1315	405	500	310	1341	800	732	273	788
3FS(T)(P)-XRF95-4-1-XRF5-16	100	100	80	55	75	3.7	5	1615	390	735	390	1341	800	732	273	788
3FS(T)(P)-XRF95-4-1-XRF5-20	100	100	80	55	75	5.5	7.5	1615	390	735	390	1341	800	732	273	788
3FS(T)(P)-XRF95-4-XRF5-20	100	100	80	55	75	5.5	7.5	1615	390	735	390	1341	800	732	273	788
3FS(T)(P)-XRF95-5-2-XRF5-20	100	100	80	55	75	5.5	7.5	1615	390	735	390	1341	800	732	273	788
3FS(T)(P)-XRF95-5-2-XRF5-24	100	100	80	55	75	5.5	7.5	1615	390	735	390	1341	800	732	273	788
3FS(T)(P)-XRF95-5-1-XRF5-24	100	100	80	55	75	5.5	7.5	1615	390	735	390	1341	800	732	273	788
3FS(T)(P)-XRF95-5-XRF5-20	100	100	80	75	100	5.5	7.5	1615	390	735	390	1341	800	732	273	788
3FS(T)(P)-XRF95-5-XRF5-24	100	100	80	75	100	5.5	7.5	1615	390	735	390	1341	800	732	273	788
3FS(T)(P)-XRF95-6-XRF5-24	100	100	80	75	100	5.5	7.5	1615	390	735	390	1341	800	732	273	788

※ 본 카탈로그의 외형치수는 제품의 품질향상을 위하여 변경 될 수 있습니다. ※ 외형도에서 점선 구간은 인양 구조물 체결을 위한 베이스 연장구간입니다.
 ※ 상향 토출 배관의 좌우 위치는 현장 여건에 따라 변경됩니다.

소방 패키지 시스템 3FS(T)(P)-XRF 125 SERIES

외형도

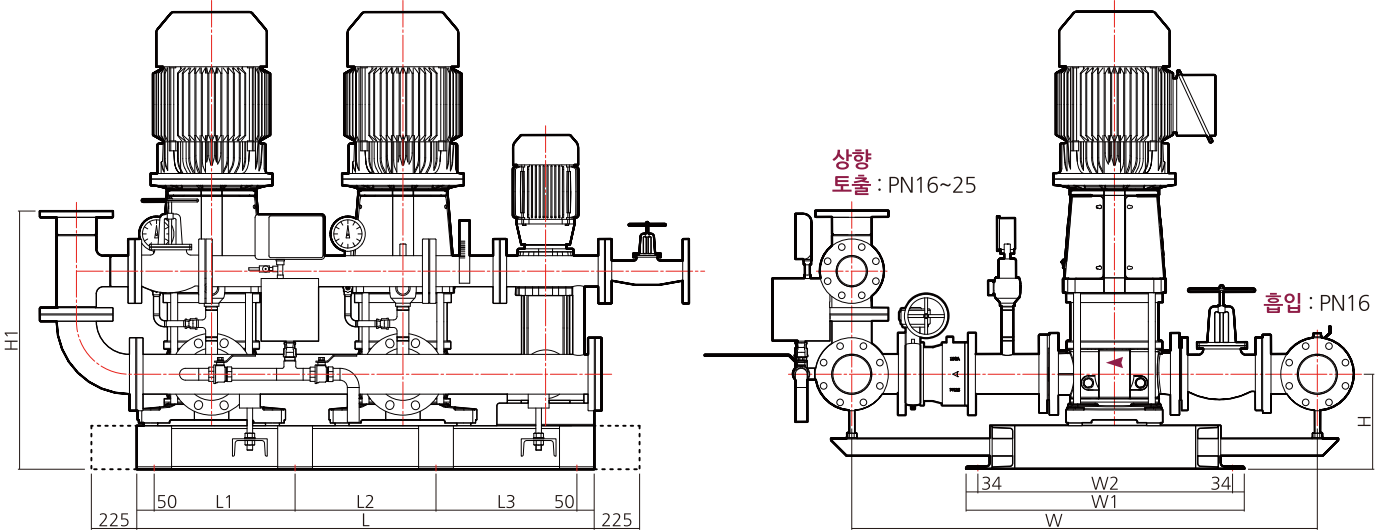


외형치수

모델명	합류관			동력				외형치수 (mm)								
	흡입 토출 성능			주 / 예비펌프		충압 펌프										
	A			kW	HP	kW	HP	L	L1	L2	L3	W	W1	W2	H	H1
3FS(T)(P)-XRF125-1-1A-XRF5-5	150	150	125	11	15	1.5	2	1550	482.5	590	377.5	1591	981	913	313	980
3FS(T)(P)-XRF125-1A-XRF5-6	150	150	125	15	20	1.5	2	1550	482.5	590	377.5	1591	981	913	313	980
3FS(T)(P)-XRF125-1-XRF5-6	150	150	125	18.5	25	1.5	2	1550	482.5	590	377.5	1591	981	913	313	980
3FS(T)(P)-XRF125-1-XRF5-7	150	150	125	18.5	25	1.5	2	1550	482.5	590	377.5	1591	981	913	313	980
3FS(T)(P)-XRF125-2-2B-XRF5-7	150	150	125	22	30	1.5	2	1550	482.5	590	377.5	1591	981	913	313	980
3FS(T)(P)-XRF125-2-2A-XRF5-7	150	150	125	22	30	1.5	2	1550	482.5	590	377.5	1591	981	913	313	980
3FS(T)(P)-XRF125-2-2-XRF5-7	150	150	125	22	30	1.5	2	1550	482.5	590	377.5	1591	981	913	313	980
3FS(T)(P)-XRF125-2-2-XRF5-9	150	150	125	22	30	2.2	3	1550	482.5	590	377.5	1591	981	913	313	980
3FS(T)(P)-XRF125-2-1A-XRF5-9	150	150	125	30	40	2.2	3	1550	482.5	590	377.5	1591	981	913	313	980
3FS(T)(P)-XRF125-2-1-XRF5-9	150	150	125	30	40	2.2	3	1550	482.5	590	377.5	1591	981	913	313	980
3FS(T)(P)-XRF125-2-1-XRF5-12	150	150	125	30	40	3.7	5	1550	482.5	590	377.5	1591	981	913	313	980
3FS(T)(P)-XRF125-2-XRF5-12	150	150	125	37	50	3.7	5	1550	482.5	590	377.5	1591	981	913	313	980
3FS(T)(P)-XRF125-3-3-XRF5-12	150	150	125	37	50	3.7	5	1550	482.5	590	377.5	1591	981	913	313	980
3FS(T)(P)-XRF125-3-2-XRF5-12	150	150	125	45	60	3.7	5	1550	482.5	590	377.5	1591	981	913	313	980
3FS(T)(P)-XRF125-3-2-XRF5-14	150	150	125	45	60	3.7	5	1550	482.5	590	377.5	1591	981	913	313	980
3FS(T)(P)-XRF125-3-1-XRF5-14	150	150	125	45	60	3.7	5	1550	482.5	590	377.5	1591	981	913	313	980
3FS(T)(P)-XRF125-3-XRF5-14	150	150	125	55	75	3.7	5	1550	482.5	590	377.5	1591	981	913	313	980
3FS(T)(P)-XRF125-3-XRF5-16	150	150	125	55	75	3.7	5	1550	482.5	590	377.5	1591	981	913	313	980
3FS(T)(P)-XRF125-4-3-XRF5-16	150	150	125	55	75	3.7	5	1550	482.5	590	377.5	1591	981	913	313	980
3FS(T)(P)-XRF125-4-2A-XRF5-20	150	150	125	55	75	5.5	7.5	1550	482.5	590	377.5	1591	981	913	313	980
3FS(T)(P)-XRF125-4-XRF5-16	150	150	125	75	100	3.7	5	1820	450	820	450	1591	981	913	313	980
3FS(T)(P)-XRF125-4-XRF5-20	150	150	125	75	100	5.5	7.5	1820	450	820	450	1591	981	913	313	980
3FS(T)(P)-XRF125-5-2-XRF5-20	150	150	125	75	100	5.5	7.5	1820	450	820	450	1591	981	913	313	980
3FS(T)(P)-XRF125-5-2-XRF5-24	150	150	125	75	100	5.5	7.5	1820	450	820	450	1591	981	913	313	980
3FS(T)(P)-XRF125-5-XRF5-24	150	150	125	90	120	5.5	7.5	1820	450	820	450	1591	981	913	313	980

※ 본 카탈로그의 외형치수는 제품의 품질향상을 위하여 변경 될 수 있습니다. ※ 외형도에서 점선 구간은 인양 구조물 체결을 위한 베이스 연장구간입니다.
※ 상향 토출 배관의 좌우 위치는 현장 여건에 따라 변경됩니다.

외형도



외형치수

모 델 명	합류관			동 력				외형 치수 (mm)								
	흡입	토출	성능	주 / 예비펌프		총압 펌프		L	L1	L2	L3	W	W1	W2	H	H1
				A	kW	HP	kW									
3FS(T)(P)-XRF155-1-1A-XRF5-5	150	150	125	15	20	1.5	2	1550	482.5	590	377.5	1591	981	913	313	980
3FS(T)(P)-XRF155-1-1A-XRF5-6	150	150	125	15	20	1.5	2	1550	482.5	590	377.5	1591	981	913	313	980
3FS(T)(P)-XRF155-1-1-XRF5-6	150	150	125	18.5	25	1.5	2	1550	482.5	590	377.5	1591	981	913	313	980
3FS(T)(P)-XRF155-1A-XRF5-6	150	150	125	22	30	1.5	2	1550	482.5	590	377.5	1591	981	913	313	980
3FS(T)(P)-XRF155-1A-XRF5-7	150	150	125	22	30	1.5	2	1550	482.5	590	377.5	1591	981	913	313	980
3FS(T)(P)-XRF155-1-XRF5-7	150	150	125	30	40	1.5	2	1550	482.5	590	377.5	1591	981	913	313	980
3FS(T)(P)-XRF155-2-2B-XRF5-9	150	150	125	30	40	2.2	3	1550	482.5	590	377.5	1591	981	913	313	980
3FS(T)(P)-XRF155-2-2A-XRF5-9	150	150	125	37	50	2.2	3	1550	482.5	590	377.5	1591	981	913	313	980
3FS(T)(P)-XRF155-2-2-XRF5-9	150	150	125	37	50	2.2	3	1550	482.5	590	377.5	1591	981	913	313	980
3FS(T)(P)-XRF155-2-2-XRF5-12	150	150	125	37	50	3.7	5	1550	482.5	590	377.5	1591	981	913	313	980
3FS(T)(P)-XRF155-2-1A-XRF5-9	150	150	125	45	60	2.2	3	1550	482.5	590	377.5	1591	981	913	313	980
3FS(T)(P)-XRF155-2-1-XRF5-12	150	150	125	45	60	3.7	5	1550	482.5	590	377.5	1591	981	913	313	980
3FS(T)(P)-XRF155-2A-XRF5-12	150	150	125	45	60	3.7	5	1550	482.5	590	377.5	1591	981	913	313	980
3FS(T)(P)-XRF155-2-XRF5-12	150	150	125	55	75	3.7	5	1550	482.5	590	377.5	1591	981	913	313	980
3FS(T)(P)-XRF155-3-3-XRF5-14	150	150	125	55	75	3.7	5	1550	482.5	590	377.5	1591	981	913	313	980
3FS(T)(P)-XRF155-3-2-XRF5-12	150	150	125	75	100	3.7	5	1820	450	820	450	1591	981	913	313	980
3FS(T)(P)-XRF155-3-2-XRF5-14	150	150	125	75	100	3.7	5	1820	450	820	450	1591	981	913	313	980
3FS(T)(P)-XRF155-3-1-XRF5-14	150	150	125	75	100	3.7	5	1820	450	820	450	1591	981	913	313	980
3FS(T)(P)-XRF155-3-XRF5-14	150	150	125	75	100	3.7	5	1820	450	820	450	1591	981	913	313	980
3FS(T)(P)-XRF155-3-XRF5-16	150	150	125	75	100	3.7	5	1820	450	820	450	1591	981	913	313	980
3FS(T)(P)-XRF155-4-3-XRF5-20	150	150	125	75	100	5.5	7.5	1820	450	820	450	1591	981	913	313	980
3FS(T)(P)-XRF155-4-1-XRF5-20	150	150	125	90	120	5.5	7.5	1820	450	820	450	1591	981	913	313	980
3FS(T)(P)-XRF155-4-1-XRF5-24	150	150	125	90	120	5.5	7.5	1820	450	820	450	1591	981	913	313	980
3FS(T)(P)-XRF155-4-XRF5-24	150	150	125	90	120	5.5	7.5	1820	450	820	450	1591	981	913	313	980
3FS(T)(P)-XRF155-5-2-XRF5-24	150	150	125	110	150	5.5	7.5	1820	450	820	450	1591	981	913	313	980

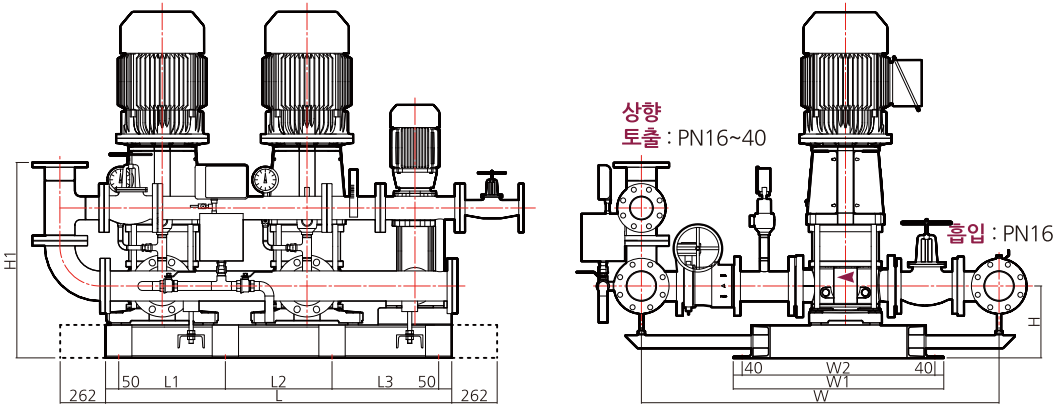
※ 본 카탈로그의 외형치수는 제품의 품질향상을 위하여 변경 될 수 있습니다.
 ※ 상향 토출 배관의 좌우 위치는 현장 여건에 따라 변경됩니다.

※ 외형도에서 점선 구간은 인양 구조물 체결을 위한 베이스 연장구간입니다.

소방 패키지 시스템

3FS(T)(P)-XRF 185 SERIES

외형도

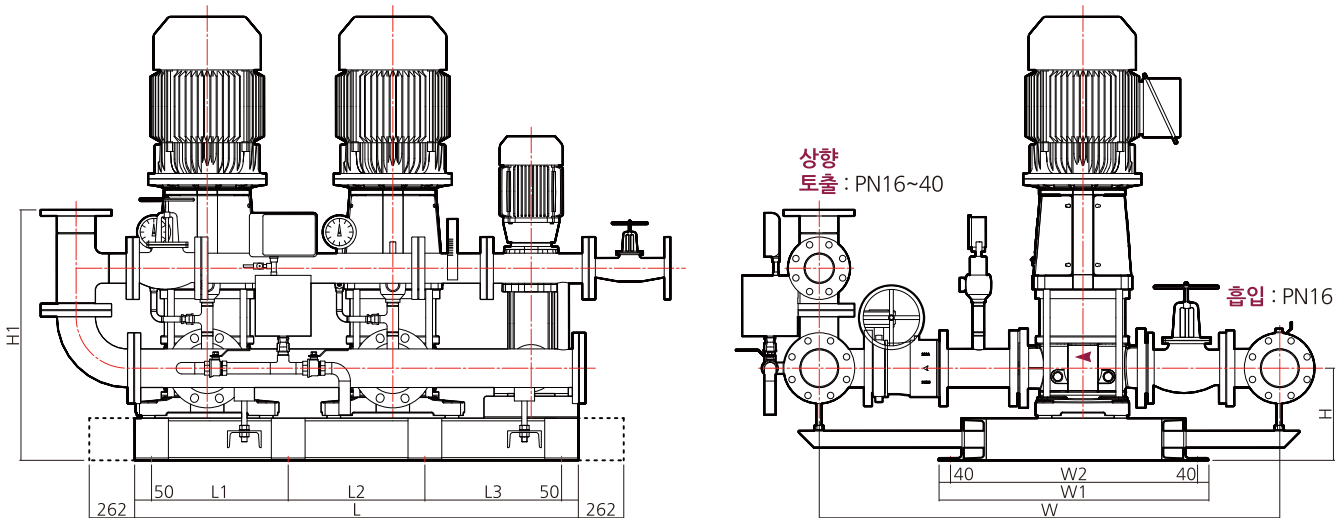


외형치수

모델명	합류관			동력				외형 치수 (mm)								
	흡입	토출	성능	주 / 예비펌프		총압 펌프		L	L1	L2	L3	W	W1	W2	H	H1
				kW	HP	kW	HP									
3FS(T)(P)-XRF185-1-1C-XRF5-5	200	200	150	18.5	25	1.5	2	1650	515	670	365	1909	1200	1120	358	1171
3FS(T)(P)-XRF185-1-1C-XRF5-6	200	200	150	18.5	25	1.5	2	1650	515	670	365	1909	1200	1120	358	1171
3FS(T)(P)-XRF185-1-1B-XRF5-6	200	200	150	22	30	1.5	2	1650	515	670	365	1909	1200	1120	358	1171
3FS(T)(P)-XRF185-1-1A-XRF5-6	200	200	150	30	40	1.5	2	1650	515	670	365	1909	1200	1120	358	1171
3FS(T)(P)-XRF185-1-1-XRF5-7	200	200	150	30	40	1.5	2	1650	515	670	365	1909	1200	1120	358	1171
3FS(T)(P)-XRF185-1-XRF5-7	200	200	150	37	50	1.5	2	1650	515	670	365	1909	1200	1120	358	1171
3FS(T)(P)-XRF185-1-XRF5-9	200	200	150	37	50	2.2	3	1650	515	670	365	1909	1200	1120	358	1171
3FS(T)(P)-XRF185-2-2D-XRF5-9	200	200	150	45	60	2.2	3	1650	515	670	365	1909	1200	1120	358	1171
3FS(T)(P)-XRF185-2-2C-XRF5-9	200	200	150	45	60	2.2	3	1650	515	670	365	1909	1200	1120	358	1171
3FS(T)(P)-XRF185-2-2C-XRF5-12	200	200	150	45	60	3.7	5	1650	515	670	365	1909	1200	1120	358	1171
3FS(T)(P)-XRF185-2-2B-XRF5-12	200	200	150	55	75	3.7	5	1650	515	670	365	1909	1200	1120	358	1171
3FS(T)(P)-XRF185-2-2A-XRF5-12	200	200	150	55	75	3.7	5	1650	515	670	365	1909	1200	1120	358	1171
3FS(T)(P)-XRF185-2-2-XRF5-12	200	200	150	55	75	3.7	5	1650	515	670	365	1909	1200	1120	358	1171
3FS(T)(P)-XRF185-2-1-XRF5-12	200	200	150	75	100	3.7	5	1650	515	670	365	1909	1200	1120	358	1171
3FS(T)(P)-XRF185-2-1-XRF5-14	200	200	150	75	100	3.7	5	1650	515	670	365	1909	1200	1120	358	1171
3FS(T)(P)-XRF185-2-XRF5-12	200	200	150	75	100	3.7	5	1650	515	670	365	1909	1200	1120	358	1171
3FS(T)(P)-XRF185-2-XRF5-14	200	200	150	75	100	3.7	5	1650	515	670	365	1909	1200	1120	358	1171
3FS(T)(P)-XRF185-3-3A-XRF5-14	200	200	150	75	100	3.7	5	1650	515	670	365	1909	1200	1120	358	1171
3FS(T)(P)-XRF185-3-3A-XRF5-16	200	200	150	75	100	3.7	5	1650	515	670	365	1909	1200	1120	358	1171
3FS(T)(P)-XRF185-3-3-XRF5-16	200	200	150	90	120	3.7	5	1650	515	670	365	1909	1200	1120	358	1171
3FS(T)(P)-XRF185-3-3-XRF5-20	200	200	150	90	120	5.5	7.5	1650	515	670	365	1909	1200	1120	358	1171
3FS(T)(P)-XRF185-3-2-XRF5-16	200	200	150	90	120	3.7	5	1650	515	670	365	1909	1200	1120	358	1171
3FS(T)(P)-XRF185-3-2-XRF5-20	200	200	150	90	120	5.5	7.5	1650	515	670	365	1909	1200	1120	358	1171
3FS(T)(P)-XRF185-3-XRF5-20	200	200	150	110	150	5.5	7.5	1850	580	770	400	1909	1200	1120	358	1171
3FS(T)(P)-XRF185-4-4A-XRF5-20	200	200	150	110	150	5.5	7.5	1850	580	770	400	1909	1200	1120	358	1171
3FS(T)(P)-XRF185-4-4A-XRF5-24	200	200	150	110	150	5.5	7.5	1850	580	770	400	1909	1200	1120	358	1171
3FS(T)(P)-XRF185-4-4-XRF5-24	200	200	150	132	175	5.5	7.5	1850	580	770	400	1909	1200	1120	358	1171
3FS(T)(P)-XRF185-4-2-XRF5-20	200	200	150	132	175	5.5	7.5	1850	580	770	400	1909	1200	1120	358	1171
3FS(T)(P)-XRF185-4-2-XRF5-24	200	200	150	132	175	5.5	7.5	1850	580	770	400	1909	1200	1120	358	1171
3FS(T)(P)-XRF185-4-1-XRF5-24	200	200	150	132	175	5.5	7.5	1850	580	770	400	1909	1200	1120	358	1171
3FS(T)(P)-XRF185-4-XRF5-24	200	200	150	132	175	5.5	7.5	1850	580	770	400	1909	1200	1120	358	1171

※ 본 카탈로그의 외형치수는 제품의 품질향상을 위하여 변경 될 수 있습니다. ※ 외형도에서 점선 구간은 인양 구조를 체결을 위한 베이스 연장구간입니다.
 ※ 상향 토출 배관의 좌우 위치는 현장 여건에 따라 변경됩니다.

외형도



외형치수

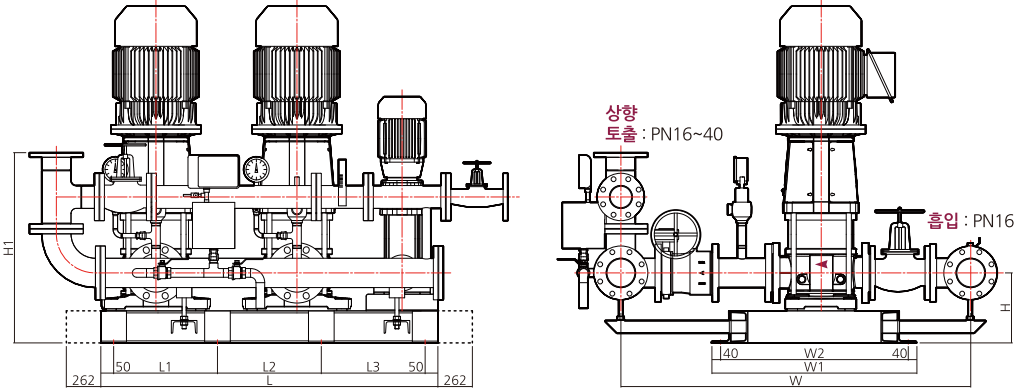
모 델 명	합류관			동 력				외형 치수 (mm)								
	흡입	토출	성능	주 / 예비펌프		총합 펌프		L	L1	L2	L3	W	W1	W2	H	H1
				kW	HP	kW	HP									
3FS(T)(P)-XRF215-1-1C-XRF5-5	200	200	150	18.5	25	1.5	2	1650	515	670	365	1909	1200	1120	358	1171
3FS(T)(P)-XRF215-1-1B-XRF5-6	200	200	150	30	40	1.5	2	1650	515	670	365	1909	1200	1120	358	1171
3FS(T)(P)-XRF215-1-1A-XRF5-6	200	200	150	30	40	1.5	2	1650	515	670	365	1909	1200	1120	358	1171
3FS(T)(P)-XRF215-1-1-XRF5-7	200	200	150	37	50	1.5	2	1650	515	670	365	1909	1200	1120	358	1171
3FS(T)(P)-XRF215-1A-XRF5-7	200	200	150	45	60	1.5	2	1650	515	670	365	1909	1200	1120	358	1171
3FS(T)(P)-XRF215-1A-XRF5-9	200	200	150	45	60	2.2	3	1650	515	670	365	1909	1200	1120	358	1171
3FS(T)(P)-XRF215-1-XRF5-9	200	200	150	55	75	2.2	3	1650	515	670	365	1909	1200	1120	358	1171
3FS(T)(P)-XRF215-2-2A-XRF5-12	200	200	150	55	75	3.7	5	1650	515	670	365	1909	1200	1120	358	1171
3FS(T)(P)-XRF215-2-1A-XRF5-12	200	200	150	75	100	3.7	5	1650	515	670	365	1909	1200	1120	358	1171
3FS(T)(P)-XRF215-2-1A-XRF5-14	200	200	150	75	100	3.7	5	1650	515	670	365	1909	1200	1120	358	1171
3FS(T)(P)-XRF215-2-1-XRF5-14	200	200	150	90	120	3.7	5	1650	515	670	365	1909	1200	1120	358	1171
3FS(T)(P)-XRF215-2-XRF5-14	200	200	150	110	150	3.7	5	1850	580	770	400	1909	1200	1120	358	1171
3FS(T)(P)-XRF215-2-XRF5-16	200	200	150	110	150	3.7	5	1850	580	770	400	1909	1200	1120	358	1171
3FS(T)(P)-XRF215-3-2A-XRF5-16	200	200	150	110	150	3.7	5	1850	580	770	400	1909	1200	1120	358	1171
3FS(T)(P)-XRF215-3-2A-XRF5-20	200	200	150	110	150	5.5	7.5	1850	580	770	400	1909	1200	1120	358	1171
3FS(T)(P)-XRF215-3-2-XRF5-20	200	200	150	132	175	5.5	7.5	1850	580	770	400	1909	1200	1120	358	1171
3FS(T)(P)-XRF215-3-1A-XRF5-20	200	200	150	132	175	5.5	7.5	1850	580	770	400	1909	1200	1120	358	1171
3FS(T)(P)-XRF215-3-1A-XRF5-24	200	200	150	132	175	5.5	7.5	1850	580	770	400	1909	1200	1120	358	1171
3FS(T)(P)-XRF215-3-XRF5-20	200	200	150	160	215	5.5	7.5	1850	580	770	400	1909	1200	1120	358	1171
3FS(T)(P)-XRF215-3-XRF5-24	200	200	150	160	215	5.5	7.5	1850	580	770	400	1909	1200	1120	358	1171
3FS(T)(P)-XRF215-4-2A-XRF5-24	200	200	150	160	215	5.5	7.5	1850	580	770	400	1909	1200	1120	358	1171

* 본 카탈로그의 외형치수는 제품의 품질향상을 위하여 변경 될 수 있습니다.
* 상향 토출 배관의 좌우 위치는 현장 여건에 따라 변경됩니다.

* 외형도에서 점선 구간은 인양 구조물 체결을 위한 베이스 연장구간입니다.

소방 패키지 시스템 3FS(T)(P)-XRF 255 SERIES

외형도



외형치수

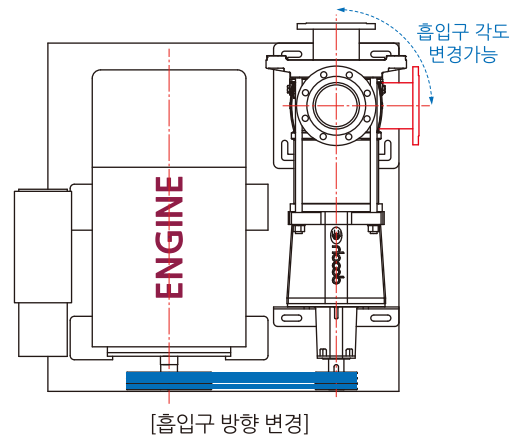
모델명	합류관			동력				외형 치수 (mm)								
	흡입	토출	성능	주 / 예비펌프	총압 펌프											
						A	kW	HP	kW	HP	L	L1	L2	L3	W	W1
3FS(T)(P)-XRF255-1-1C-XRF5-5	200	200	150	30	40	1.5	2	1650	515	670	365	1909	1200	1120	358	1171
3FS(T)(P)-XRF255-1-1B-XRF5-6	200	200	150	30	40	1.5	2	1650	515	670	365	1909	1200	1120	358	1171
3FS(T)(P)-XRF255-1-1A-XRF5-6	200	200	150	37	50	1.5	2	1650	515	670	365	1909	1200	1120	358	1171
3FS(T)(P)-XRF255-1-1-XRF5-7	200	200	150	45	60	1.5	2	1650	515	670	365	1909	1200	1120	358	1171
3FS(T)(P)-XRF255-1B-XRF5-7	200	200	150	55	75	1.5	2	1650	515	670	365	1909	1200	1120	358	1171
3FS(T)(P)-XRF255-1B-XRF5-9	200	200	150	55	75	2.2	3	1650	515	670	365	1909	1200	1120	358	1171
3FS(T)(P)-XRF255-1A-XRF5-9	200	200	150	55	75	2.2	3	1650	515	670	365	1909	1200	1120	358	1171
3FS(T)(P)-XRF255-1-XRF5-9	200	200	150	75	100	2.2	3	1650	515	670	365	1909	1200	1120	358	1171
3FS(T)(P)-XRF255-2-2C-XRF5-12	200	200	150	75	100	3.7	5	1650	515	670	365	1909	1200	1120	358	1171
3FS(T)(P)-XRF255-2-2B-XRF5-12	200	200	150	75	100	3.7	5	1650	515	670	365	1909	1200	1120	358	1171
3FS(T)(P)-XRF255-2-2A-XRF5-12	200	200	150	90	120	3.7	5	1650	515	670	365	1909	1200	1120	358	1171
3FS(T)(P)-XRF255-2-2-XRF5-12	200	200	150	90	120	3.7	5	1650	515	670	365	1909	1200	1120	358	1171
3FS(T)(P)-XRF255-2-2-XRF5-14	200	200	150	90	120	3.7	5	1650	515	670	365	1909	1200	1120	358	1171
3FS(T)(P)-XRF255-2-1A-XRF5-12	200	200	150	110	150	3.7	5	1850	580	770	400	1909	1200	1120	358	1171
3FS(T)(P)-XRF255-2-1-XRF5-12	200	200	150	110	150	3.7	5	1850	580	770	400	1909	1200	1120	358	1171
3FS(T)(P)-XRF255-2-1-XRF5-14	200	200	150	110	150	3.7	5	1850	580	770	400	1909	1200	1120	358	1171
3FS(T)(P)-XRF255-2A-XRF5-14	200	200	150	110	150	3.7	5	1850	580	770	400	1909	1200	1120	358	1171
3FS(T)(P)-XRF255-2A-XRF5-16	200	200	150	110	150	3.7	5	1850	580	770	400	1909	1200	1120	358	1171
3FS(T)(P)-XRF255-2-XRF5-14	200	200	150	132	175	3.7	5	1850	580	770	400	1909	1200	1120	358	1171
3FS(T)(P)-XRF255-2-XRF5-16	200	200	150	132	175	3.7	5	1850	580	770	400	1909	1200	1120	358	1171
3FS(T)(P)-XRF255-3-3-XRF5-16	200	200	150	132	175	3.7	5	1850	580	770	400	1909	1200	1120	358	1171
3FS(T)(P)-XRF255-3-3-XRF5-20	200	200	150	132	175	5.5	7.5	1850	580	770	400	1909	1200	1120	358	1171
3FS(T)(P)-XRF255-3-2A-XRF5-20	200	200	150	132	175	5.5	7.5	1850	580	770	400	1909	1200	1120	358	1171
3FS(T)(P)-XRF255-3-2-XRF5-16	200	200	150	160	215	3.7	5	1850	580	770	400	1909	1200	1120	358	1171
3FS(T)(P)-XRF255-3-2-XRF5-20	200	200	150	160	215	5.5	7.5	1850	580	770	400	1909	1200	1120	358	1171
3FS(T)(P)-XRF255-3-1-XRF5-20	200	200	150	160	215	5.5	7.5	1850	580	770	400	1909	1200	1120	358	1171
3FS(T)(P)-XRF255-3-1-XRF5-24	200	200	150	160	215	5.5	7.5	1850	580	770	400	1909	1200	1120	358	1171
3FS(T)(P)-XRF255-3-XRF5-20	200	200	150	200	268	5.5	7.5	1850	580	770	400	1909	1200	1120	358	1171
3FS(T)(P)-XRF255-3-XRF5-24	200	200	150	200	268	5.5	7.5	1850	580	770	400	1909	1200	1120	358	1171
3FS(T)(P)-XRF255-4-2-XRF5-24	200	200	150	200	268	5.5	7.5	1850	580	770	400	1909	1200	1120	358	1171
3FS(T)(P)-XRF255-4-1-XRF5-24	200	200	150	225	300	5.5	7.5	2050	580	920	450	1909	1200	1120	358	1171

※ 본 카탈로그의 외형치수는 제품의 품질향상을 위하여 변경 될 수 있습니다. ※ 외형도에서 점선 구간은 인양 구조를 체결을 위한 베이스 연장구간입니다.
 ※ 상향 토출 배관의 좌우 위치는 현장 여건에 따라 변경됩니다.

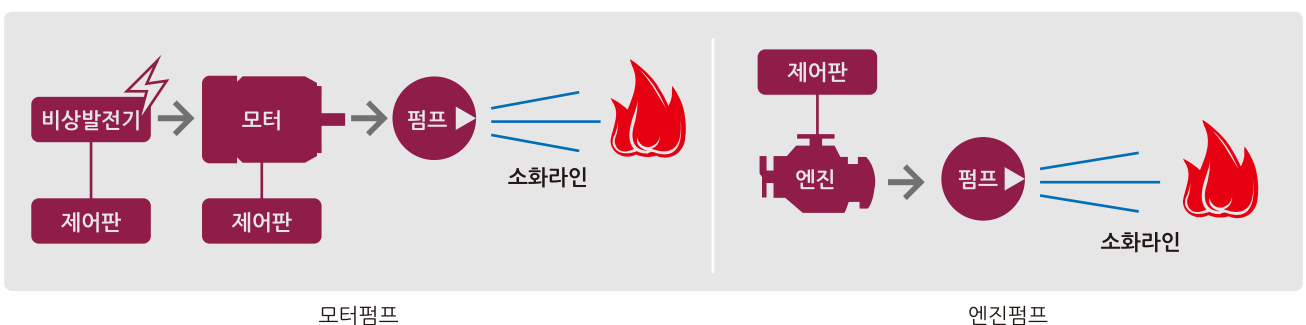


엔진펌프의 특징

- 엔진과 입형 다단 펌프가 폴리와 V-Belt로 연결되어 구동.
- 전용 베어링 키트 장착으로 탁월한 내구성 확보.
- 펌프 대부분의 구성품이 스테인리스로 제작되어 부식과 고착의 위험이 없음.
- 구조가 간단하고 고장이 적음.
- 비상 발전기가 필요하지 않아 설치비가 저렴함.
- 좁은 공간에도 설치가 용이함.
- 고유량, 고양정 외 다용도로 활용이 가능.
- 현장 조건에 따라 흡입구의 방향 변경 가능 (±90° 변경 가능)



엔진펌프와 모터펌프의 시스템 비교

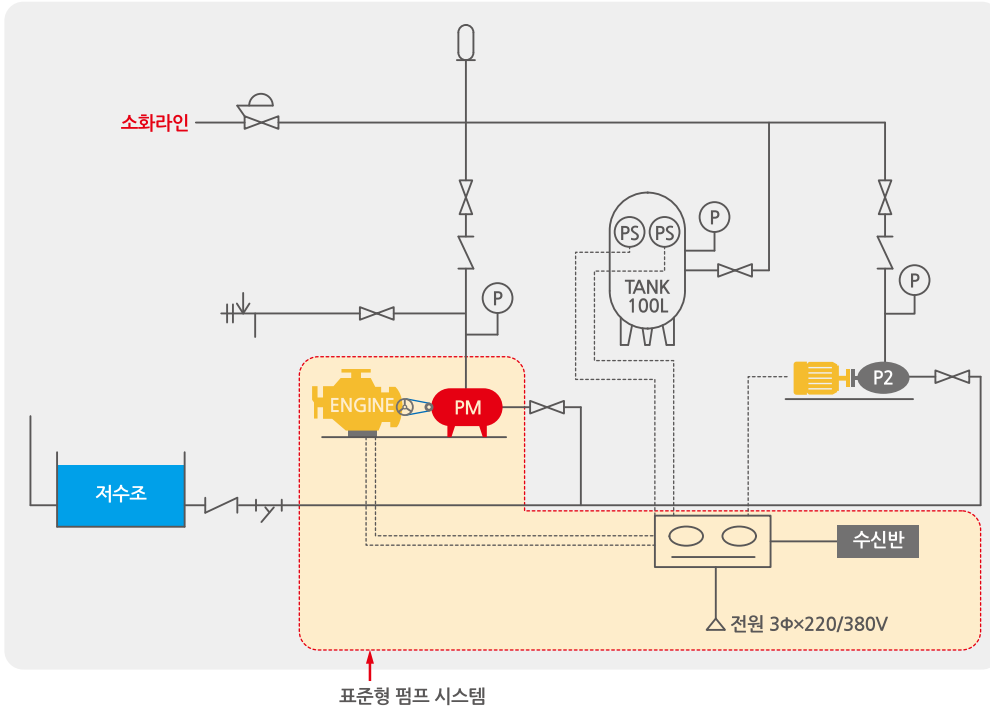


모터펌프

엔진펌프

입형다단 엔진펌프 XRFE SERIES

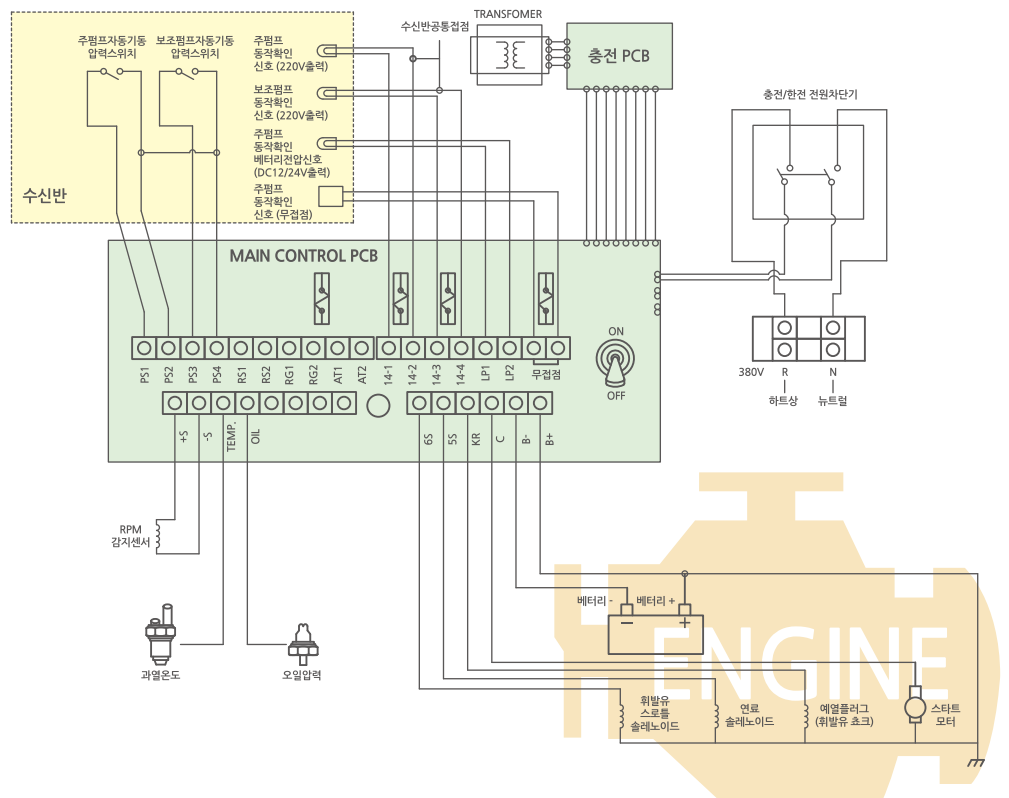
소방엔진펌프의 계통도



범례	
	엔진
	주펌프
	모터
	보조펌프
	게이트밸브
	체크밸브
	수격방지기
	스트레이너
	안전밸브
	후역선밸브
	압력스위치
	압력계
	제어반

펌프 컨트롤러 회로도

PS1	주펌프 자동 기동	
PS2		
PS3	보조펌프 자동 기동	
PS4		
RS1	외부기동	소화전 ON/OFF
RS2	외부기동정지	
RG1		
RG2		
AT1	반자동외부정지	
AT2		
14-1	주펌프확인출력 220V	
14-2		
14-3	보조펌프확인출력 220V	
14-4		
LP1	주펌프확인출력 DC12V	
LP2		
접점1	주펌프확인출력 무접점	
접점2		



입형다단 엔진펌프 - 소방 선정표

XRFE SERIES



XRFE 10 (7.8~10.2m³/hr)			XRFE 15 (15.6~18m³/hr)		XRFE 20 (21~23.4m³/hr)			XRFE 32 (24~31.2m³/hr)			XRFE 45 (31.2~48m³/hr)			140%	H
														65%	(m)
10-9 10 PS	10-9 10 PS	10-10 10 PS	15-7 16 PS	15-7 16 PS	20-7 20 PS	20-7 20 PS	20-7 20 PS	32-5 27 PS	32-5 27 PS	32-5 27 PS	45-4 35 PS	45-5 46 PS	45-5 46 PS	196 91	140
		10-9 10 PS			20-7 16 PS							45-4 35 PS	45-4 35 PS	189 87.8	135
						20-7 16 PS		32-5 20 PS						182 84.5	130
			15-6 16 PS					32-5 20 PS						175 81.3	125
10-8 10 PS	10-8 10 PS	10-8 10 PS		15-6 16 PS	20-6 16 PS	20-6 16 PS	20-6 16 PS				45-4-3 27 PS			168 78	120
10-7 10 PS														161 74.8	115
	10-7 10 PS	10-7 10 PS								32-4 20 PS				154 71.5	110
					20-5 16 PS	20-5 16 PS		32-4 16 PS	32-4 16 PS		45-3 27 PS	45-3 27 PS	45-4-3 35 PS	147 68.3	105
			15-6 10 PS				20-5 16 PS						45-3 27 PS	140 65	100
			15-5 10 PS	15-6 10 PS						32-4 16 PS				133 61.8	95
10-6 10 PS	10-6 10 PS			15-5 10 PS							45-3 20 PS			126 58.5	90
		10-6 10 PS			20-4 16 PS							45-3 20 PS		119 55.3	85
10-5 10 PS						20-4 16 PS	20-4 16 PS	32-3 16 PS	32-3 16 PS	32-3 16 PS	45-3-2 20 PS	45-3-2 20 PS	45-3-2 27 PS	112 52	80
	10-5 10 PS	10-5 10 PS	15-4 10 PS	15-4 10 PS	20-4 10 PS						45-2 20 PS	45-2 20 PS	45-3-2 20 PS	105 48.8	75
						20-4 10 PS		32-3-3 10 PS					45-2 20 PS	98 45.5	70
10-4 10 PS	10-4 10 PS				20-3 10 PS		20-4 10 PS		32-3-3 10 PS		45-2 16 PS	45-2 16 PS		91 42.3	65
		10-4 10 PS	15-3 10 PS			20-3 10 PS	20-3 10 PS			32-3-3 16 PS			45-2 16 PS	84 39	60
				15-3 10 PS				32-2 10 PS	32-2 10 PS	32-2 10 PS				77 35.8	55
											45-2-2 16 PS	45-2-2 16 PS	45-2-2 16 PS	70 32.5	50
10-3 10 PS	10-3 10 PS	10-3 10 PS	15-2 10 PS								45-2-2 10 PS			63 29.3	45
				15-2 10 PS	20-2 10 PS	20-2 10 PS	20-2 10 PS	32-2-2 10 PS	32-2-2 10 PS	32-2-2 10 PS		45-2-2 10 PS	64-2-2 16 PS	56 26	40
											45-1 10 PS	45-1 10 PS	45-1 10 PS	49 22.8	35
										45-1 10 PS				42 19.5	30
0.13	0.15	0.17	0.26	0.3	0.35	0.38	0.39	0.4	0.45	0.52	0.6	0.7	0.75	100%	Q
0.195	0.225	0.255	0.39	0.45	0.525	0.57	0.585	0.6	0.675	0.78	0.9	1.05	1.125	150%	(m³/min)

※ 선정표 확인 방법

1) H는 양정(m)이며, Q는 유량(m³/min)입니다. 2) 양정의 상단은 정격양정의 140%, 하단은 65%입니다. 3) 표안의 내용 표기는

펌프 모델
동력(PS)

입니다.

입형다단 엔진펌프 - 소방 선정표

XRFE SERIES

H (m)	140%	XRFE 64 (45~63.6m³/hr)					XRFE 95 (63.6~96m³/hr)					XRFE 125 (84~120m³/hr)			
	65%														
140	196 91	45-5 46 PS	64-4 60 PS	64-4 60 PS	64-4 60 PS	64-4 60 PS	95-3 84 PS	95-3 84 PS	95-4-1 84 PS	95-4-1 84 PS	95-4-1 84 PS	125-4-3 84 PS	125-4-3 84 PS	125-4-3 84 PS	125-4-3 84 PS
135	189 87.8		64-4 46 PS	64-4 46 PS			95-3 60 PS		95-3 84 PS	95-3 84 PS	95-3 84 PS	125-3 84 PS	125-3 84 PS	125-3 84 PS	
130	182 84.5	45-4 35 PS	64-4-2 46 PS	64-4-2 46 PS	64-4-2 46 PS	64-4-2 46 PS									125-3 84 PS
125	175 81.3						95-3 60 PS	95-3 60 PS	95-3 60 PS						
120	168 78		64-3 46 PS	64-3 46 PS	64-3 46 PS						95-3 60 PS				
115	161 74.8					64-3 46 PS									155-2 84 PS
110	154 71.5						95-3 46 PS								
105	147 68.3	45-4-3 35 PS													
100	140 65	45-3 27 PS	64-3-2 35 PS	64-3-2 35 PS	64-3-2 35 PS	64-3-2 35 PS	95-3 46 PS	95-3 46 PS	95-3 46 PS						
95	133 61.8											125-2 60 PS	125-2 84 PS	125-2 84 PS	125-2 84 PS
90	126 58.5									95-3 46 PS		125-2 60 PS	125-2 60 PS	125-2 60 PS	
85	119 55.3		64-3-3 27 PS				95-2 46 PS	95-2 46 PS	95-2 46 PS	95-2 46 PS	95-2 46 PS				
80	112 52	45-3-2 27 PS		64-3-3 27 PS	64-3-3 27 PS										
75	105 48.8		64-2 27 PS	64-2 27 PS	64-2 27 PS	64-2 35 PS	95-2 35 PS	95-2 35 PS	95-2 35 PS			125-2 46 PS	125-2 46 PS	125-2 46 PS	
70	98 45.5	45-2 20 PS				64-2 27 PS				95-2 35 PS					125-2 46 PS
65	91 42.3										95-2 35 PS	125-2-2 35 PS	125-2-2 35 PS		
60	84 39	45-2 16 PS	64-2-2 20 PS	64-2-2 20 PS	64-2-2 20 PS		95-2-2 27 PS	95-2-2 27 PS			125-2-2 35 PS			125-2-2 35 PS	155-2-2 46 PS
55	77 35.8					64-2-2 27 PS			95-2-2 27 PS	125-2-2 27 PS	125-2-2 27 PS				155-2-2 35 PS
50	70 32.5	45-2-2 16 PS				64-2-2 20 PS		125-2-2 27 PS	125-2-2 27 PS					155-1 35 PS	155-1 35 PS
45	63 29.3	64-2-2 16 PS				95-1 20 PS	95-1 27 PS	95-1 27 PS	95-1 27 PS	125-1 27 PS	125-1 27 PS	125-1 27 PS	125-1 27 PS	125-1 27 PS	
40	56 26		64-1 16 PS	64-1 16 PS	64-1 16 PS		95-1 20 PS	95-1 20 PS	95-1 20 PS	95-1 27 PS	95-1 27 PS				125-1 27 PS
35	49 22.8	45-1 10 PS				64-1 16 PS	95-1 16 PS	95-1 16 PS		95-1 20 PS	95-1 20 PS				
30	42 19.5		64-1-1 10 PS	64-1-1 10 PS	64-1-1 10 PS	64-1-1 16 PS			95-1 16 PS	95-1 16 PS	125-1 20 PS	125-1 20 PS	125-1 20 PS	125-1 20 PS	155-1-1 20 PS
Q (m³/min)	100%	0.8	0.9	0.96	1.0	1.06	1.2	1.4	1.45	1.5	1.6	1.73	1.8	1.86	2.0
	150%	1.2	1.35	1.44	1.5	1.59	1.8	2.1	2.175	2.25	2.4	2.595	2.7	2.79	3.0

입형다단 엔진펌프 - 소방 선정표

XRFE SERIES



XRFE 155 (111.6~156m³/hr)			XRFE 185 (144~192m³/hr)				XRFE 215 (162~216m³/hr)		XRFE 255 (168~264m³/hr)				140%	H
													65%	(m)
155-3 120 PS	155-3 120 PS	185-3-3 120 PS	185-3-3 120 PS	185-3-3 120 PS	185-3-3 165 PS	185-3-3 165 PS	215-2 165 PS	215-2 197 PS	255-2 197 PS	255-2 197 PS	255-2 197 PS	255-2 197 PS	196 91	140
		185-2 120 PS	185-2 120 PS	185-2 120 PS				215-2 165 PS					189 87.8	135
					185-2 120 PS	185-2 120 PS			255-2 165 PS	255-2 165 PS			182 84.5	130
											255-2 165 PS		175 81.3	125
155-3-1 84 PS								215-2-1 165 PS	255-2-1 165 PS	255-2-1 165 PS	255-2-1 165 PS	255-2-1 165 PS	168 78	120
									255-2 165 PS				161 74.8	115
155-2 84 PS	155-2 84 PS						215-2-1 120 PS						154 71.5	110
								215-2-1 120 PS	255-2-2 165 PS				147 68.3	105
		185-2-2 84 PS	185-2-2 84 PS	185-2-2 84 PS									140 65	100
						215-2-1 120 PS	255-2-2 120 PS	255-2-2 120 PS					133 61.8	95
					185-2-2 84 PS				255-2-2 120 PS	255-2-1 120 PS			126 58.5	90
155-2 60 PS	155-2 60 PS					215-2-2 84 PS							119 55.3	85
									255-1 120 PS	255-1 120 PS	255-1 120 PS	255-1 120 PS	112 52	80
155-2-2 60 PS	155-2-2 60 PS				215-1 84 PS	215-1 84 PS	215-1 120 PS	215-1 120 PS					105 48.8	75
		185-2-2 60 PS					215-1 84 PS						98 45.5	70
	185-1 60 PS	185-1 60 PS	185-1 60 PS	185-1 60 PS	185-1 84 PS			215-1 84 PS	255-1 84 PS				91 42.3	65
155-2-2 46 PS					185-1 60 PS					255-1 84 PS			84 39	60
155-1 46 PS	185-1 46 PS					215-1-1 60 PS					255-1 84 PS		77 35.8	55
	155-1 46 PS	155-1 46 PS	185-1 46 PS	185-1 46 PS			215-1 60 PS	255-1-1 60 PS	255-1-1 84 PS	255-1-1 84 PS	255-1-1 84 PS		70 32.5	50
155-1 35 PS		185-1-1 35 PS	185-1-1 46 PS	185-1-1 46 PS	185-1-1 46 PS	215-1-1 46 PS			255-1-1 60 PS				63 29.3	45
	155-1 35 PS		185-1-1 35 PS	185-1-1 35 PS		255-1-1 46 PS	255-1-1 46 PS						56 26	40
155-1-1 27 PS	155-1-1 35 PS				255-1-1 46 PS								49 22.8	35
	185-1-1 27 PS	185-1-1 27 PS	215-1-1 27 PS	255-1-1 35 PS	255-1-1 35 PS	255-1-1 35 PS							42 19.5	30
2.25	2.4	2.6	2.7	2.8	3.0	3.2	3.4	3.6	3.8	4	4.2	4.4	100%	Q
3.375	3.6	3.9	4.05	4.2	4.5	4.8	5.1	5.4	5.7	6	6.3	6.6	150%	(m³/min)

※ 선정표 확인 방법

1) H는 양정(m)이며, Q는 유량(m³/min)입니다. 2) 양정의 상단은 정격양정의 140%, 하단은 65%입니다. 3) 표안의 내용 표기는 펌프 모델 동력(PS)입니다.



Better pump solution than now.

주식회사 두크

글로벌 비즈니스 센터

경기도 군포시 엘에스로 162 (금정동 1-50) 우리타워 2~4층
TEL.: 031)831-1200(代) FAX.: 031)831-1240

화성공장

경기도 화성시 장안면 화곡로 332 (사곡리 295)
TEL.: 031)831-1200(代) FAX.: 031)831-1260

A/S 고객센터

1588-5993

홈페이지

www.doochpump.com